



ESPAÑA

19	ES	11	NUMERO	21	224039	10	Y
		22	FECHA DE PRESENTACION		27 OCT. 1976		

MODELO DE UTILIDAD

e 16

30	PRIORIDADES:	32	FECHA	33	PAIS
31	NUMERO				

47	FECHA DE PUBLICIDAD	51	CLASIFICACION INTERNACIONAL
			B 65 D

54	TITULO DE LA INVENCIÓN
	"TAPON VERTEDOR"

71	SOLICITANTE (S)
	Don Alberto MONCLUS SOLER

	DOMICILIO DEL SOLICITANTE
	Avda. Virgen de Montserrat, 109 - Barcelona

72	INVENTOR (ES)

73	TITULAR (ES)

74	REPRESENTANTE
	Don Jaime COMAS CARRERAS

MEMORIA DESCRIPTIVA

La presente patente de modelo de utilidad se refiere a un tapón verteder que ofrece varias e importantes ventajas con relación a todas las ejecuciones similares del mercado, caracterizándose el mismo por ser de fabricación simple y hallarse dotado de un sistema de antigoteo de gran eficacia, todo lo cual hace que resulte muy adecuado para botellas de aceite, vinagre, vinos en general y demás.

5.

Esencialmente, el aludido tapón está constituido por un cuerpo preferentemente monopieza, dotado de una parte troncocónica para su adaptación a la boca de la correspondiente botella, apareciendo en la parte opuesta de dicha región troncocónica una canal anular de fondo inclinado, que comunica, por su punto más bajo, con una cámara longitudinal dentro de la cual se contiene un obturador esférico loco, situado entre un asiento de válvula y unos topes extremos, emergiendo del centro de dicha canal anular un pitorro con una perforación pasante, ligeramente troncocónica que atraviesa toda la pieza y que se destina a la libre salida del líquido.

10.

15.

El cuerpo que constituye dicho tapón está prácticamente dividido en dos partes, la troncocónica de introducción en la boca de la botella y otra cilíndrica de mayor diámetro para actuar de tope sobre el borde de dicha boca apareciendo en la cámara que comunica con la canal anular un asiento interno y troncocónico intermedio para ajuste con la bola móvil o válvula, la cual, en la fase de contacto con aquel asiento, ,cierra todo paso con el exterior, mientras que, en su apoyo sobre los topes de la extremidad opuesta, deja libre espacio para retorno del líquido hacia la botella, cumpliendo todo ello una función de antigoteo.

20.

25.

Para la mejor comprensión de la presente memoria descriptiva, se acompaña una hoja de dibujos en la que, tan sólo a título de ejemplo y no limitativo, se representa un caso práctico de ejecución de un tapón verteder de las características generales citadas.

30.

En dichos dibujos, la Fig. 1 es una vista en alzado, longitudinalmente seccionado, del aludido tapón; las Figs. 2 y 3 corresponden a vistas en planta inferior y superior, respectivamente, del propio tapón de la figura anterior; la Fig. 4 muestra la movilidad del sistema de válvula de que va dotado este dispositivo; la Fig. 5 lo representa en fase de vertido; y las Figs. 6 y 7 son detalles correspondientes a la aplicación de un capuchón contra el polvo y a la adopción de una camisa para un mejor ajuste de acuerdo con el material de la correspondiente botella.

10. El objeto de la demanda está constituido por un cuerpo monopieza dividido en una sección troncocónica (1) y en otra prácticamente cilíndrica (2), esta última de diámetro superior al de la primera para obrar de tope en el momento de introducir este tapón en la boca de la botella (3) (Figs. 4 y 5):

15. La parte (2) posee una canal (4) cuyo fondo no se encuentra a un mismo nivel, sino que desciende hacia un punto ocupado por un orificio (5), en comunicación con un asiento troncocónico (6), que se prolonga en una cámara cilíndrica (7), dentro de la cual se aloja holgadamente una bola o esfera (8) (normalmente metálica), que no puede salir al exterior del tapón debido a unos topes (9) previstos en la base de la parte (1), los cuales pueden estar producidos, por ejemplo, mediante punzonado o moldeado, pero sin cerrar nunca dicha cámara (7).

20. Del centro de la misma canal (4) se eleva o emerge un pitonero (10), con una perforación ligeramente troncocónica (11), que atraviesa axialmente toda la pieza.

25. Este tapón (1-2) puede completarse con un capuchón (12) (Fig. 6), que evita la entrada de polvo, y para determinados tipos de botellas (3), puede resultar conveniente adaptar a la parte (1) una camisa de caucho, corcho o similar (13) (Fig. 7). la cual asegura el cierre.

30.

La forma de actuación de este tapón vertedor antigoteo se deduce del examen de las figuras, bastando indicar lo siguiente:

5. En la posición de uso (Fig. 1), la bola (8) se mantiene, por su propio peso, descansando sobre los topes (9), los cuales dejan siempre un espacio libre entre aquella bola (8) y la pared de la cámara (7). El líquido que de un anterior vertido haya podido escurrirse a lo largo del pitorro (10) desciende hasta la canal (4) y, gracias a la inclinación del fondo de la misma, es conducido al orificio (5), por donde penetra, pasa hacia el interior de (7) y, por el espacio antes aludido, cae al interior de la botella (3). El efecto de antigoteo y recuperación queda, de esta manera, asegurado.

10. En el momento del empleo (Fig. 5), la inclinación que se imprime a la botella (3) para la salida del líquido por (11) hace que la válvula (8) se aplique al asiento (6), con lo cual queda cerrado todo paso a través de (7), mientras circula libremente por el interior del pitorro (10).

15. Es indiferente que esta válvula (8) quede en la parte alta como en la baja en el momento de inclinar la botella (3), pues siempre se produce la deseada obturación, como se comprende fácilmente.

20. La apertura de la referida válvula es automática tan pronto la botella (3) pasa a una posición en la que se produce el descenso de la bola (8).

25. El cierre respecto al medio ambiente puede completarse mediante el capuchón (12) y, para determinados materiales constitutivos de botellas (3), puede ser aconsejable la camisa (13) antes citada.

Serán independientes del objeto de la invención los materiales, formas y dimensiones del tapón con dispositivo de antigoteo descrito, siempre que las variaciones que se introduzcan no afecten a su esencialidad.

N O T A

R E I V I N D I C A C I O N E S

Se reivindica como objeto de la presente Patente de Modelo de Utilidad:

5. 1ª.-Tapón vertedor, que se caracteriza esencialmente por estar constituido por un cuerpo preferentemente monopieza, dotado de una parte troncocónica para su adaptación a la boca de la correspondiente botella, apareciendo en la parte opuesta de dicha región troncocónica una canal anular de fondo inclinado, que comunica, por su punto más bajo, con una cámara longitudinal dentro de la cual se contiene un obturador esférico loco, situado entre un asiento de válvula y unos topes extremos, emergiendo del centro de dicha canal anular un pitorro con una perforación pasante, ligeramente troncocónica, que atraviesa toda la pieza y que se destina a la libre salida del líquido.
- 10.
15. 2ª.-Tapón vertedor, según la reivindicación anterior, que se caracteriza por el hecho de que el cuerpo que constituye dicho tapón está prácticamente dividido en dos partes, la troncocónica de introducción en la boca de la botella y otra cilíndrica de mayor diámetro para actuar de tope sobre el borde de dicha boca, apareciendo en la cámara que comunica con la canal anular un asiento interno y troncocónico intermedio para ajuste con la bola móvil o válvula, la cual, en la fase de contacto con aquel asiento, cierre todo paso con el exterior, mientras que, en su apoyo sobre los topes de la extremidad opuesta, deja libre espacio para retorno del líquido hacia la botella, cumpliendo todo ello una función antigoteo.
- 20.
- 25.

3ª.-TAPON VERTEDOR.

Sean cuales fueren las circunstancias que concurren con la esencialidad propia de la misma.

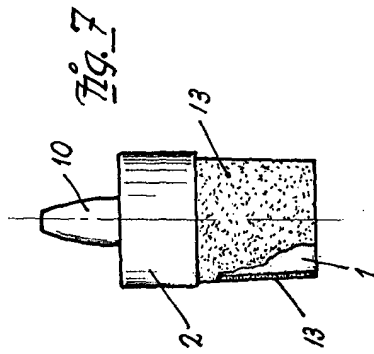
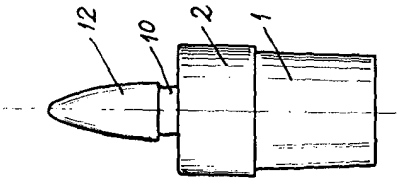
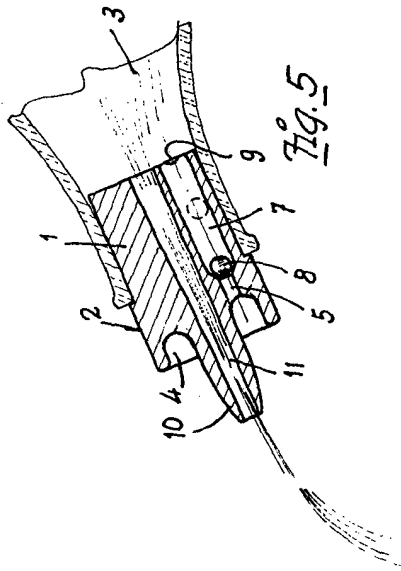
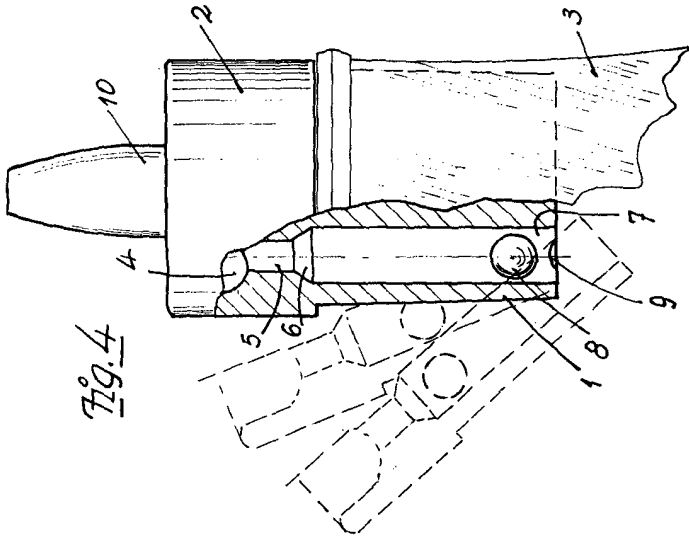
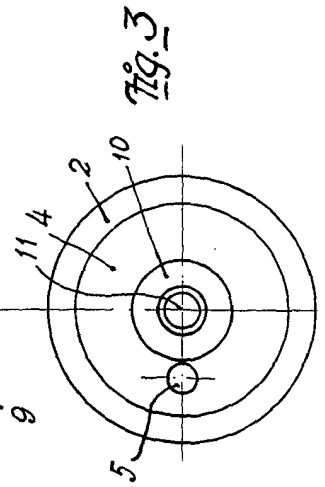
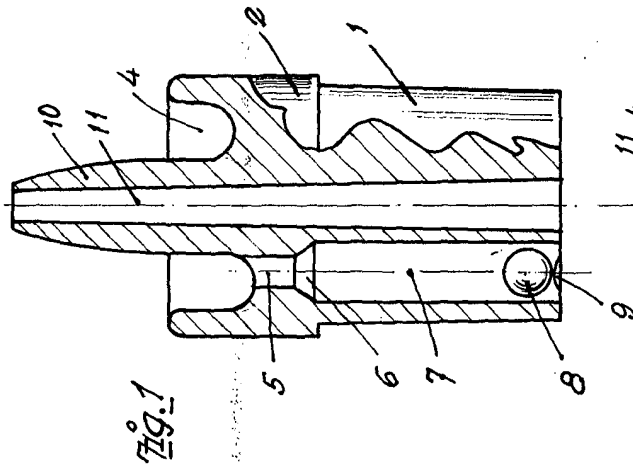
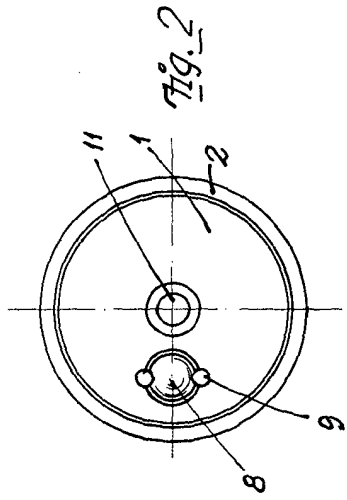
Consta la presente Memoria descriptiva de seis páginas fo-

liadas y mecanografiadas por una sola cara y va acompañada de una hoja de dibujos aclarativos.

Madrid, 27 octubre 1976

P. A.





Madrid, 27 Octubre 1976

P.A.