



19 ES	11 21	NUMERO 224.029	10 A 1
	22	FECHA DE PRESENTACION 26-10-76	

M. M.
PATENTE DE INVENCION **224029**

30 PRIORIDADES:	32 FECHA	33 PAIS
31 NUMERO		

47 FECHA DE PUBLICIDAD	51 CLASIFICACION INTERNACIONAL	62 PATENTE DE LA QUE ES DIVISIONARIA B27F
------------------------	--------------------------------	--

54 TITULO DE LA INVENCION
"CAJEADORA PERFECCIONADA PARA ACOPLAMIENTO DE BISAGRAS"

71 SOLICITANTE (S)
D. JUAN VICENTE MALLOLS LAHUERTA

DOMICILIO DEL SOLICITANTE
Edificio Parque Marroca, escalera A PATERNA (Valencia)

72 INVENTOR (ES)

73 TITULAR (ES)

74 REPRESENTANTE
D. BERNARDO UNGRIA GOIBURU

1 El Estatuto vigente sobre Propiedad Industrial, de
26 de Julio de 1929, en su texto refundido publicado el 30
de Abril de 1930, establece los caracteres de patentabili-
5 objeto obtener ventajas sobre lo ya conocido, admitiendo
por consiguiente como patentables, las nuevas máquinas, a-
paratos, instrumentos, procesos de fabricación, etc. La am-
plitud de conceptos previstos como patentables, ha llevado
al legislador a aclarar (Artº. 46) que la enumeración con-
10 tenida en dicho cuerpo legal es puramente enunciativa y no
limitativa, haciéndola extensiva incluso a los descubrimien-
tos de tipo científico (Artº. 47).

El Decreto de 26 de Diciembre de 1947, recogiendo
la Orden de 18 de Noviembre de 1935, confirma el criterio
15 legal de que también serán patentables los instrumentos, ob-
jetos, o partes de los mismos, que aporten a la función a
que son destinados, un beneficio o efecto nuevo, y en defi-
nitiva que constituyan una mejora sustancial sobre lo ante-
riormente conocido.

20 Pues bien, a tenor de lo expuesto, y en base al ar-
ticulado que recoge los conceptos expresados, debe conside-
rarse, que la invención a que se refiere la presente memo-
ria, constituye una novedad industrial, con características
y ventajas que la hacen merecedora del privilegio de explo-
25 tación exclusiva que por ella se solicita, premiando así
los méritos de quien aporta a la industria del país una me-
jora efectiva y precisamente comprendida entre las enuncia-
das por la Ley como patentables. (Arts. 46 y 47 en relación
con el 171, en su nueva redacción afectada por la Orden de
30 18 de Noviembre de 1.935).

1 La presente invención, según se expresa en el enunciado de esta Memoria descriptiva, se refiere a una cajeadora perfeccionada para acoplamiento de bisagras.

5 Esta cajeadora para el acoplamiento de bisagras que la invención propone, básicamente está constituida mediante una bancada en la que se dispone al menos un cabezal cortador. Este cabezal está constituido por la combinación de dos palancas angulares, de segundo género, gemelas y antagonistas, las cuales giran sobre ejes de apoyos -
10 asimismo paralelos y se encuentran relacionadas, a través de sendas bielass, con un cigüeñal o árbol de extensiones -- excéntricas movido por un electromotor.

15 Estos cigüeñales proporcionan la oscilación alternativa de las mencionadas palancas, las cuales soportan en sus respectivas extremidades sendas cuchillas que determinan un diedro agudo de incidencia sobre la pieza a trabajar, pieza que estará situada sobre una mesa dotada de movimiento universal de situación fijable.

20 La bancada anteriormente mencionada presenta la particularidad de comprender una guía rectilínea horizontal que sirve de superficie de desplazamiento y fijación para una serie de cabezales obtenidos según lo anteriormente expuesto. Estos cabezales disponen de medios independientes de bloqueo sobre la mencionada guía, con lo cual es permisible establecer entre ellos una separación variable.

25 Para que se comprendan perfectamente las características de la cajeadora que la invención propone, se acompaña a la presente Memoria descriptiva, formando parte integrante de la misma, un juego de planos donde se representa lo siguiente:
30

1

Figura 1ª.- Corresponde esquemáticamente a una vista en perspectiva de la cajeadora para acoplamiento de bisagras que constituye el objeto de la presente invención. En este caso, y a título meramente informativo, la cajeadora ilustrada comporta un juego de cuatro cabezales accionados independientemente por sus correspondientes motores. Naturalmente, la invención no varía en caso de que la cajeadora comporte uno o más cabezales de los que aparecen representados en esta figura.

5

10

Figura 2ª.- Representa una sección en alzado lateral de uno de los cabezales previstos para la cajeadora que se comenta. En esta figura se aprecia perfectamente la disposición de las palancas portantes de las cuchillas, así como la relación de dichas palancas con el órgano motriz.

15

Figura 3ª.- Esta ilustración muestra una vista en alzado lateral de la cajeadora que nos ocupa. Esta ilustración permite observar la relación existente entre los cabezales y la guía establecida en la bancada de la máquina.

20

Por último, las figuras 4ª, 5ª y 6ª son relativas a diferentes posiciones de una de las palancas portantes de las cuchillas.

25

De acuerdo con lo que se ha dicho y como puede comprobarse, la cajeadora para acoplamiento de bisagras a que se refiere la presente Memoria consta de una bancada 1 que, al menos, dispone de un cabezal 2 cortador. Este cabezal, tanto si se incorpora a la máquina como una unidad, o bien en grupo tal cual aparece ilustrado en la figura 1ª, está constituido por la combinación de dos palancas angulares, referencias 3 y 4, de segundo género, gemelas y

30

1 antagonistas. Estas palancas angulares 3 y 4 giran sobre -
ejes de apoyo paralelos 5 y 6 tal como se observa perfecta-
mente en la figura 2ª. Tales palancas 3 y 4 se encuentran -
5 relacionadas por 7 y 8, a través de sendas bielas 9 y 10, -
con un cigüeñal o árbol de extensiones excéntricas que en -
la misma figura 2ª antes citada aparecen referenciadas con
11 y 12. Este cigüeñal, que se encuentra movido por el co-
rrespondiente electromotor 13, proporciona la oscilación al-
ternativa de dichas palancas 3 y 4, las cuales, tal como se
10 observa también perfectamente en esta figura 2ª, soportan -
en sus respectivas extremidades, conformadas a modo de asier-
tos 14 y 15, sendas cuchillas 16 y 17. Estas cuchillas, en -
virtud de los acodamientos que presentan las palancas 3 y 4,
determinan un diedro agudo de incidencia sobre la pieza a -
15 trabajar. La pieza a trabajar se sitúa sobre la mesa 18, la
cual está dotada de movimiento universal de situación fija-
ble.

Prestando ahora atención concreta a la fi-
20 gura 3ª, se observa que la bancada 1 comprende una guía rec-
tílinea horizontal 19 que determina para el conjunto una su-
perficie de desplazamiento y, al propio tiempo, de fijación
de los cabezales cortadores 2. En esta misma figura 3ª se -
aprecia que cada uno de los citados cabezales cortadores 2
25 cuenta con medios independientes de bloqueo, referencia 20,
sobre la mencionada guía 19. Esta particularidad permite es-
tablecer una separación variable entre los mencionados cabe-
zales 2 en orden a ajustarse al trabajo a realizar.

No se considera necesario hacer más exten-
30 sa esta descripción para que cualquier persona perita en la
materia comprenda perfectamente cual es la idea que se desea

1 patentar, así como las ventajas que de su realización industrial han de derivarse.

5 Por todo ello, y para evitar posibles imitaciones, se presenta esta solicitud, pidiendo la explotación exclusiva de la idea descrita, de acuerdo con las consideraciones y puntos que se desean reivindicar que se concretan en las páginas siguientes:

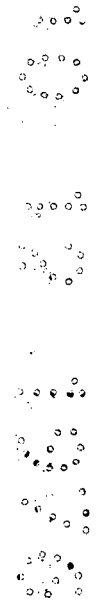
10

15

20

25

30



1 Hecha la descripción a que se refiere la memoria
que antecede, es preciso insistir en que los detalles de
realización de la idea expuesta, pueden variar, es decir,
5 que pueden sufrir pequeñas alteraciones, basadas siempre
en los principios fundamentales de la idea, que son en esen-
cia los que quedan reflejados en los párrafos de la descrip-
ción hecha. En efecto, el Artículo 48 del Estatuto vigente
sobre Propiedad Industrial, establece como no patentables,
10 en su apartado tercero, "los cambios de forma, dimensiones,
proporciones y materias de un objeto ya patentado" fijando
así el criterio del legislador en el sentido de que paten-
tada una idea que pueda dar lugar a una realidad práctica
e industrializable, nadie podrá apoyarse en ella para, a
15 pretexto de haber introducido ligeras modificaciones, pre-
sentarla como nueva y propia.

Este principio, en cuanto al alcance de la protec-
ción del objeto patentado se refiere, se halla confirmado
por numerosas Sentencias del Tribunal Supremo, y entre
20 ellas, como más terminantes, en las de fechas 16 de octubre
de 1954, 23 de enero de 1959, 20 de marzo de 1964 y otras.

Establecido el concepto expresado, en cuanto a la
amplitud que debe darse a la protección solicitada, se re-
25 dacta a continuación la Nota de Reivindicaciones, de acuer-
do con lo que se establece en el último párrafo del apar-
tado tercero del Artículo 100 de la Ley, sintetizando así
las novedades que se desean reivindicar:

NOTA DE REIVINDICACIONES

30 En resumen, el privilegio de explotación exclusi-
va que se solicita, recaerá sobre las reivindicaciones si-
guientes:

1 1.- CAJEADORA PERFECCIONADA PARA ACOPLAMIENTO DE
BISAGRAS, caracterizada esencialmente porque consta de una
bancada (1) que dispone de al menos un cabezal (2) corta-
dor, estando constituido cada uno de estos cabezales (2) -
5 por la combinación de dos palancas angulares (3-4-) de se-
gundo género, gemelas y antagonistas, las cuales, girando -
sobre ejes de apoyo (5-6) paralelos, se encuentran relacio-
nadas (7-8), a través de sendas bielas (9-10), con un cigüe-
ñal o árbol de extensiones excéntricas (11-12), movido por
10 un electromotor (13), cuyo cigüeñal proporciona la oscila-
ción alternativa de dichas palancas (3-4), las cuales sopor-
tan en sus respectivas extremidades (14-15) sendas cuchillas
(16-17) que determinan un diedro agudo de incidencia sobre -
la pieza a trabajar, dispuesta esta sobre una mesa (18) do-
15 tada de movimiento universal de situación fijable.

2.- CAJEADORA PERFECCIONADA PARA ACOPLAMIENTO DE
BISAGRAS, según reivindicación anterior, caracterizada por-
que la bancada (1) comprende una guía rectilínea horizontal
20 (19) de desplazamiento y fijación de varios cabezales (2) -
cortadores, cada uno de los cuales cuenta con medios inde-
pendientes de bloqueo (20) sobre dicha guía (19), que per-
miten una separación variable entre cabezales (2).

3.- Se reivindica por último como objeto sobre -
25 el que ha de recaer el Modelo de Utilidad que se solicita:
CAJEADORA PERFECCIONADA PARA ACOPLAMIENTO DE BISAGRAS.

30

1 Todo conforme queda descrito y reivindicado en la presente Memoria descriptiva que consta de nueve -
páginas mecanografiadas y dibujos adjuntos.

Madrid, 26 de Octubre de 1.976

5 BERNARDO UNGRIA

p.p.



10

15

20

25

30

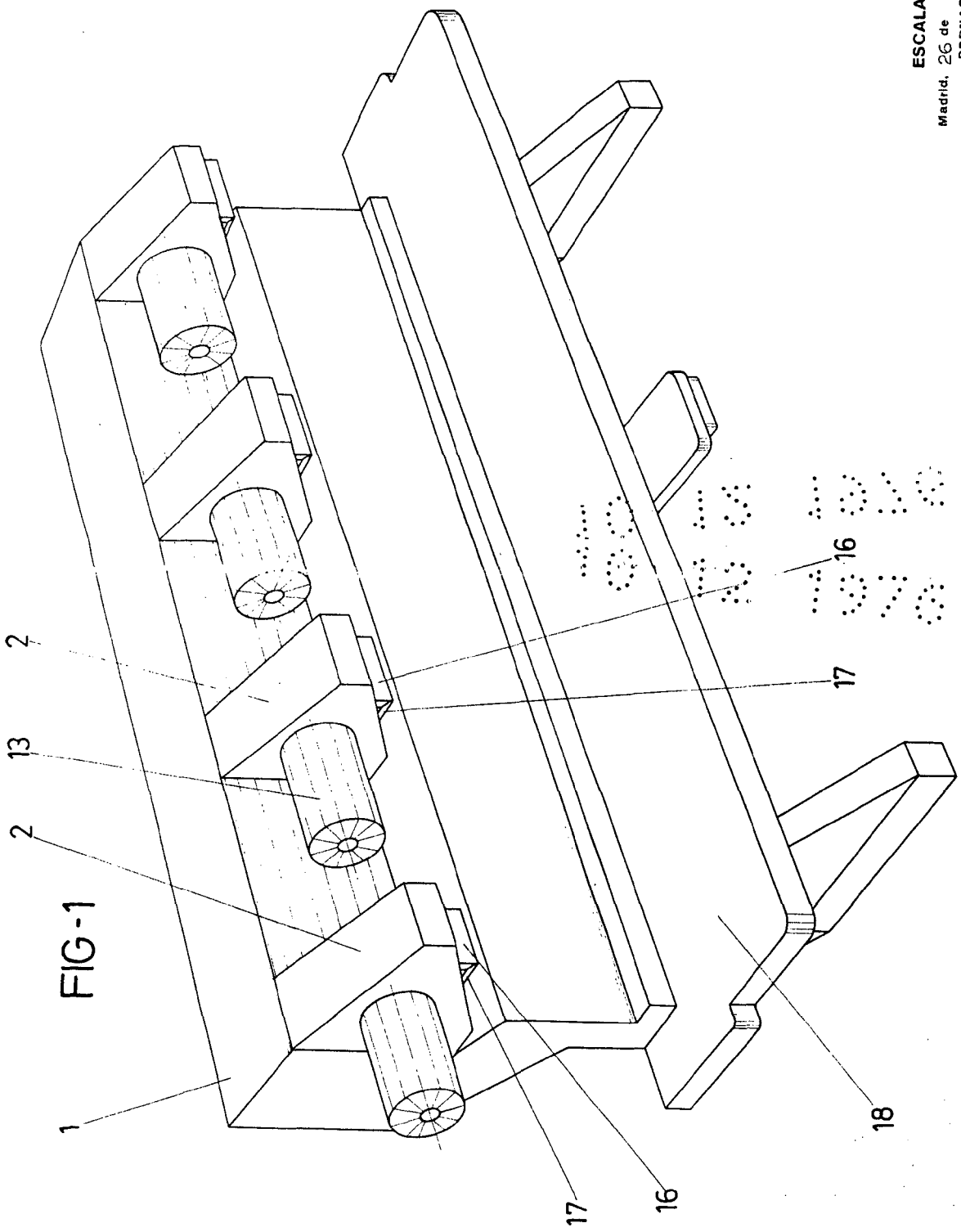


FIG-1

ESCALA VARIABLE
 Madrid, 26 de OCTUBRE de 1976
 BERNARDO UNGRIA
 P. P.

FIG - 2

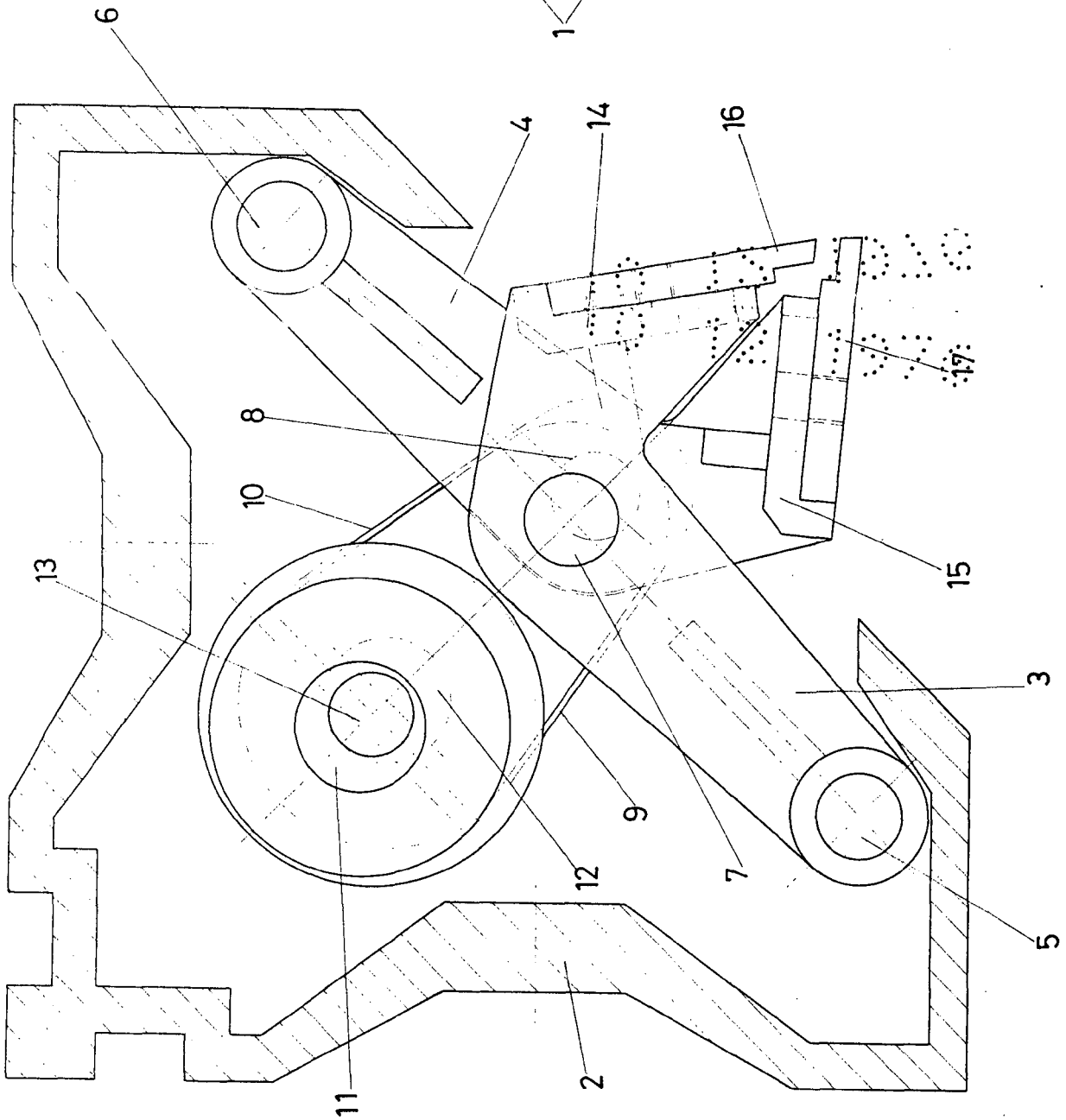
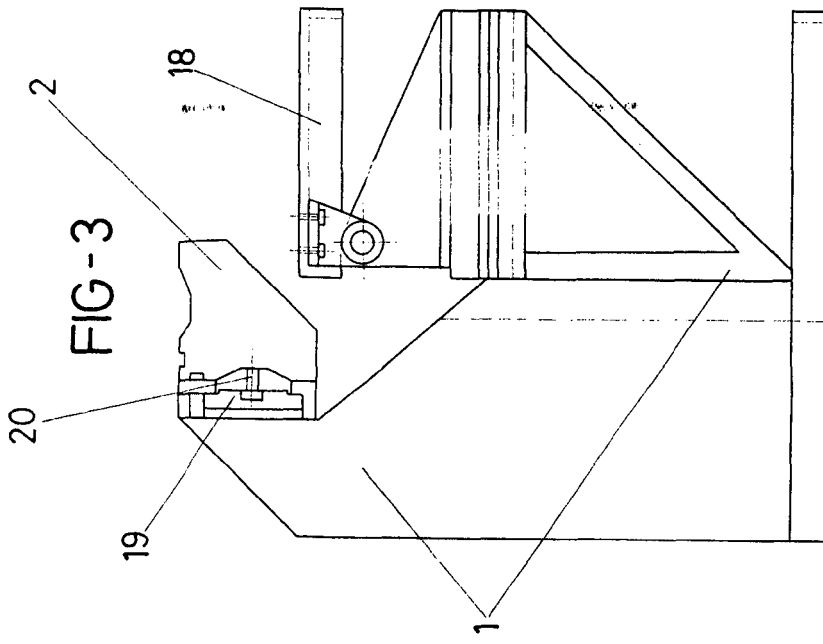


FIG - 3



ESCALA VARIABLE
Madrid, 26 de OCTUBRE de 1976
BERNARDO UNGRÍA
P. P.

FIG-4

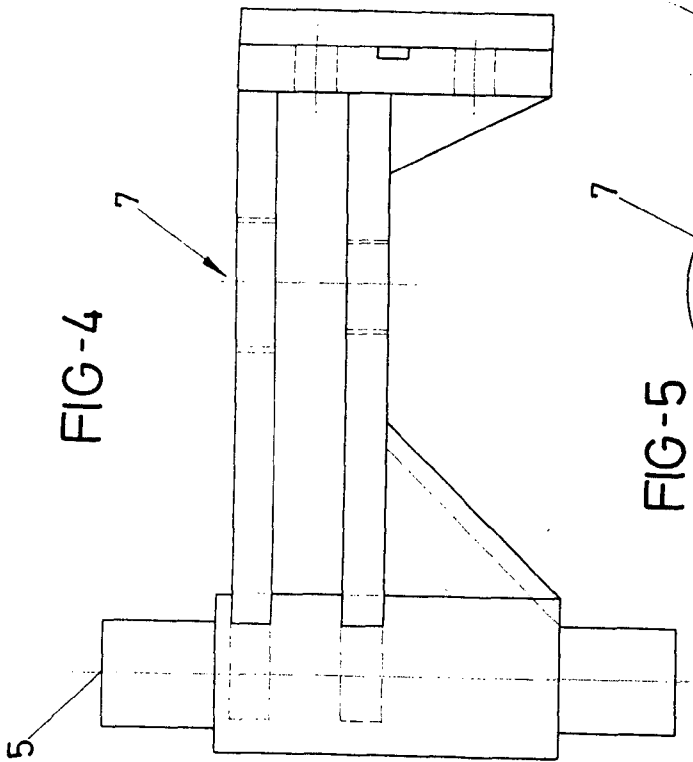


FIG-5

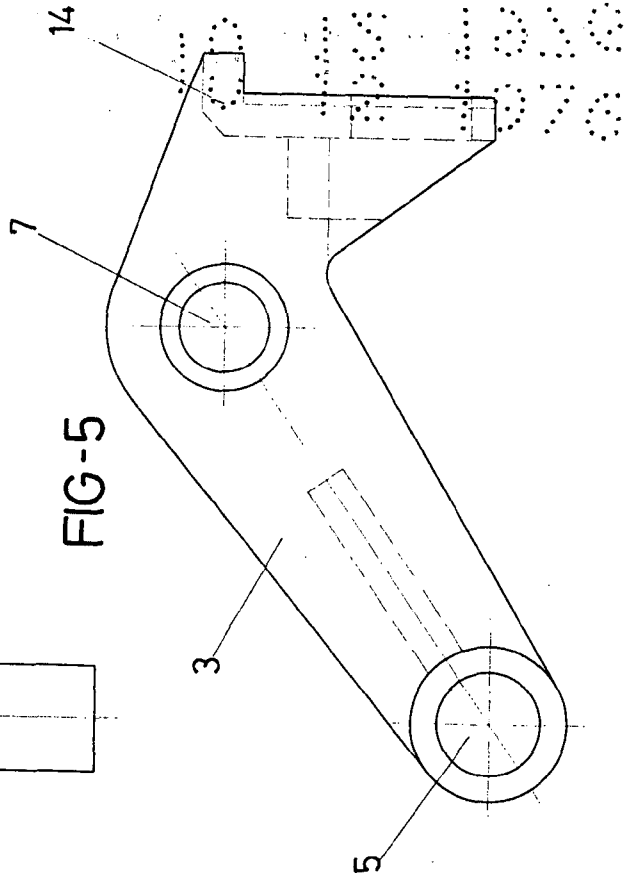
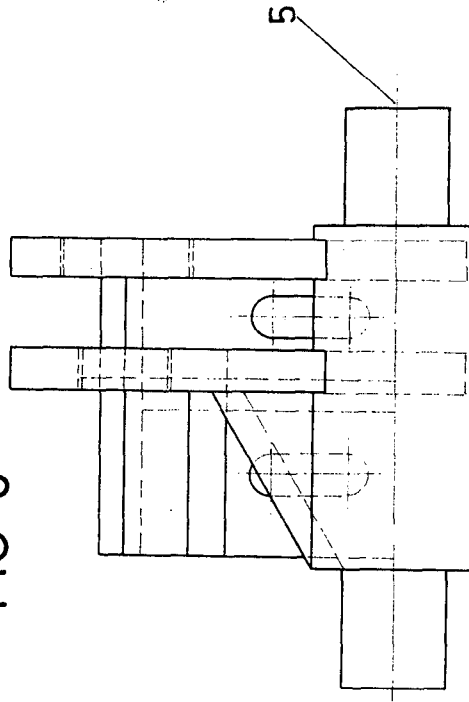


FIG-6



ESCALA VARIABLE

Madrid, 26 de OCTUBRE de 1976

BERNARDO UNGRIA

P. P.