



ESPAÑA

18 ES	11	NUMERO	19 Y
	21	224.028	
	22	FECHA DE PRESENTACION	
		26-10-1976	

MODELO DE UTILIDAD 224028

30 PRIORIDADES:	32 FECHA	33 PAIS
31 NUMERO		

47 FECHA DE PUBLICIDAD	51 CLASIFICACION INTERNACIONAL
	B 30 B

52 TITULO DE LA INVENCION

DISPOSITIVO DE ALIMENTACION PARA PRENSAS EMPACADORAS DE MATERIAS TEXTILES.

71 SOLICITANTE (S)

LORENS PICO Y CIA, S.L.

DOMICILIO DEL SOLICITANTE

Tossals y Molins -75- ALCON (ALICANTE)

72 INVENTOR (ES)

.....

73 TITULAR (ES)

.....

74 REPRESENTANTE

D. BERNARDO UNGRIA GOIBURU

1 El Estatuto vigente sobre Propiedad Industrial, de
26 de Julio de 1929, en su texto refundido publicado el 30
de Abril de 1930, establece los caracteres de patentabili-
5 dades de las invenciones de tipo industrial que tienen por
objeto obtener ventajas sobre lo ya conocido, admitiendo
por consiguiente como patentables, las nuevas máquinas, a-
paratos, instrumentos, procesos de fabricación, etc. La am-
plitud de conceptos previstos como patentables, ha llevado
10 al legislador a aclarar (Artº. 46) que la enumeración con-
tenida en dicho cuerpo legal es puramente enunciativa y no
limitativa, haciéndola extensiva incluso a los descubrimien-
tos de tipo científico (Artº. 47).

15 El Decreto de 26 de Diciembre de 1947, recogiendo
la Orden de 18 de Noviembre de 1935, confirma el criterio
legal de que también serán patentables los instrumentos, ob-
jetos, o partes de los mismos, que aporten a la función a
que son destinados, un beneficio o efecto nuevo, y en defi-
nitiva que constituyan una mejora sustancial sobre lo ante-
riormente conocido.

20 Pues bien, a tenor de lo expuesto, y en base al ar-
ticulado que recoge los conceptos expresados, debe conside-
rarse, que la invención a que se refiere la presente memo-
ria, constituye una novedad industrial, con características
y ventajas que la hacen merecedora del privilegio de explo-
25 tación exclusiva que por ella se solicita, premiando así
los méritos de quien aporta a la industria del país una me-
jora efectiva y precisamente comprendida entre las enuncia-
das por la Ley como patentables. (Arts. 46 y 47 en relación
con el 171, en su nueva redacción afectada por la Orden de
30 18 de Noviembre de 1.935).

1 La presente invención, según se expresa en el enunciado de esta memoria descriptiva, se refiere a un dispositivo de alimentación para prensas empacadoras de materias textiles.

5 Este dispositivo que la invención propone, presenta la particularidad de constituirse a partir de un canal colector dispuesto horizontalmente, el cual se comunica por un extremo con la oquedad de una prensa, en tanto que su extremidad opuesta se halla perfectamente obturada mediante un tabique móvil, que es desplazable longitudinalmente por dicho canal por medios convencionales. Estos medios convencionales podrán ir determinados por un cilindro hidráulico o neumático.

10 Por otra parte, el mencionado canal dispuesto horizontalmente recibe las materias textiles de que se trate de una cinta transportadora sin fin para introducir las en la prensa 4 cuando el tabique móvil es activado por la puesta en marcha del citado medio convencional. En estas condiciones, el tabique en cuestión actúa merced a sus movimientos de vaivén como un auténtico dosificador de carga.

15 Para que se comprenden más fácilmente las características del dispositivo que nos ocupa, se acompaña a la presente memoria descriptiva, formando parte integrante de la misma, una hoja de planos donde la figura única representada muestra esquemáticamente una vista en alzado del dispositivo en cuestión, de forma que con ayuda de tal figura va a explicarse al tiempo que su estructura el funcionamiento de dicho dispositivo.

20
25
30 En efecto, se observa en la figura comen-

1 tada que el dispositivo de alimentación a que se refiere
la presente memoria está constituido a partir de un canal
colector, referencia 1, dispuesto horizontalmente para
comunicarse por un extremo con la oquedad 3 de una prensa
5 vertical 4. La extremidad opuesta 5 de este canal colec-
tor se encuentra perfectamente cerrada mediante la apli-
cación en esa zona de un tabique móvil, referencia 6, que
es desplazable longitudinalmente por dicho canal colector
1 con el concurso de unos medios convencionales, medios
10 éstos que muy bien podrían venir representados por un ci-
lindro hidráulico o neumático.

Este canal colector 1 recibe las mate-
rias textiles de que se trate de una cinta transportadora
sin fin 8 situada asimismo horizontalmente y por encima del
15 lugar de emplazamiento de tal canal colector 1. Recibidas
las materias textiles de la cinta transportadora sin fin,
éstas son introducidas en la prensa 4 merced al avance que
efectúa dicho tabique móvil 6 al requerimiento del, por
ejemplo, cilindro hidráulico o neumático que aparece refe-
20 renciado con 7. Este movimiento alternativo de vaivén absor-
bido por el tabique móvil 6 faculta a éste para convertir-
se en un auténtico dosificador de carga.

No se considera necesario hacer más ex-
tensa esta descripción para que cualquier persona perita
25 en la materia comprenda perfectamente cual es la idea que
se desea registrar, así como las ventajas que de su reali-
zación industrial han de derivarse.

Por todo ello y para evitar posibles imi-
taciones, se presenta esta solicitud pidiendo la explotación
30

1

exclusiva de la idea descrita, de acuerdo con las consideraciones y puntos que se desean reivindicar, que se concretan en las páginas siguientes:

5

10

15

20

25

30

1 Hecha la descripción a que se refiere la memoria
que antecede, es preciso insistir en que los detalles de
realización de la idea expuesta, pueden variar, es decir,
que pueden sufrir pequeñas alteraciones, basadas siempre
5 en los principios fundamentales de la idea, que son en esen-
cia los que quedan reflejados en los párrafos de la descrip-
ción hecha. En efecto, el Artículo 48 del Estatuto vigente
sobre Propiedad Industrial, establece como no patentables,
en su apartado tercero, "los cambios de forma, dimensiones,
10 proporciones y materias de un objeto ya patentado" fijando
así el criterio del legislador en el sentido de que paten-
tada una idea que pueda dar lugar a una realidad práctica
e industrializable, nadie podrá apoyarse en ella para, a
pretexto de haber introducido ligeras modificaciones, pre-
sentarla como nueva y propia.

15 Este principio, en cuanto al alcance de la protec-
ción del objeto patentado se refiere, se halla confirmado
por numerosas Sentencias del Tribunal Supremo, y entre -
ellas, como más terminantes, en las de fechas 16 de octubre
de 1954, 23 de enero de 1959, 20 de marzo de 1964 y otras.

20 Establecido el concepto expresado, en cuanto a la
amplitud que debe darse a la protección solicitada, se re-
dacta a continuación la Nota de Reivindicaciones, de acuer-
do con lo que se establece en el último párrafo del apar-
tado tercero del Artículo 100 de la Ley, sintetizando así
25 las novedades que se desean reivindicar:

NOTA DE REIVINDICACIONES

30 En resumen, el privilegio de explotación exclusi-
va que se solicita, recaerá sobre las reivindicaciones si-
guientes:

1
5
10
15
20
25
30

1ª.- "DISPOSITIVO DE ALIMENTACIÓN PARA PRENSAS EMPACADORAS DE MATERIAS TEXTILES", caracterizado esencialmente porque está constituido por un canal colector horizontal (1), comunicado por un extremo (2) con la oquedad (3) de la prensa (4), en tanto que su extremo opuesto (5) se encuentra cerrado por un tabique móvil (6), desplazable longitudinalmente por dicho canal por medios convencionales (7), ventajosamente un cilindro hidráulico o neumático, cuyo canal colector (1) recibe las materias textiles de una cinta transportadora sin fin (8) y las introduce en la prensa (4) por avance de dicho tabique móvil (6), actuante en vaiven como dosificador de carga.

2ª.- Se reivindica por último como objetos sobre el que ha de recaer el Modelo de Utilidad que se solicita por: "DISPOSITIVO DE ALIMENTACION PARA PRENSAS EMPACADORAS DE MATERIAS TEXTILES".

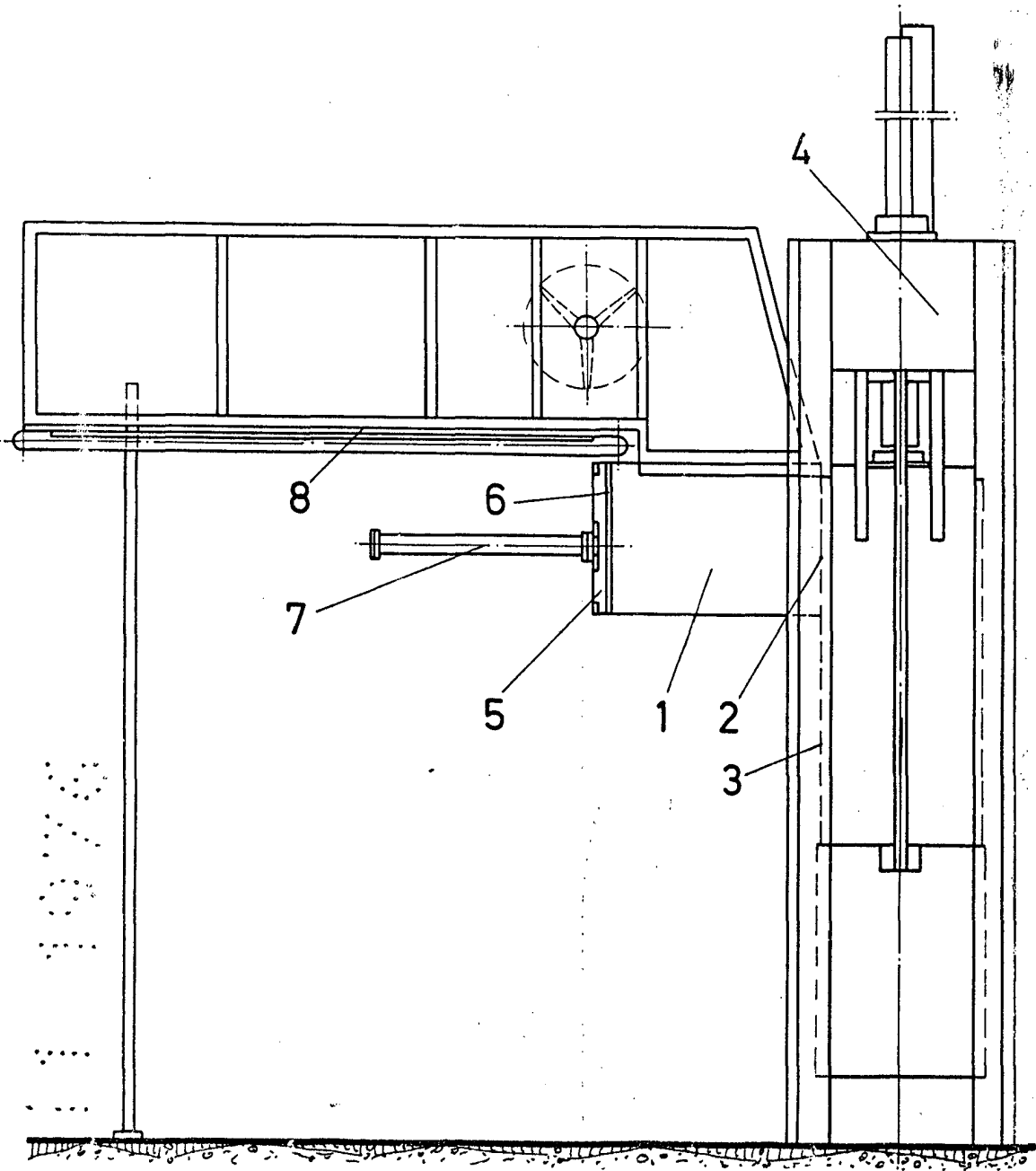
Todo conforme queda descrito y reivindicado en la presente Memoria descriptiva que consta de siete páginas mecanografiadas y dibujos adjuntos.

Madrid, 26 de Octubre de 1.976

BERNARDO UNGRIA

P.P.





ESCALA VARIABLE

Madrid, 26 de Octubre de 1976

BERNARDO UNGRIA

p. p.

428