



19 ES	11 NUMERO	10 Y
21	224.005	
22	FECHA DE PRESENTACION	
	15.10.1976	

MODELO DE UTILIDAD

224.005

C 26 MAYO 1977

30 PRIORIDADES:	32 FECHA	33 PAIS
31 NUMERO		

47 FECHA DE PUBLICIDAD	51 CLASIFICACION INTERNACIONAL
	A47B

54 TITULO DE LA INVENCIÓN

"ARMAZON PERFECCIONADA PARA MESAS Y SIMILARES"

71 SOLICITANTE (S)

D. ANDRES PAJARO SANCHEZ

DOMICILIO DEL SOLICITANTE

BADALONA (Barcelona), Juegos Florales, 29

72 INVENTOR (ES)

73 TITULAR (ES)

74 REPRESENTANTE

D. MANUEL DE RAFAEL GARCIA

MEMORIA DESCRIPTIVA

El presente modelo de utilidad se refiere a una armazón perfeccionada para mesas y similares con diversas aplicaciones en mobiliario, por ejemplo estanterías y en otros ramos.

La armazón de que se trata se distingue por su buen acabado y porque proporciona muy buenos efectos estéticos a base de una moderna línea. Por otra parte, la armazón puede ser fácilmente montada y desmontada si es preciso y resulta muy resistente.

A tenor de todo ello, dicha armazón se caracteriza esencialmente por el hecho de que comprende para cada esquina vertical dos elementos tubulares que se ensartan y fijan en un extremo de respectivas piezas que forman ángulo de 90° y en las que en el otro extremo se acoplan asimismo sendos elementos tubulares de disposición horizontal, uniéndose entre sí las dos piezas angulares que forman cada esquina por medio de casquillos separadores. En la armazón, las piezas angulares presentan el acoplamiento de los elementos verticales en un plano a 45° respecto al eje de acoplamiento de los elementos horizontales.

Con el fin de facilitar la explicación, se acompaña a la presente memoria descriptiva de una hoja de dibujos en la que se ha representado un caso práctico de realización, el cual se cita sólo a título de ejemplo no limitativo del alcance del presente modelo de utilidad.

En dichos dibujos:

La figura 1 es un despiece en perspectiva de los elementos concurrentes a cada esquina de la armazón.

5 La figura 2 es otra vista en perspectiva que muestra una de las piezas angulares a 90° que, en una variante, está dotada de una parte accesoria que permite la formación de una armazón para estanterías.

10 Y la figura 3 es una vista en perspectiva que ilustra la armazón según una realización preferente de acuerdo con la invención.

De conformidad con los dibujos, la armazón perfeccionada para mesas y similares que se describe comprende para cada esquina vertical dos elementos tubulares de sección rectangular -1- que por sus extremos se ensartan sobre respectivas porciones -2a- de unas piezas en ángulo recto -2- que comprenden una porción -2b- sobre las que se ensartan sendos elementos tubulares de sección rectangular -3- horizontales. Estos últimos elementos presentan un orificio -4- que coincide con un taladro roscado -5- de la porción -2b- para la colocación de un tornillo -6- de sujeción entre las piezas -2- y los elementos -3-. Los elementos -1- están provistos de dos orificios laterales -7- que coinciden con un taladro -8- de la porción -2a- para el paso de un tornillo -9- de sujeción entre las piezas -2- y los elementos -1- que se unen entre sí por medio de un casquillo separador -10- con ayuda de los mismos tornillos -9- que, pasantes por los orificios -7-

y -8-, se enroscan en dicho casquillo -10-. Las piezas en ángulo recto -2- presentan el acoplamiento de los elementos verticales -1- en un plano a 45° respecto al eje de acoplamiento de los elementos horizontales -3-.

Se prevé (Fig. 2) que las piezas angulares -2- estén provistas de una tercera porción -2c- opuesta a la porción -2a- y dotada de otro orificio -8- para el acoplamiento de otros elementos tubulares -1- para formar una armazón de estantería o de una estructura similar.

La armazón (Fig. 3) puede comprender ruedas autororientables -11- o pies fijos.

Es interesante señalar que los tornillos -6- son invisibles y que los tornillos -9- resultan asimismo prácticamente invisibles, por todo lo cual la armazón presenta dentro de su solidez un buen acabado en favor de su aspecto estético.

El modelo, dentro de su esencialidad, puede ser llevado a la práctica en otras formas de realización que difieran sólo en detalle de la indicada únicamente a título de ejemplo a las cuales alcanzará igualmente la protección que se recaba. Podrá, pues, fabricarse esta armazón en cualquier forma y tamaño, con los medios y materiales más adecuados y con los accesorios más convenientes por quedar todo ello comprendido en el espíritu de las siguientes reivindicaciones.

REIVINDICACIONES

Se reivindica como objeto del presente modelo de utilidad:

5 1.- Armazón perfeccionada para mesas y similares, caracterizada por comprender para cada esquina vertical dos elementos tubulares que por sus extremos se ensartan y fijan en sendas piezas angulares a 90° en las que en su otro extremo se acoplan asimismo respectivos elementos tubulares
10 horizontales y cuyas dos piezas angulares formativas de la esquina se unen entre sí mediante sendos casquillos separadores.

15 2.- Armazón perfeccionada para mesas y similares, según la reivindicación 1 caracterizado porque las piezas angulares presentan el acoplamiento de los elementos verticales en un plano a 45° respecto al eje de acoplamiento de los elementos horizontales.

20 3.- Armazón perfeccionada para mesas y similares, según las reivindicaciones 1 y 2, caracterizado porque el propio dispositivo de unión de los elementos verticales a las piezas angulares determina la fijación de los casquillos separadores entre ellos.

25 4.- "ARMAZON PERFECCIONADA PARA MESAS Y SIMILARES".

Consta la presente memoria descriptiva de cinco hojas mecanografiadas y de una lámina

de dibujos.

Barcelona para Madrid, a 15 de Octubre de 1.976

ANDRES PAJARO SANCHEZ

p. a.

MANUEL DE RAFAEL

P. P. *[Handwritten signature]*



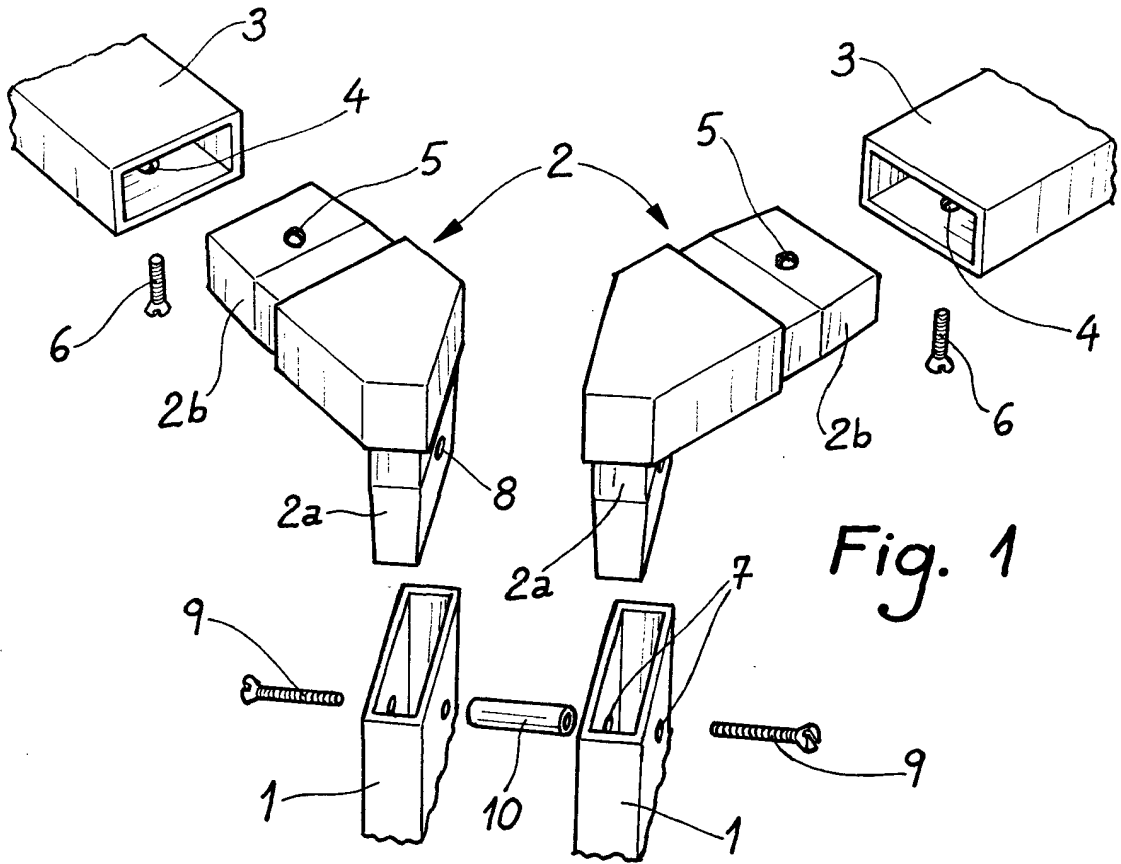


Fig. 1

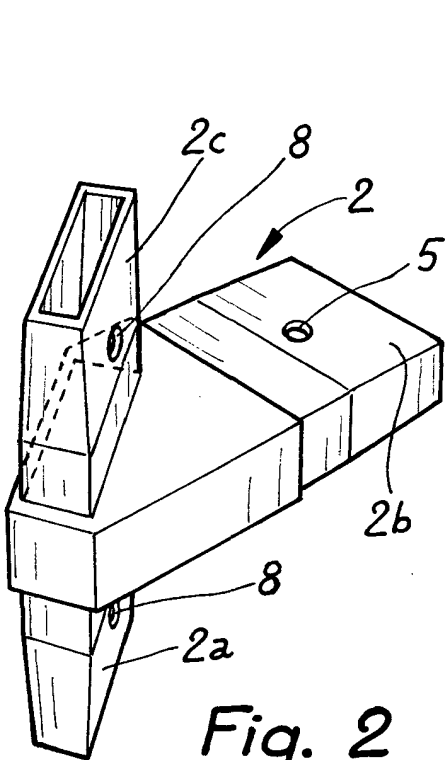


Fig. 2

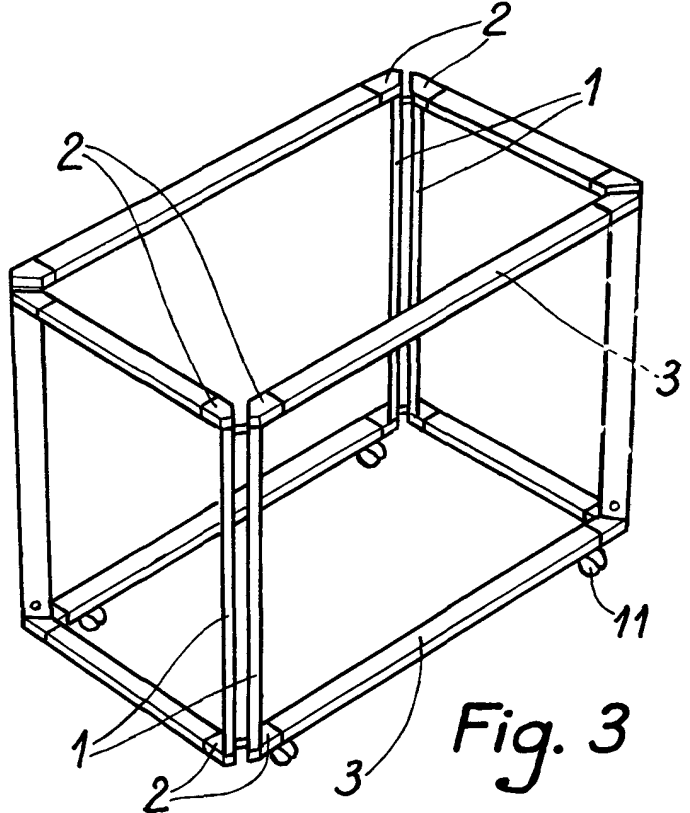


Fig. 3

Barcelona, 15 Octubre 1976

[Handwritten signature]