



ESPAÑA

(19) ES	(11) 223986	(10) Y
(21)	(22) FECHA DE PRESENTACION	
	25 OCT. 1976	

MODELO DE UTILIDAD

223986



(30) PRIORIDADES:	(31) NUMERO	(32) FECHA	(33) PAIS
-------------------	-------------	------------	-----------

(47) FECHA DE PUBLICIDAD	(51) CLASIFICACION INTERNACIONAL
	F16 B

(54) TITULO DE LA INVENCIÓN

"DISPOSICION PERFECCIONADA DE UNION ENTRE PANELES DE MUEBLES".

(71) SOLICITANTE (S)

INDUSTRIAS AUXILIARES, S.A.

DOMICILIO DEL SOLICITANTE

Magallanes, 16 -GUETARIA- (Guipúzcoa)

(72) INVENTOR (ES)

(73) TITULAR (ES)

(74) REPRESENTANTE

D. MIGUEL FERNANDEZ-LOAYSA PINZON.

MA/lj/5.932

1 La presente memoria descriptiva tiene como fin
la declaración del objeto sobre el que ha de recaer el privilegio
de explotación industrial y comercial, exclusivo en el territorio
5 nacional, de un Modelo de Utilidad de acuerdo con la vigente Le-
gislación sobre Propiedad Industrial que, como el enunciado indi-
ca, se trata de "DISPOSICION PERFECCIONADA DE UNION ENTRE PANELES
DE MUEBLES".

10 La presente invención está relacionada con un
dispositivo de unión de paneles o tableros en perpendicularidad
que entran en la conformación de muebles, el cual ha sido perfec-
cionado en sus características constructivas, aportando por ello
una ventajosidad que lo hace más útil para el fin a que se desti-
na.

15 Son conocidos dispositivos que efectúan tal
unión entre paneles o tableros pero a condición de que éstos reú-
nan unas características referentes a un grosor que posibiliten el
conveniente empotramiento de las piezas integrantes del dispositi-
vo que por lo general son sendas cazoletas entre sí vinculables.

20 Tales dispositivos de unión resultan inapropia-
dos en su aplicación a paneles o tableros delgados, es decir que
no tengan suficiente grosor para recibir en su seno a dichas pie-
zas o cazoletas.

25 Para solucionar tal problema se propone la pre-
sente invención.

En esencia nuestro dispositivo de unión está
constituido por dos piezas vinculadas entre sí.

Una de ellas es un brazo que en prolongación
longitudinal está provisto por uno de sus extremos de un vástago,
a su vez dotado de una pestaña lateral.

30 Por otro lado, dicho brazo comporta también unos

1 adecuados pitones de anclaje.

Dicho brazo va incorporado sobre la otra pieza o cazoleta, quedando atrapado convenientemente y permaneciendo en posición enhiesta.

5 Para comprender mejor la naturaleza del invento en el plano adjunto representamos (a título de ejemplo meramente ilustrativo y no limitativo) una forma preferente de realización industrial, a la que nos remitimos en nuestra descripción; sobre dicho plano:

10 La figura representa de forma simplificada a nuestro dispositivo de unión referenciado con todos los detalles que lo constituyen.

15 El dispositivo de unión, objeto de la presente invención, está particularmente destinado a efectuar la unión entre paneles o tableros que entran en la conformación de muebles, principalmente aquellos paneles laterales que van montados sobre el tablero-base y que tengan un grosor muy reducido en cuyo caso resultan totalmente inaplicables los dispositivos conocidos.

20 Nuestro dispositivo está constituido por dos piezas independientes vinculables entre sí, pieza o cazoleta (1) que va empotrada en el tablero-base (2) y pieza o brazo (3) fijado en el panel (4) delgado.

25 En prolongación longitudinal, dicho brazo (3) está dotado en uno de sus extremos de un vástago (8), el cual está dotado a su vez de una pestaña lateral (5).

Por otro lado, el brazo (3) comportará unos adecuados pitones (6) de anclaje o de fijación al panel (4).

30 Dicho brazo (3) va incorporado sobre la cazoleta (1) quedando fijamente dispuesto en posición enhiesta, merced a la penetración del vástago (8) en el interior de la cazoleta

1 (1), quedando convenientemente atrapado por el tope establecido
entre la pestaña lateral (5) y la pestaña (7) prevista en aqué-
lla.

5 Descrita suficientemente la naturaleza del pre-
sente invento, así como su realización industrial, sólo cabe aña-
dir que en su conjunto y partes constitutivas es posible introdu-
cir cambios de forma, materia y disposición, sin salirse del cua-
dro del invento, en cuanto tales alteraciones no supongan varia-
ción sustancial del mismo.

10 El solicitante, al amparo de los Convenios In-
ternacionales sobre Propiedad Industrial, se reserva el derecho
de extender la presente demanda a los países extranjeros, si fue-
ra posible, reivindicando la misma prioridad de la presente soli-
citud.

15 NOTA

El Modelo de Utilidad que se solicita por vein-
te años para España, de acuerdo con la vigente Legislación sobre
Propiedad Industrial, deberá recaer sobre "DISPOSICION PERFECCIO-
NADA DE UNION ENTRE PANELES DE MUEBLES", en todo de acuerdo con
20 las siguientes:

REIVINDICACIONES

25 1.- Disposición perfeccionada de unión entre pa-
neles de muebles, caracterizada porque está constituida por dos
piezas independientes vinculables entre sí, una de las cuales es-
tá determinada por un brazo en prolongación longitudinal del cual
está dotado por uno de sus extremos de un vástago a su vez provis-
to de una pestaña lateral, en tanto que por otro lado dicho brazo
comporta unos adecuados pitones de anclaje, incorporándose dicho
brazo sobre la otra pieza o cazoleta para quedar fijo en posición
30 enhiesta, merced a la penetración del vástago citado en el inte-

rior de la misma quedando convenientemente atrapado por intermedio de su pestaña lateral.

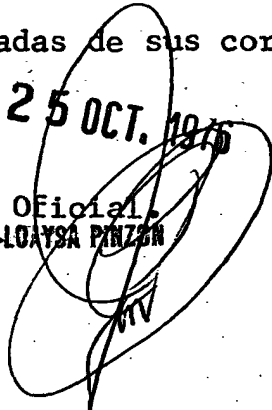
2.- "DISPOSICION PERFECCIONADA DE UNION ENTRE PANELES DE MUEBLES".

Según queda sustancialmente descrito en la presente memoria descriptiva que consta de cinco hojas, mecanografiadas por una sólo cara, acompañadas de sus correspondientes dibujos.

Madrid, a

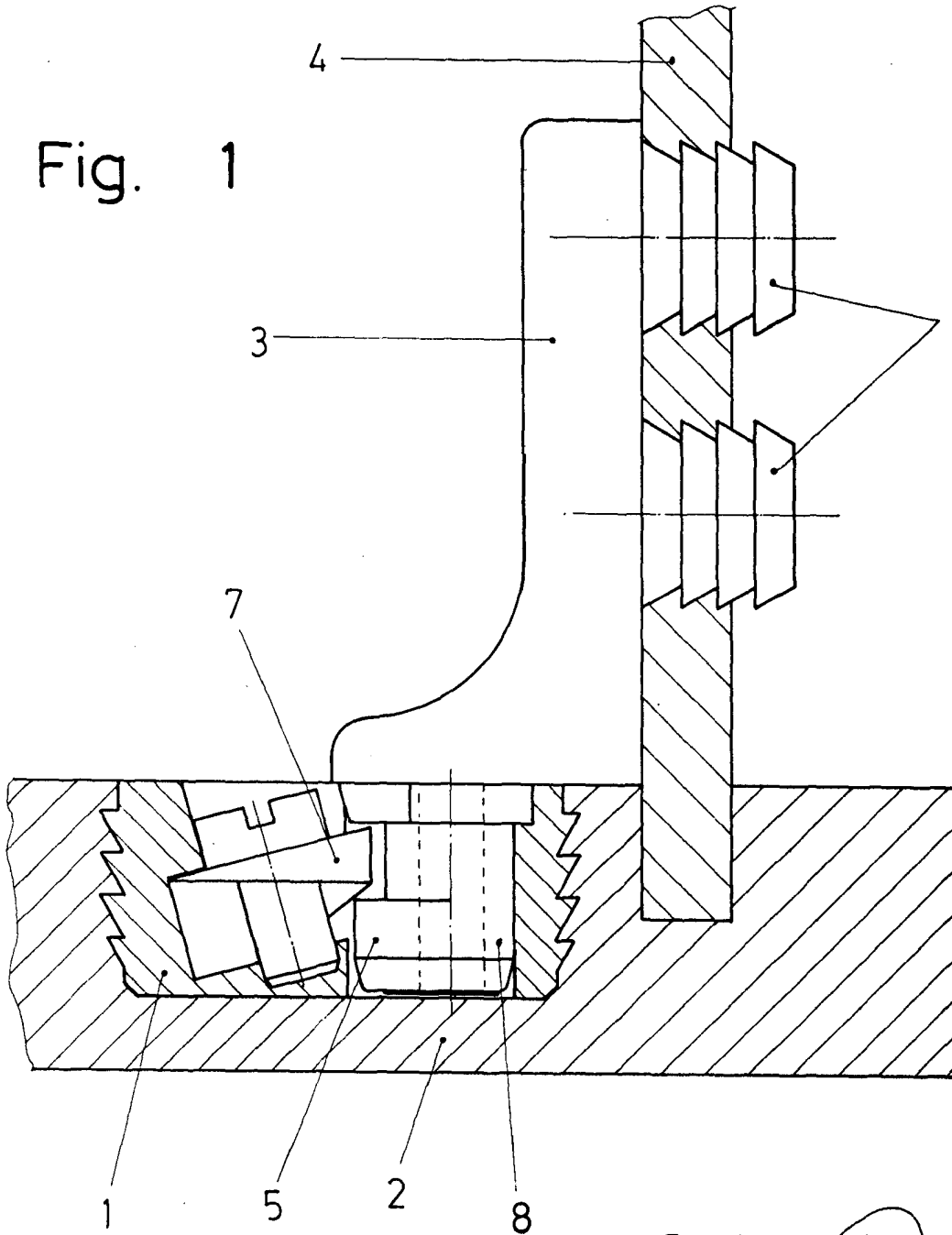
El Agente Oficial,
MIGUEL FERNANDEZ-LOAYSA PINZÓN
P. P.

25 OCT. 1976

A large, handwritten signature in black ink is written over the typed name and date. The signature is highly stylized and appears to be 'MFL' or similar. The date stamp '25 OCT. 1976' is also partially obscured by the signature.

1
5
10
15
20
25
30

Fig. 1



Escala variable
Madrid **25 OCT. 1976**
El Agente Oficial
MIGUEL FERNANDEZ-LOAYSA PINZON
P. P.