



ESPAÑA

19	ES	11	223959	10	Y
		21			
		22	FECHA DE PRESENTACION		
			22 OCT. 1976		

MODELO DE UTILIDAD

© 19 MAR. 1977

30	PRIORIDADES:	32	FECHA	33	PAIS
31	NUMERO				

47	FECHA DE PUBLICIDAD	51	CLASIFICACION INTERNACIONAL
			A 6 B

54	TITULO DE LA INVENCIÓN
	"CEPILLO DENTAL PERFECCIONADO"

71	SOLICITANTE (S)
	D. JOSE RAMON TRESPALACIOS GUERRA.

	DOMICILIO DEL SOLICITANTE
	MADRID - Nuñez de Balboa, 39.-

72	INVENTOR (ES)
	D. JOSE RAMON TRESPALACIOS GUERRA.

73	TITULAR (ES)
	D. JOSE RAMON TRESPALACIOS GUERRA.

74	REPRESENTANTE
	M.V. DE LA TORRE

- MODELO DE UTILIDAD -

que por veinte años para España, se solicita a favor de Don José Ramón TRESPALACIOS GUERRA, residente en MADRID - Nuñez de Balboa 39, por: "CEPILLO DENTAL PERFECCIONADO".

-Memoria Descriptiva-

5 El presente registro de modelo de utilidad, concierne como su enunciado indica, a un cepillo dental perfeccionado, de acuerdo con la descripción detallada que del mismo se realiza, de biendo de interpretarse todas sus partes en su más amplio sentido y no en limitativo.

10 Este nuevo cepillo dental, presenta como característica principal el hecho de que el mismo será portador de una carga de pasta dentífrica la cual irá alojada en el propio mango el cual al efecto se halla constituido por un cuerpo cilíndrico hueco, de forma que el cepillo que podrá ser portado permanentemen-

te por el usuario para lo cual lleva una pinza para su sujeción en un bolsillo interno, será factible de utilización en cualquier momento, sin tener que estar a expensas del abastecimiento del correspondiente tubo de pasta, el cual al tendrá que ser utilizado como es lógico en el momento en que esta se termine en el interior del cepillo, después de repetidas utilizaciones, en cuyo momento se hará preciso proceder a su recarga.

La alimentación o transvase de la pasta del mango hasta la cabeza del cepillo, se efectuará a través del giro de un pomo inferior el cual es portador como prolongación del mismo, de un eje roscado sobre el que se desplazará un casquillo interno que será el encargado de presionar sobre la pasta determinando que esta afluya por la cabeza del cepillo y a través de un conducto apropiado.

En las fases de no utilización del cepillo, este llevará su cabeza tapada por un capuchón, el cual preservará al usuario, a la vez que impedirá que la pasta se reseque obturando con ello el orificio de salida.

Para la debida comprensión de éste objeto, se adjunta a la presente memoria descriptiva, una hoja de planos, en la que a título de ejemplo se representan todas y cada una de las partes que lo forman.

En la citada hoja de planos, queda representado:

Figura 1ª.- La misma muestra un alzado frontal del cepillo desarmado para una mejor apreciación de sus partes constitutivas, así como una sección transversal de su mango.

Figura 2ª.- Corresponde a la misma que la anterior, pero en este caso apreciada lateralmente.

Figura 3ª.- Corresponde al conjunto del cepillo.

En éstas figuras aparecen referenciadas, las siguientes

partes principales:

El cepillo consta de un cuerpo o mango hueco -1-, el cual presenta sus extremos -3- 4- roscados interiormente, llevándose por su cara interna dos paredes planas -2- enfrentadas y que discurren longitudinalmente, estableciéndose así un a modo de canal guía cuya finalidad más adelante quedará descrita.

En la parte superior de dicho mango -1- y roscado al mismo a través de un cuello -6-, va ubicado el propio cepillo -5- portador de las correspondientes cerdas, el cual está dotado de un canal interno -7- con una salida -7'- al exterior, salida que coincide con el plano superior de la cabeza del cepillo o lo que es lo mismo con la base de las cerdas.

En el extremo inferior del mango lleva acoplado con facultad de giro, un pomo troncocónico -8-, el cual incorpora con facultad de giro sobre el mismo, una arandela -11- ranurada exteriormente y dotada de una corta cabeza roscada -12- la cual efectuará su fijación en el interior del extremo inferior hueco roscado -4-, de forma que determinará la retención del pomo sobre el mango, no impidiendo sin embargo su giro sobre aquél. Dicho pomo -8- comporta formando parte integrante del mismo, un eje -9- el cual se proyecta longitudinalmente por el interior del mango hasta su parte superior, llevando dicho eje su superficie surcada por un fileteado -10- en el cual a su vez irá roscado un cepillo cilíndrico 13- con la particularidad de que este presenta dos caras aplanadas enfrentadas.

Por último el pomo -8-, incorpora una pinza de presión -14- constituida por una pletina eventualmente deformable.

Para la carga del cepillo, se procederá a llevar el casquillo -13- hasta su punto más bajo, actuando seguidamente sobre la cabeza -5- la cual será desenroscada, quedando entonces

la boca superior del mango -1- abierta, pudiéndose a través de -
la misma conectar el correspondiente tubo portador de pasta el -
cual al ser presionado determinará el pase de la mencionada pas-
ta al interior del mango hueco, de forma que al quedar este satu-
5 rado se volverá a roscar la cabeza -5-, quedando listo el cepi-
llo para su utilización.

Para esta utilización no habrá mas que hacer girar al-
pomo -8-, el cual determinará el desplazamiento ascendente del -
casquillo -13- al quedar éste encajado y guiado entre las pare-
10 dos -2- del mando, siendo por tanto el casquillo el que presiona-
rá sobre la pasta alojada en el interior del mango determinado -
con ello su compresión y consecuentemente la busca de una salida
para la misma, la cual la encontrará a través del canal -7- y su
correspondiente boca -7'-, quedando así la pasta depositada en -
15 tre las cerdas del cepillo, y este por tanto listo para su utili-
zación.

Una vez efectuada esta utilización, se procederá a mon-
tar la tapa -15- sobre la cabeza -5- en la que quedará encajada-
a presión.

20 Descrita suficientemente la naturaleza del modelo, se
hace constar expresamente que cualquier modificación de detalle-
que se introduzca en el mismo, quedará incluida dentro de ésta -
protección, en tanto que no altere o modifique esencialmente su
finalidad característica.

25

N O T A

Por último, se declaran de novedad y utilidad, las si-
guientes:

REIVINDICACIONES

1.- Cepillo dental perfeccionado, del tipo en que es portador -
30 en su interior de una carga de pasta dentífrica, caracterizado -

porque el mismo está constituido por un cuerpo o mango central hueco, con sus dos bocas abiertas y roscadas interiormente, llevando en su extremo superior a la cabeza del propio cepillo que va montada a través de un cuerpo fileteado, mientras que en el extremo inferior lleva encajado un pomo troncocónico el cual incorpora sobre el mismo pero con facultad de giro sobre él, una arandela dotada de una cabeza roscada que será que encajará en la base del mango, sobresaliendo de la parte central del mencionado pomo, un largo eje roscado exteriormente y que discurre longitudinalmente por el interior del mango hueco, cuyo eje monta a su vez con facultad de desplazamiento sobre el mismo, a un casquillo.

2ª.- Cepillo dental perfeccionado, según reivindicación 1ª, caracterizado porque el mango central hueco presenta interiormente dos paredes planas enfrentadas y que discurren longitudinalmente.

3ª.- Cepillo dental perfeccionado, según reivindicación 1ª, caracterizado porque el casquillo desplazable sobre el eje central, presenta dos caras planadas enfrentadas, y cuya sección coincide con la interior del mango hueco.

4ª.- Cepillo dental perfeccionado, según reivindicación 1ª, caracterizado porque la cabeza del cepillo presenta un canal central longitudinal que penetra hasta su mitad aproximada, en donde presenta un acodamiento con comunicación al exterior.

5ª.- Cepillo dental perfeccionado, según reivindicación 1ª, caracterizado porque la arandela que determina la fijación del pomo giratorio en la base del mango, se presenta estriada superficialmente.

6ª.- Cepillo dental perfeccionado, según reivindicación 1ª, caracterizado porque el pomo inferior giratorio, presenta como prolongación del mismo una pinza de presión.

7.- Cepillo dental perfeccionado, caracterizado porque la cabeza del mismo queda cubierta por una tapa que encaja a presión sobre ella.

8.- "CEPILLO DENTAL PERFECCIONADO"

Consta la presente memoria descriptiva de seis hojas numeradas y mecanografiadas por una sola cara a las que se le acompaña una del planos para su mejor comprensión.

Madrid, 22 OCT. 1976

M. V. DE LA TORRE
P. P.



José Pérez Collado

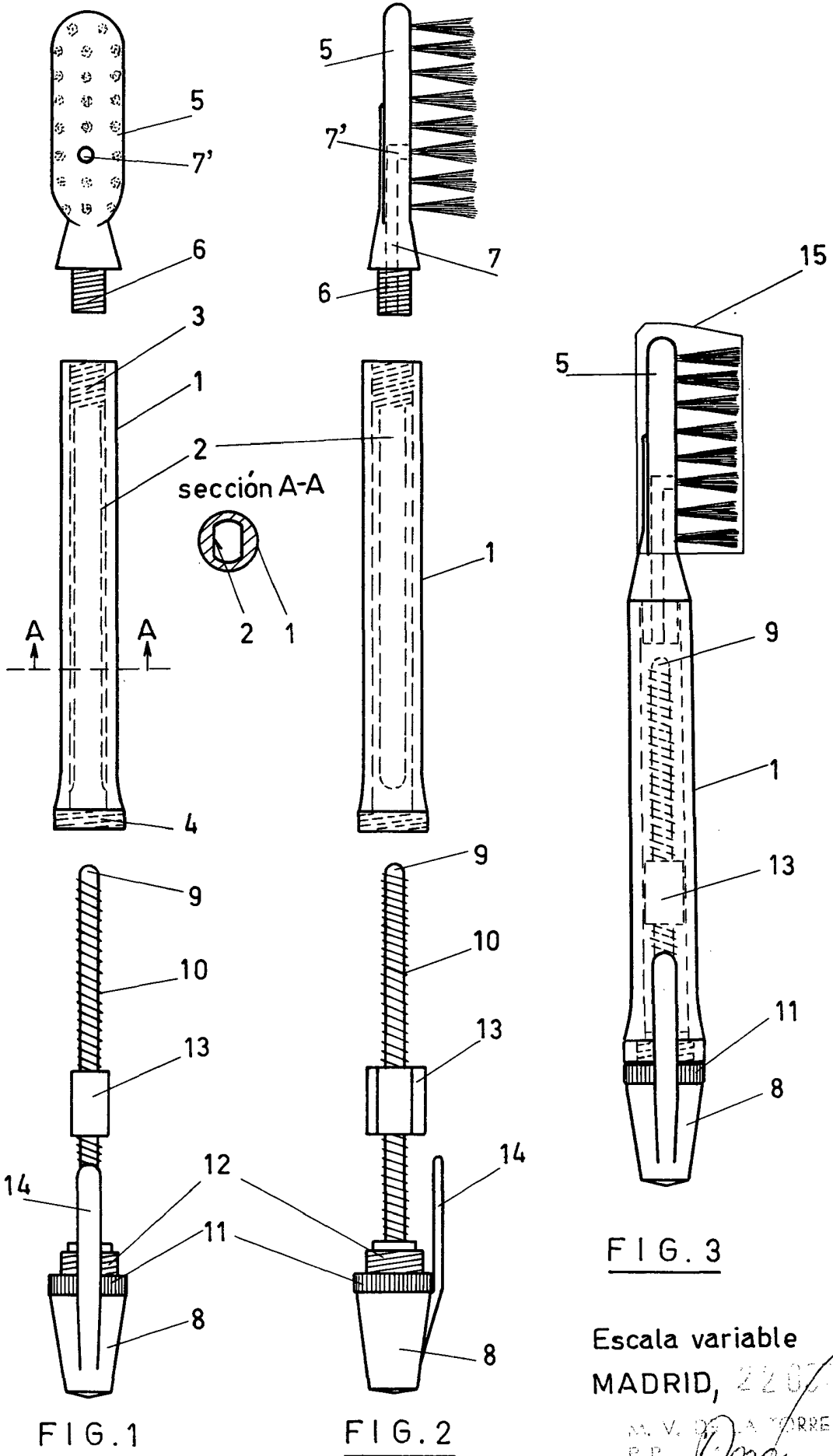


FIG. 1

FIG. 2

FIG. 3

Escala variable
MADRID, 22 03 1976

AN. V. DE LA TORRE
P. P.

Emilio García Arceaga