



ESPAÑA

(19) ES	(11) NUMERO 223.947	(10) Y
	(21) FECHA DE PRESENTACION 21-10-76	

MODELO DE UTILIDAD 223.947

(30) PRIORIDADES: (31) NUMERO	(32) FECHA	(33) PAIS
----------------------------------	------------	-----------

(47) FECHA DE PUBLICIDAD	(51) CLASIFICACION INTERNACIONAL B65D = G09F
--------------------------	---

(54) TITULO DE LA INVENCIÓN
"DISPOSITIVO DE TARJETERO, PERFECCIONADO, PARA CAJAS"

(71) SOLICITANTE (S)
D^a FRANCISCA PEREZ DOLZ

(72) DOMICILIO DEL SOLICITANTE
Padre Barranco nº 36 VALENCIA.

(73) INVENTOR (ES)

(73) TITULAR (ES)

(74) REPRESENTANTE
D. BERNARDO UNGRIA GOIBURU

1 El Estatuto vigente sobre Propiedad Industrial, de
26 de Julio de 1929, en su texto refundido publicado el 30
de Abril de 1930, establece los caracteres de patentabili-
5 dade de las invenciones de tipo industrial que tienen por
objeto obtener ventajas sobre lo ya conocido, admitiendo
por consiguiente como patentables, las nuevas máquinas, a-
paratos, instrumentos, procesos de fabricación, etc. La am-
plitud de conceptos previstos como patentables, ha llevado
al legislador a aclarar (Artº. 46) que la enumeración con-
10 tenida en dicho cuerpo legal es puramente enunciativa y no
limitativa, haciéndola extensiva incluso a los descubrimien-
tos de tipo científico (Artº. 47).

15 El Decreto de 26 de Diciembre de 1947, recogiendo
la Orden de 18 de Noviembre de 1935, confirma el criterio
legal de que también serán patentables los instrumentos, ob-
jetos, o partes de los mismos, que aporten a la función a
que son destinados, un beneficio o efecto nuevo, y en defi-
nitiva que constituyan una mejora sustancial sobre lo ante-
riormente conocido.

20 Pues bien, a tenor de lo expuesto, y en base al ar-
ticulado que recoge los conceptos expresados, debe conside-
rarse, que la invención a que se refiere la presente memo-
ria, constituye una novedad industrial, con características
y ventajas que la hacen merecedora del privilegio de explo-
tación exclusiva que por ella se solicita, premiando así
25 los méritos de quien aporta a la industria del país una me-
jora efectiva y precisamente comprendida entre las enuncia-
das por la Ley como patentables. (Arts. 46 y 47 en relación
con el 171, en su nueva redacción afectada por la Orden de
30 18 de Noviembre de 1.935).

1
5
La presente invención, según se expresa en el enunciado de esta Memoria descriptiva, se refiere a un dispositivo de tarjetero, perfeccionado, para cajas, el cual ha sido concebido y realizado de forma que mejora notablemente los sistemas hasta ahora empleados para la fijación de tarjetas o similares sobre las paredes o caras correspondientes a cajas.

10
15
La utilización de tarjetas, por ejemplo, como medio de identificación de una caja, es una práctica que cada vez adquiere mayor importancia en sustitución de la etiqueta que se fija a dicha caja por adherencia. Esto es así, como una consecuencia natural de las ventajas que aporta la colocación de la tarjeta en la caja de un modo práctico e higiénico y la eliminación de los adhesivos o elementos de grapa habituales para fijar la etiqueta.

20
Sin embargo, la utilización de tarjetas ha inducido a la necesidad de proveer a las cajas de tarjetero. Así, existen cajas para el transporte que incorporan cavidades destinadas a la ubicación de tarjetas. Fundamentalmente los medios de retención de dichas tarjetas están constituidos por espigas contrapuestas que incluso pueden colaborar en la sujeción operativa de órganos cobertores de la boca de la caja.

25
30
La presente invención, proporciona un dispositivo de tarjetero, perfeccionado, para cajas, particularmente para cajas moldeadas en una sola pieza a partir de material plástico, destacando su sencillez de ejecución y su eficacia práctica para retener una tarjeta de identificación sobre una pared de la caja a la cual se aplica di-

1 cha tarjeta.

5 El dispositivo en cuestión está constituido mediante una disposición de aletas, dispuestas en una pared o testero de la caja, las cuales aletas quedan antepuestas a sendas ranuras practicadas en un sector correspondiente a la propia pared donde están las aletas, de tal forma que determinan unos medios de retención para los respectivos bordes laterales y para el borde inferior de una tarjeta que se disponga entre dicho sector de pared y las citadas aletas de retención.

10 Para complementar la descripción que seguidamente se va a realizar y con el fin de ayudar a una mejor comprensión de las características del invento, se acompaña a la presente Memoria descriptiva de un juego de planos cuyas figuras representan lo siguiente:

15 Figura 1ª.- Muestra una vista en alzado de uno de los testeros de la caja donde se ha realizado el dispositivo tarjetero objeto de la invención, en el que se aprecian las aletas y ranuras que determinan tal dispositivo.

20 Figura 2ª.- Muestra una vista seccionada según la línea A-B representada en la figura 1ª.

25 Figura 3ª.- Muestra otra vista seccionada según la línea C-D representada así mismo en la figura 1ª.

30 Figura 4ª.- Muestra una vista similar a la representada en la figura 1ª en la que se aprecia una tarjeta dispuesta sobre el dispositivo que determina el tarjetero en cuestión.

A la vista de las figuras, puede obser-

1 varse uno de los testers 1 de la caja sobre la que se va
a determinar el dispositivo tarjetero objeto de la invención,
de tal forma que sobre dicho testero 1 pueden apreciarse --
las aletas laterales 2 y una aleta central 3, situadas en el
5 propio testero 1 de la caja, las cuales 2 y 3 quedan ante-
puestas a sendas ranuras 4 y 5 respectivamente y practica-
das en un sector rehundido 6 de la propia pared o testero -
1 de la caja, de tal forma que entre las referidas aletas -
2 y 3 y las mencionadas ranuras 4 y 5 se determinan unos -
10 medios de retención para los bordes laterales y borde infe-
rior de una tarjeta 7 dispuesta entre dicho sector rehundi-
do 6 y las citadas aletas de retención aludidas.

15 Como puede observarse a través de la -
descripción realizada, la tarjeta de identificación 7 queda
perfectamente retenida sin ningún medio de grapado o de pe-
gado al propio testero 1 de la caja, de forma que el alo-
jamiento y extracción de dicha tarjeta 7 en el dispositivo
tarjetero, realizado por las aletas 2 y 3 y ranuras 4 y 5 -
respectivamente, se realiza fácilmente y sin pérdida de --
20 tiempo y material para su disposición, ya que en los medios
hasta ahora utilizados para la fijación de las tarjetas a -
una caja se realizaban mediante pegado o bien mediante gra-
pado, lo cual llevaba una pérdida de tiempo, mano de obra y
a la vez material para realizar dicha fijación o disposición
25 de la tarjeta en cuestión.

30 No se considera necesario hacer más ex-
tensa esta descripción para que cualquier persona perita en
la materia comprenda perfectamente cual es la idea que se
desea patentar, así como las ventajas que de su realización

1

industrial han de derivarse.

5

Por todo ello, y para evitar posibles imitaciones, se presenta esta solicitud, pidiendo la explotación exclusiva de la idea descrita, de acuerdo con las consideraciones y puntos que se desean reivindicar que se concretan en las páginas siguientes:

10

15

20

25

30

1 Hecha la descripción a que se refiere la memoria
que antecede, es preciso insistir en que los detalles de
realización de la idea expuesta, pueden variar, es decir,
que pueden sufrir pequeñas alteraciones, basadas siempre
5 en los principios fundamentales de la idea, que son en esen-
cia los que quedan reflejados en los párrafos de la descrip-
ción hecha. En efecto, el Artículo 48 del Estatuto vigente
sobre Propiedad Industrial, establece como no patentables,
en su apartado tercero, "los cambios de forma, dimensiones,
10 proporciones y materias de un objeto ya patentado" fijando
así el criterio del legislador en el sentido de que paten-
tada una idea que pueda dar lugar a una realidad práctica
e industrializable, nadie podrá apoyarse en ella para, a
pretexto de haber introducido ligeras modificaciones, pre-
sentarla como nueva y propia.
15

Este principio, en cuanto al alcance de la protec-
ción del objeto patentado se refiere, se halla confirmado
por numerosas Sentencias del Tribunal Supremo, y entre -
ellas, como más terminantes, en las de fechas 16 de octubre
de 1954, 23 de enero de 1959, 20 de marzo de 1964 y otras.
20

Establecido el concepto expresado, en cuanto a la
amplitud que debe darse a la protección solicitada, se re-
dacta a continuación la Nota de Reivindicaciones, de acuer-
do con lo que se establece en el último párrafo del apar-
tado tercero del Artículo 100 de la Ley, sintetizando así
25 las novedades que se desean reivindicar:

NOTA DE REIVINDICACIONES

En resumen, el privilegio de explotación exclusi-
va que se solicita, recaerá sobre las reivindicaciones si-
30 guientes:

1
5
10
15
20
25
30

1ª.- "DISPOSITIVO DE TARJETERO, PERFECCIONADO, PARA CAJAS", caracterizado esencialmente porque -- está constituido mediante una disposición de aletas, situadas en una pared de la caja, las cuales quedan antepuestas a sendas ranuras practicadas en un sector rehundido de la citada pared, formando medios de retención para los bordes laterales y para el borde inferior de una tarjeta que se disponga entre dicho sector rehundido de pared y las citadas aletas de retención.

2ª.- Se reivindica por último como objeto sobre el que ha de recaer el Modelo de Utilidad que se solicita: "DISPOSITIVO DE TARJETERO, PERFECCIONADO, PARA CAJAS".

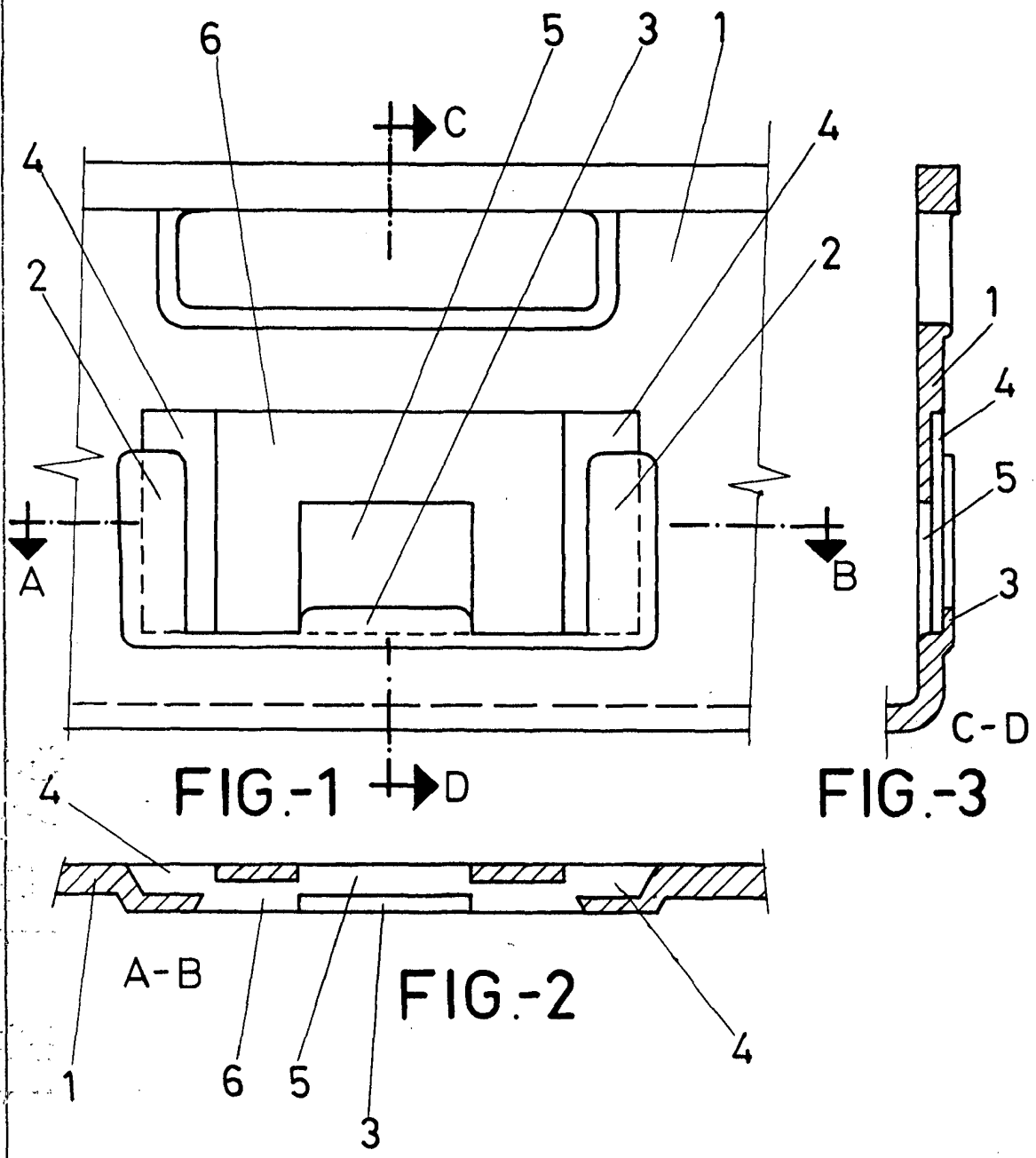
Todo conforme queda descrito y reivindicado en la presente memoria descriptiva que consta de -- ocho páginas mecanografiadas y dibujos adjuntos.

Madrid, 21 de Octubre de 1.976

BERNARDO UNGRIA

P.P.





ESCALA VARIABLE

Madrid, 21 de OCTUBRE de 1976

BERNARDO UNGRIA

P. P.

1412

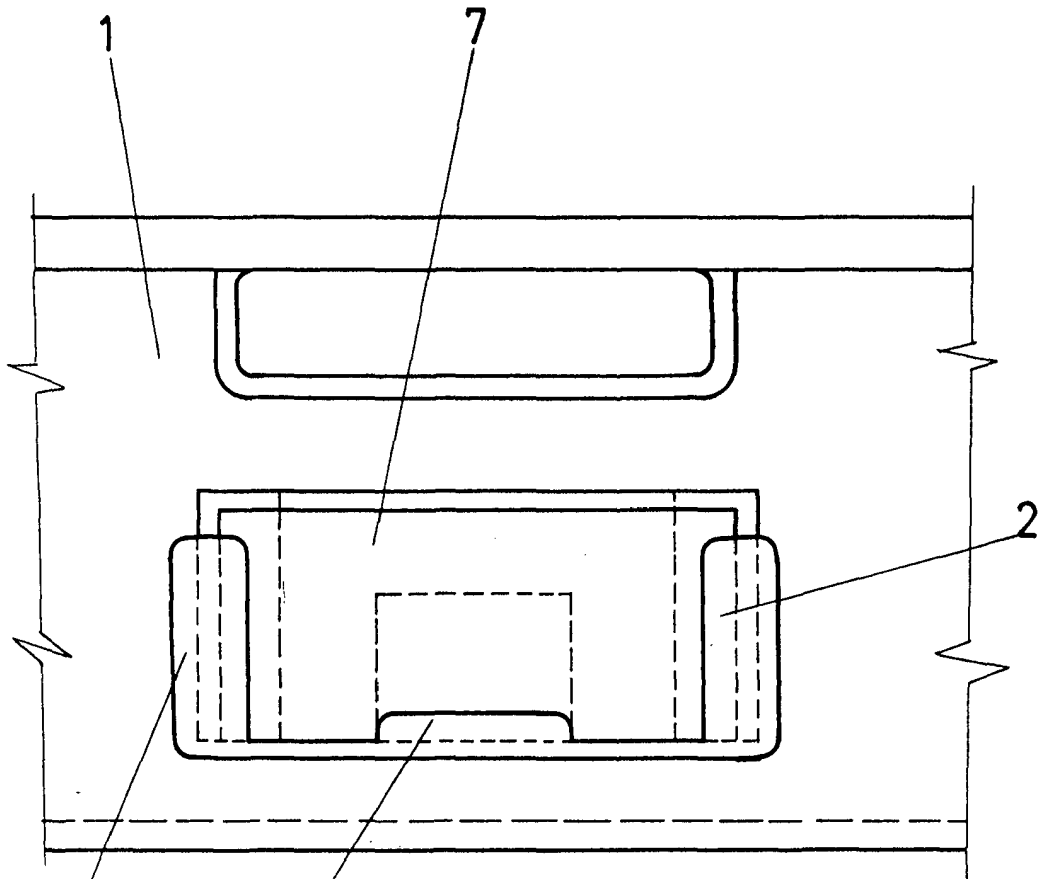


FIG.-4

ESCALA VARIABLE

Madrid, 21 de OCTUBRE de 1975

BERNARDO UNGRIA

P. P.