



223925

223925

PATENTE DE INVENCION

que por veinte años se solicita a favor de D. Alfredo
Fernandez Domingo, de nacionalidad española, domici-
liado en Zaragoza, calle Escosura nº. 22 - 2º, y que
ha de recaer sobre " MAQUINA EMPACADORA HIDRAULICA
PERFECCIONADA".

5

M e m o r i a D e s c r i p t i v a.

El registro de Patente de Invención que
se solicita tiene por objeto garantizar la explotación
exclusiva en todo el Territorio Nacional, Colonias y
Protectorado de Marruecos, de una máquina empacadora
hidráulica perfeccionada, conforme se describe a con-
tinuación y se representa en forma gráfica, a título
de ejemplo, en el plano adjunto.

10

15

Las empacadoras hidráulicas actualmente en
uso, principalmente para fines agrícolas, tales como
-empacado de paja y productos análogos, funcionan por
presión vertical ascendente de un pistón que empuja el



centro inferior del fondo desplazable de la empacadora.

En consecuencia el cilindro, dentro del cual funciona el pistón que eleva dicho fondo, ha de estar alojado en un hoyo practicado en el suelo para que la empacadora pueda quedar a nivel de éste último.

5

Todo ello se traduce en dificultades de movilidad de la empacadora muy deseable ya que los materiales a empacar, que son por naturaleza voluminosos, suelen estar amontonados en puntos relativamente distantes.

10

El solicitante de la Patente de Invención a que se refiere la presente memoria, buscando solución a este problema ha ideado una máquina empacadora cuya parte hidráulica presenta la novedad de que en vez de un solo piston impulsor situado debajo del fondo desplazable del aparato y alojado en un hoyo por bajo del nivel del terreno, lleva dos pistones situados frente a frente a los lados correspondientes de la máquina y sobre el chasis de la misma; es decir sobre el nivel del terreno. Ambos pistones son impulsados por una sola bomba y el fluido impelido por ésta es conducido a los cilindros de los respectivos pistones mediante un tubo situado adecuadamente, también sobre el nivel del terreno.

15

20

25

Esta acertada disposición permite trasladar la empacadora, sin ningun preparativo, de un punto a otro, lo que se puede facilitar aun mas dotando a la máquina de ruedas.

30

Además de las ventajas señaladas la máquina objeto de la invención, ofrece una gran facilidad de vigilancia y control del dispositivo hidraulico que, como se puede apreciar, queda perfectamente accesible para el personal de servicio.

Para la mejor comprensión del invento se unen



a esta Memoria dibujos mostrando una de sus posibles realizaciones. Los símbolos que aparecen en los mismos corresponden a la siguiente

DESCRIPCION

5

FIGURA I.- Representa la empacadora vista de costado.

10

1. Parte mecánica de tipo conocido.
2. Parte hidráulica
3. Bomba de tipo convencional
4. Uno de los dos pistones gemelos, visto en sección longitudinal.
5. Cabeza del otro pistón, solidaria de la horquilla 6.

15

6. Horquilla elevadora
7. Uña de sujeción del fondo 11
8. Ranuras para el paso de las uñas 7.
9. Tubo de conducción del fluido
10. Ruedas de locomoción
11. Fondo desplazable con muescas en su bastidor para que encajen las uñas 7.

20

12. Cilindro del pistón

FIGURA II.- Muestra una vista de planta de la parte hidráulica de la máquina.

3, 5 a 11. Como en la Figura I

25

FIGURA III.- Representa uno de los dispositivos gemelos de elevación en detalle.

5, 6 a 12. Como en la Figura I.

VARIOS.

30

Los materiales, forma tamaño y disposición de los elementos, serán susceptibles de variación, siempre que este cambio no altere la esencia del invento.

Los términos en que queda redactada esta Memoria son cierto y fiel reflejo de lo que se pretende



registrar como Patente de Invención, debiéndose tomar siempre en sentido amplio, no limitativo.

5 El peticionario se reserva el derecho de obtener los oportunos registros complementarios (certificados de adición) por los perfeccionamientos que la práctica del invento le pueda aconsejar.

NOTA DE REIVINDICACIONES.

10 Se reivindica como de propia y nueva invención a favor de D. Alfredo Fernandez Domingo, de Saragoza, por los extremos siguientes:

15 PRIMERO.- Por una máquina empacadora hidraulica perfeccionada que se caracteriza por que la elevación del fondo de la caja de prensar el material a empacar se realiza mediante dos dispositivos gemelos, situados a ambos lados de dicha caja, montados sobre una plataforma con o sin desplazamiento por ruedas que sirve de base al conjunto, y comunicados entre si por un conducto tubular que recibe el fluido impelido
20 por una bomba, de cualquier tipo conocido adecuado.

SEGUNDO.- Por la misma máquina empacadora hidraulica perfeccionada a que se refiere la reivindicación primera, caracterizada por que los dispositivos gemelos de elevación mencionados en la misma estan constituidos por sendas horquillas, solidarias de las cabezas de los pistones de los
25 respectivos émbolos, estando los brazos de dichas horquillas rematados por uñas que encajan en las muescas previstas, a tal fin, en el borde inferior del bastidor del fondo desplazable de la caja de prensado.

30 TERCERO.- Por la misma máquina empacadora hidraulica perfeccionada de las reivindicaciones una y dos, caracterizada además por que la caja de la empacadora dispone de dos

223925



ranuras laterales que permiten el desplazamiento vertical de las uñas que elevan el fondo.

CUARTO.- POR UNA MAQUINA EMPACADORA HIDRAULICA PERFECCIONADA.

5 La presente Memoria descriptiva consta de cinco hojas foliadas y mecanografiadas por una sola de sus caras habiendosele dejado unida otra de planos de forma y tamaño reglamentarios.

Madrid ocho de Septiembre de mil novecientos cincuenta y cinco.

10

P. A. de D. Alfredo Fernández Domingo.

V. GIL VEGA

223925 FIG 1

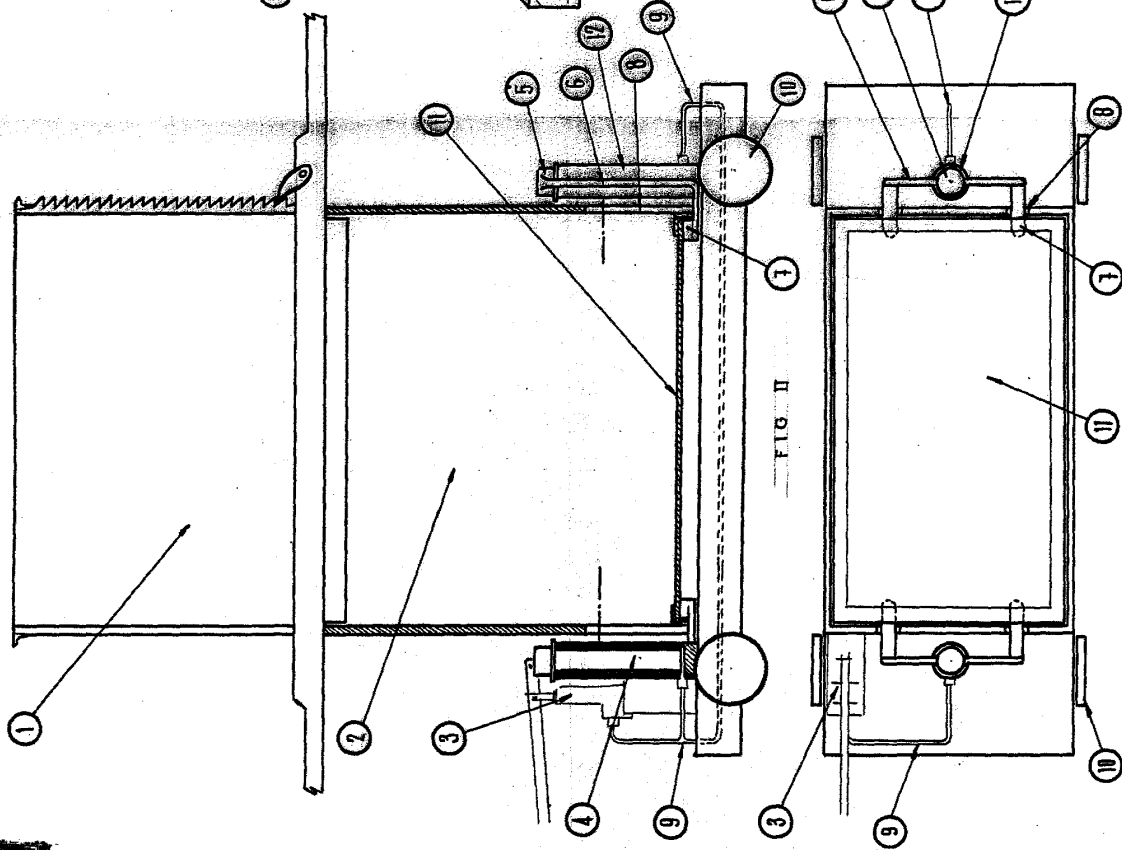
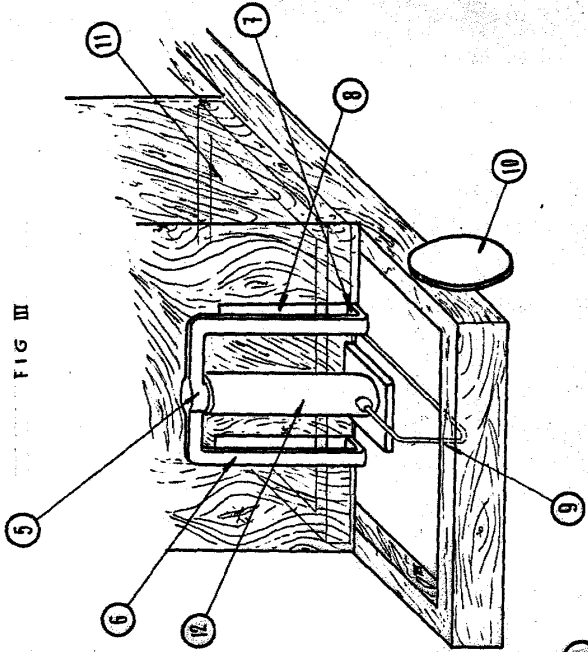


FIG I

FIG III



PARAGOLA DE SEPTIEMBRE DE 1955
 ESCALA VARIABLE
 P.A. K.GIL VEGA

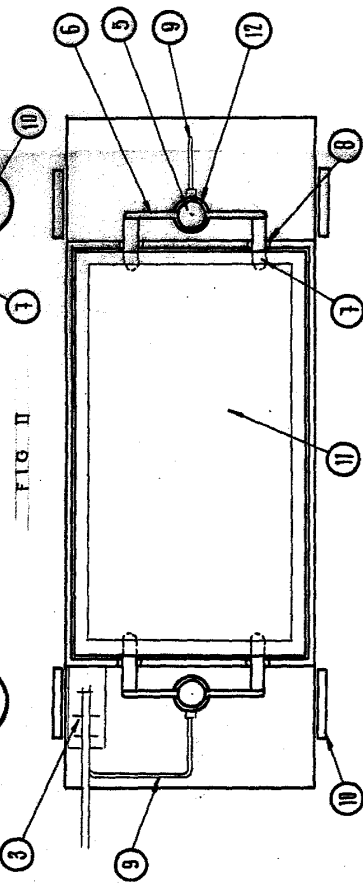


FIG II