



ESPAÑA

| | | |
|---------|---|--------|
| (19) ES | (11) NÚMERO 223883 | (13) Y |
| (21) | (22) FECHA DE PRESENTACION 20 OCT. 1976 | |

MODELO DE UTILIDAD

223883



| | | |
|----------------------------------|------------|-----------|
| (30) PRIORIDADES: (31) NÚMERO | (32) FECHA | (33) PAIS |
|----------------------------------|------------|-----------|

| | |
|--------------------------|---|
| (47) FECHA DE PUBLICIDAD | (51) CLASIFICACION INTERNACIONAL F24C |
|--------------------------|---|

| |
|--|
| (54) TITULO DE LA INVENCIÓN "DISPOSICION PERFECCIONADA DE QUEMADORES DE GAS PARA COCINAS" |
|--|

| |
|---|
| (71) SOLICITANTE (S) TEKA HERGOM ESPAÑOLA.S.A. |
|---|

| |
|--|
| DOMICILIO DEL SOLICITANTE C/ Cajo, 17 -SANTANDER- |
|--|

| |
|--------------------|
| (72) INVENTOR (ES) |
|--------------------|

| |
|-------------------|
| (73) TITULAR (ES) |
|-------------------|

| |
|---|
| (74) REPRESENTANTE D. MIGUEL FERNANDEZ-LOAYSA PINZON |
|---|

EC/cv.5.942.=

1 La presente memoria descriptiva tiene como fin la
declaración del objeto sobre el que ha de recaer el privilegio de
explotación industrial y comercial, exclusivo en el territorio na
cional de un Modelo de Utilidad, de acuerdo con la vigente Legis-
5 lación, que como el enunciado indica se trata de "DISPOSICION PER
FECCIONADA DE QUEMADORES DE GAS PARA COCINAS".

 La presente invención tiene por objeto una disposi
ción perfeccionada de la instalación de quemadores en cocinas,
con la cual se logran características de una gran ventaja para ob-
10 tener instalaciones sencillas simplificadas y reducidas.

 Las instalaciones que así se obtienen resultan muy
particularmente ventajosas para aplicar en servicios donde jueguen
un papel especialmente importante el espacio y la complejidad del
montaje, tal como pueden ser las caravanas y otros con cocina que
15 se pretende sea reducida.

 Tal disposición objeto del invento se caracteriza
porque la instalación de suministro del gas se constituye con un
conducto central, del cual parten lateralmente ramificaciones a
los distintos quemadores provistos de los correspondientes grifos
20 reguladores del paso de caudal.

 Es obvio que de esta forma se consigue una insta-
lación reducida a la mayor sencillez y que, teniendo en cuenta la
simplificación a que se ha llegado, resulta muy económica y fácil
de montar, ya que quedan reducidos al máximo los materiales utili-
25 zados, todo lo cual hace de la disposición preconizada una forma

1 preferente a como se viene haciendo hasta el momento.

Tal como está concebida esta disposición preconizada resulta aplicable para la instalación de cualquier servicio, pero particularmente para instalaciones de reducido dimensionado.

5 Para comprender mejor la naturaleza del invento, en el plano adjunto hacemos una representación esquemática de su utilización, no siendo en absoluto limitativa y susceptible, por ello de las modificaciones accesorias que no alteren las características esenciales.

10 La figura 1 muestra una representación en planta de una instalación conforme al objeto de la invención.

La figura 2 es una correspondiente vista lateral seccionada de la misma instalación.

15 La realización representada es una forma particular de la disposición que se preconiza, aplicada en la instalación de suministro para los quemadores (1) de una cocina de dos fuegos.

20 Dicha instalación comprende un conducto central (2) de entrada, prevista para el acoplamiento a él del tubo de salida de la bombona o depósito del gas combustible.

25 Este conducto central (2) va acoplado en su extremo a otro conducto transversal (3), formando una "T", yendo este segundo conducto (3) sujeto, mediante unos tirantes (4), a la propia carcasa (5) de la cocina o aparato en cuestión de que se trate.

1 A los extremos del citado segundo conducto (3) van
acopladas respectivamente las válvulas o llaves de paso (6) de
uno y otro de los quemadores (1), cuyas llaves (6) dan paso a di-
chos quemadores (1) a través de las correspondientes conducciones
5 (7) de salida hacia los mismos.

Como ya se ha expresado esta realización es una
forma concreta pero no limitativa, pues con el mismo fundamento o
concepto básico, conforme la invención, puede aplicarse para dis-
tinto número de quemadores (1) (tres y hasta cuatro quemadores).

10 Descrita suficientemente la naturaleza del presen-
te invento, así como su realización industrial, sólo cabe añadir
que en su conjunto y partes constitutivas, es posible introducir
cambios de forma, materia y disposición en cuanto tales alteracio-
nes no supongan variación sustancial del mismo.

15 El solicitante, al amparo de los Convenios Inter-
nacionales sobre Propiedad Industrial, se reserva el derecho de
extender esta demanda a los países extranjeros, si fuera posible
reivindicando la misma prioridad de la presente solicitud.

N O T A

20 El Modelo de Utilidad que se solicita como nuevo
en España por veinte años, de acuerdo con la vigente Legislación,
deberá recaer sobre "DISPOSICION PERFECCIONADA DE QUEMADORES DE
GAS PARA COCINAS", en todo de acuerdo con las siguientes:

R E I V I N D I C A C I O N E S

25 1.- Disposición perfeccionada de quemadores de gas

1 para cocinas, caracterizada porque la instalación de suministro
del gas a los quemadores está constituida por un conducto princi-
pal central de alimentación, el cual presenta hacia su extremidad
sendas ramificaciones laterales hacia los distintos quemadores,
5 concretamente hasta las respectivas válvulas o llaves de regula-
ción de paso de caudal a dichos quemadores; todo ello de forma
que se logra una instalación práctica muy sencilla y simplificada.

2.- "DISPOSICION PERFECCIONADA DE QUEMADORES DE GAS
PARA COCINAS".

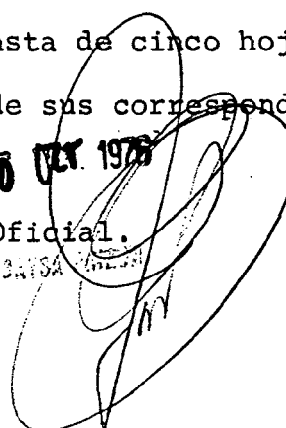
10 Según queda sustancialmente descrito en la presen-
te memoria descriptiva que consta de cinco hojas mecanografiadas
por una sola cara acompañada de sus correspondientes dibujos.

Madrid,

26 OCT. 1978

El Agente Oficial.

MIGUEL FERNANDEZ GARCIA
P. R.



15

20

25

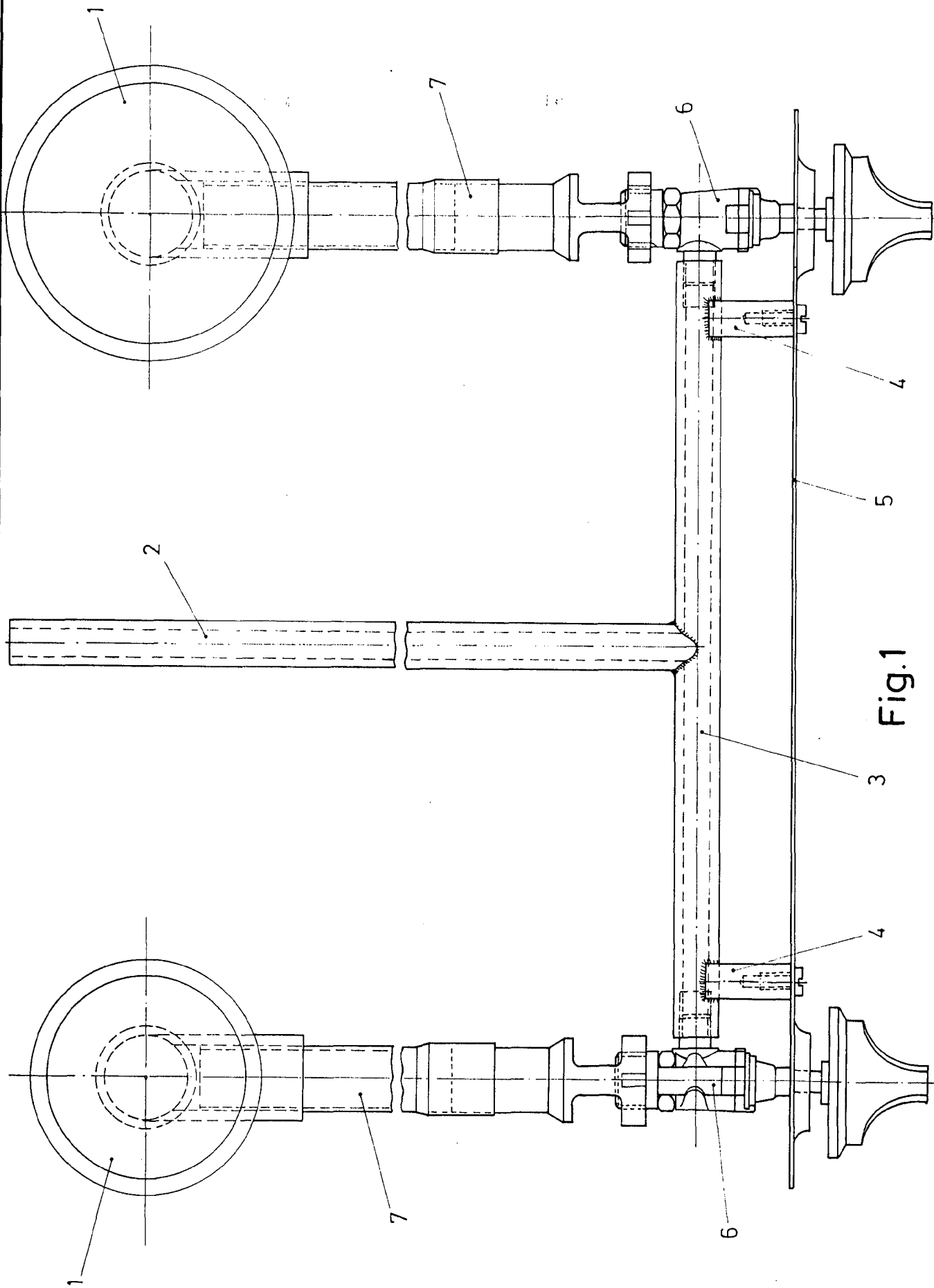


Fig.1

5447
6

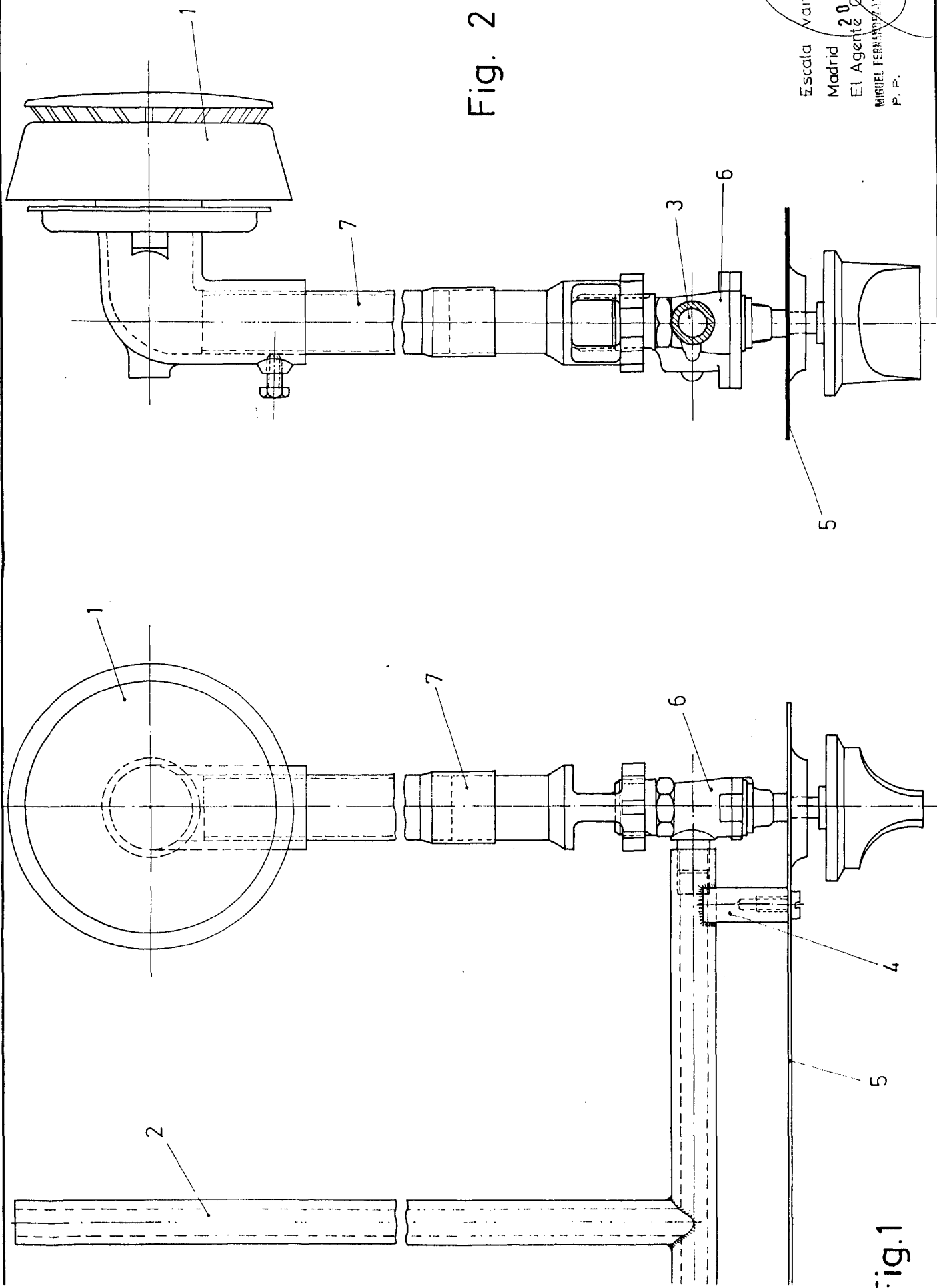


Fig. 2

Fig. 1

Escala variable
 Madrid 20 Oct. 1976
 El Agente Oficial
 MIGUEL FERNANDEZ J. INGENIERO INDUSTRIAL
 P. E.