



19	ES	11	NUMERO	223881	10	Y
		21				
		22	FECHA DE PRESENTACION	20	1	1976

MODELO DE UTILIDAD
223881



30	PRIORIDADES:	32	FECHA	33	PAIS
31	NUMERO	CADUCADO			

47	FECHA DE PUBLICIDAD	51	CLASIFICACION INTERNACIONAL
		G10H = HOLF	

54	TITULO DE LA INVENCIÓN
"DISPOSICION PERFECCIONADA EN CAPTADORES MAGNETICOS".	

71	SOLICITANTE (S)
D. RAMON VALLS DE LA CONCHA.	

DOMICILIO DEL SOLICITANTE	
Conde de Peñalver, 14 -MADRID-	

72	INVENTOR (ES)

73	TITULAR (ES)

74	REPRESENTANTE
D. MIGUEL FERNANDEZ-LOAYSA PINZON.	

V/am.- 5.903.-

1
5
La presente memoria descriptiva tiene como fin la declaración del objeto sobre el que ha de recaer el privilegio de explotación industrial y comercial, exclusivo en el territorio nacional, de un Modelo de Utilidad, de acuerdo con la vigente Legislación, que, como el enunciado indica, se trata de "DISPOSICION PERFECCIONADA EN CAPTADORES MAGNETICOS".

10
El objeto de la presente invención es una disposición perfeccionada en captadores magnéticos, del tipo de los aplicables por ejemplo a instrumentos musicales eléctricos tales como guitarras, y según la misma, con una muy simple realización y un montaje que se hace efectivo en un mínimo tiempo, queda ya constituido un compacto bloque, determinante del captador.

15
De acuerdo con esto, el captador preconizado se constituye por una chapa base, determinante ella misma de unas patillas, mediante las cuales se hace efectivo el enganchado de sendos idénticos cuerpos polares que, a modo de peines, quedan enfrentados entre sí.

20
Entre ambos peines va dispuesta una placa-imán, descansando sobre la chapa base, para quedar apresada entre ésta y una única bobina, en la que se inserta uno de los antedichos peines polares.

25
De esta forma queda ya constituido el captador magnético, de modo que cualquier pieza o elemento ferromagnético que se mueva en la proximidad de los peines polares, determina unas variaciones del campo magnético creado por la placa-imán,

1 originándose así unas corrientes inducidas en la citada bobina, -
que pueden ser posteriormente amplificadas.

5 Para comprender mejor la naturaleza del in-
vento en el plano adjunto hacemos una representación esquemática
de su utilización, no siendo en absoluto limitativa y susceptible
por ello de las modificaciones accesorias que no alteren las caracte-
rísticas esenciales.

10 La figura 1 es una vista en perspectiva y
esquemática, en la que según un ejemplo de realización práctica no
limitativo, se ha representado a un captador magnético, constitui-
do de acuerdo con la disposición preconizada.

Las figuras 2 y 3 son sendas vistas en al-
zado y perfil respectivamente, de uno de los peines polares (6).

15 Las figuras 4 y 5 son sendas vistas en plan-
ta y perfil del imán (3).

La figura 8 es una vista en planta superior
de la bobina (5).

20 La figura 9 muestra la sección señalada en
la figura 8.

25 La presente invención comprende una dispo-
sición perfeccionada en captadores magnéticos y según la misma se
constituye cada captador fundamentalmente por una chapa base (1),
sobre la que asientan sendos cuerpos polares (6), así como un imán
(3), completándose el conjunto con una bobina (5). ver fig. 1.

La chapa base (1) presenta en sus lados me-

1 nores, sendas escotaduras (4), estableciendo paso para los respec-
tivos elementos de anclaje, en tanto que en cada uno de sus lados
mayores determina, mediante recortado y deformación, sendas pati-
llas de enganche (2). ver figs. 4 y 5.

5 Cada cuerpo polar (6) es de conformación
general apaisada, pero a lo largo del mismo presenta un almenado
que le confiere una configuración a modo de peine. ver figs. 2y3.

10 En la figura 1, se aprecia como cada cuerpo
polar (6) apoya directamente sobre la placa base (1), de modo que
mediante el posterior plegado sobre si mismos, de los extremos li-
bres de las patillas (2), se hace efectivo ya un correcto engan-
chado de los cuerpos polares (6), determinándose así una firme --
unión solidaria entre éstos y la placa base (1).

15 El imán (3) presenta, tal y como se aprecia
en las figuras 6 y 7, una aplastada configuración paralelepípedi-
ca y va dispuesto apoyando directamente, por una de sus caras mayo-
res, sobre la placa base (1), de modo que queda comprendido entre
ambos cuerpos polares (6).

20 Por otra parte la bobina (5) presenta un va-
ciado central (7), cuyo dimensionado en anchura guarda correspon-
dencia con el de los cuerpos polares (6), de modo que mediante el
insertado a presión de uno de dichos cuerpos (6), a través del va-
ciado (7), se hace ya efectivo un firme montaje de la bobina (5).
ver figs. 8 y 9.

25 Es de señalar que en el montaje de la bobina

1 na (5), hace efectivo ella misma un efecto de pisado sobre el imán (3), quedando así este apresado entre aquella y la placa base (1) ver fig. 1.

5 De esta forma quedan todos los elementos determinando un compacto bloque constitutivo del captador magnético, de modo que cualquier pieza o elemento que vibre en la proximidad de los peines (6), determina unas variaciones en el campo magnético originado por el imán (3), lo que se traduce en la creación de unas corrientes inducidas en la bobina (5).

10 Descrita suficientemente la naturaleza del presente invento, así como su realización industrial, sólo cabe añadir que en su conjunto y partes constitutivas es posible introducir cambios de forma, materia y disposición en cuanto tales alteraciones no supongan variación sustancial del mismo.

15 El solicitante, al amparo de los Convenios Internacionales sobre Propiedad Industrial, se reserva el derecho de extender esta demanda a los países extranjeros, si fuera posible, reivindicando la misma prioridad de la presente solicitud.

20 N O T A

El Modelo de Utilidad que se solicita como nuevo en España, por veinte años, de acuerdo con la vigente Legislación, deberá recaer sobre "DISPOSICION PERFECCIONADA EN CAPTADORES MAGNETICOS", en todo de acuerdo con las siguientes:

25 R E I V I N D I C A C I O N E S

1.- Disposición perfeccionada en captadores

1 magnéticos, caracterizada porque según la misma se constituye cada
captador por una placa base, sobre la que apoyan directamente sen-
dos cuerpos polares, a modo de peines, los cuales cuerpos quedan -
enfrentados entre sí y enganchados por unas patillas que, mediante
5 recortado y deformación, determina la propia placa base, yendo com-
prendido entre dichos cuerpos un imán de conformación paralelepi-
pédica, apresado entre la propia placa base y una única bobina, a
través de la cual queda encajado uno de los mencionados cuerpos po-
lares; de modo que todos ellos quedan así definiendo ya una compac-
10 ta unidad de conjunto, determinante del captador.

2.- "DISPOSICION PERFECCIONADA EN CAPTADO-
RES MAGNETICOS".

Según queda sustancialmente descrito en la
15 presente memoria descriptiva que consta de seis hojas mecanografía-
das por una sola cara acompañada de sus correspondientes dibujos.

Madrid,

El Agente Oficial.
MIGUEL FERNANDEZ JAYCA
P. P.

20
25
20 MAR 1976

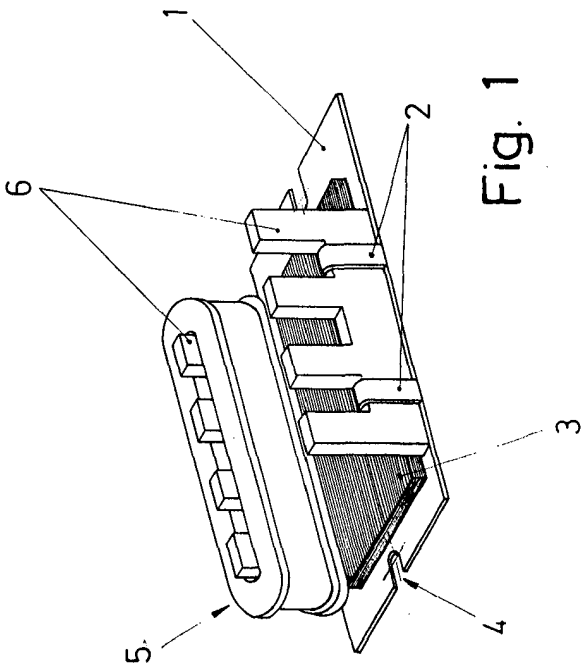


Fig. 1

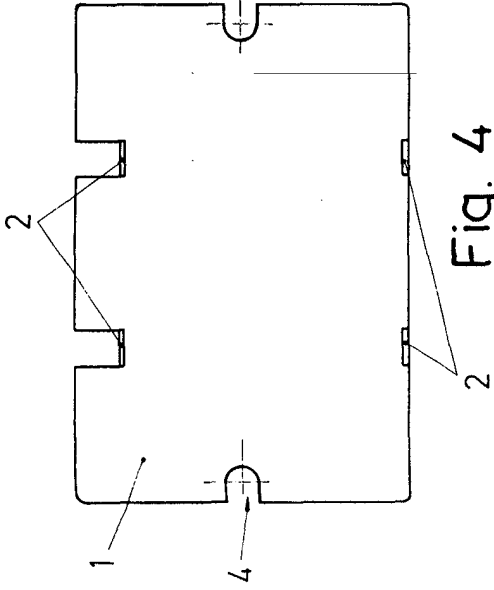


Fig. 4

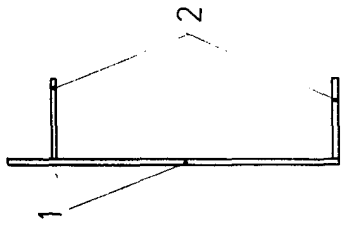


Fig. 5

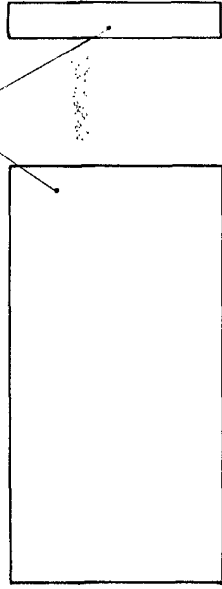


Fig. 6

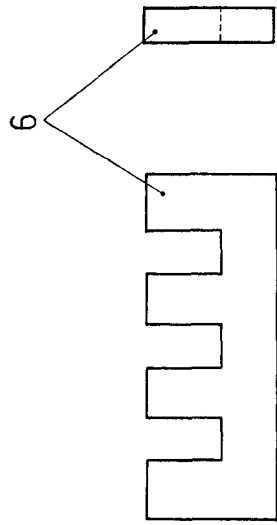


Fig. 2

Fig. 7

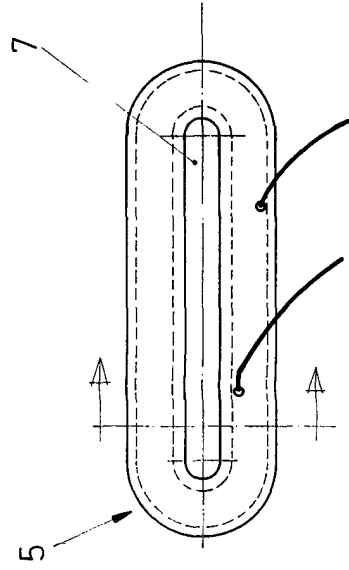


Fig. 8

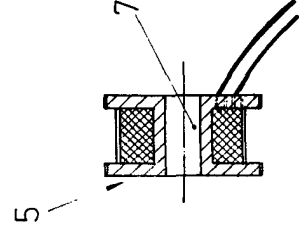


Fig. 9

Escala variable
 20 000
 Madrid
 El Agente Oficial