



ESPAÑA

19	ES	11	223878	10	Y
		21			
		22	FECHA DE PRESENTACION		
			20 octubre 1976		

MODELO DE UTILIDAD  
**223878**

30	PRIORIDADES:	31	NUMERO	32	FECHA	33	PAIS
----	--------------	----	--------	----	-------	----	------

47	FECHA DE PUBLICIDAD	51	CLASIFICACION INTERNACIONAL
			A23N

54	TITULO DE LA INVENCIÓN
"CRIBA TRANSPORTABLE PARA SELECCIÓN DE FRUTOS SECOS Y SIMILARES".	

71	SOLICITANTE (S)
Don Juan LLURBA MONTSERRAT	

DOMICILIO DEL SOLICITANTE	
Riudoms (Tarragona), calle Mayor, 46	

72	INVENTOR (ES)

73	TITULAR (ES)

74	REPRESENTANTE
Don Ignacio PONTI GRAU	

La presente invención se refiere a una criba transportable para selección de frutos secos y similares, dotada de medios de acoplamiento a un tractor, para su utilización directamente en el mismo terreno de recogida del fruto.

5 Los frutos secos, por ejemplo las avellanas, una vez han sido desprendidos del árbol, son recogidos conjuntamente con la cúpula foliácea, brozas y piedras, lo cual hace imprescindible separar de inmediato las impurezas vegetales, puesto que de lo contrario, el fruto fermentaría en muy  
10 pocos días.

Esta operación se viene realizando actualmente en máquinas adecuadas instaladas en almacenes, cobertizos u otros lugares alejados del campo de recolección del fruto. Ello trae consigo una pérdida de tiempo en el transporte y  
15 el problema de desembarazarse de la broza una vez seleccionado el fruto.

Todos estos inconvenientes han sido superados gracias a la criba transportable objeto de la invención, cuya realización es muy sencilla y eficaz.

20 La criba en cuestión consta de un bastidor dotado de ruedas y medios de enganche a un tractor para ser remolcada al lugar de trabajo. Sobre el bastidor está montada una criba dotada de una tolva de carga provista en el fondo de un rodete de paletas accionado por un mecanismo de transmisión conectado a la toma de fuerza del tractor, a través  
25 de las reducciones apropiadas, que a su vez está conectada al mecanismo de accionamiento de la criba, la cual está dotada de una salida de la broza así como de una boca de salida

da del fruto seleccionado, cuya boca dispone de medios para sujeción de un saco de recogida.

Más concretamente la criba dispone de, por lo menos, dos pisos superpuestos o mallas de distinto calibre, de las cuales la superior se halla situada inmediatamente  
5 debajo de la tolva de carga, provista a su vez de un registro graduable de salida, en tanto que en posición opuesta a la tolva, la criba desemboca en una abertura de salida al exterior, provista de una escotilla graduable. Por su parte  
10 la criba inferior desemboca en una rampa extrema dotada de la salida del fruto desbrozado, provista de una trampilla de cierre.

El bastidor de la criba está dotado de un grupo inversos de transmisión acoplable a la toma de fuerza del tractor, del que parte una transmisión de accionamiento de  
15 un eje motriz, el cual acciona, por medio de un sistema de bielas y excéntricas, a la criba propiamente dicha y, a la vez, por medio de una transmisión, al rodete distribuidor situado debajo de la tolva.

20 El bastidor está provisto de medios para acoplamiento de un motor independiente del tractor, para su funcionamiento autónomo respecto a aquél, cuando sea conveniente.

Finalmente, el bastidor presenta un puntal graduable para estabilizar su posición, al desengancharlo del tractor.  
25

Para la mejor comprensión de cuanto queda descrito en la presente memoria, se acompañan unos dibujos en los

que, tan sólo a título de ejemplo, se representa un caso práctico de realización del objeto de la invención.

En dichos dibujos, la figura 1 es una vista en al zado lateral de la criba, con el puntal situado en posición de uso y dotada del motor autónomo; la figura 2 es una vis-  
5 ta en alzado frontal, apareciendo seccionados el brazo de enganche al tractor y el árbol de toma de fuerza del mismo; la figura 3 es una vista en alzado posterior; la figura 4 + es una sección convencional transversal, y la figura 5 es  
10 un detalle en sección longitudinal de la boca de salida del grano seleccionado.

La criba transportable para selección de granos descrita consta en los dibujos de un bastidor -1- dotado de  
ruedas -2- y de una lanza -3- sobre la cual se dispone un  
15 enganche adecuado -4- para ser remolcado por un tractor agrícola. El bastidor dispone de un puntal -5- de altura graduable para estabilizar la posición del mismo, cuando está desenganchado del tractor.

El bastidor -1- comprende un soporte superior -6-  
20 que sostiene a una tolva de carga -7-, en el fondo de la cual está montado un rodete de palas -8- y debajo de él, un registro graduable -9-. El accionamiento del rodete -8- se especificará más adelante.

Sobre el bastidor -1- está montado flotante un ca  
25 jón -10- sobre ballestas -11-, en cuyo interior están situa- dos dos cedazos superpuestos y separados -12- y -13-, cuya malla es de distinto calibre. El cajón -10- está situado de bajo de la tolva -7-, la cual está desplazada hacia el ex-

tremo anterior de aquél.

El cajón -10- presenta una abertura superior -14- situada a la altura del cedazo superior -12-, provisto de una escotilla graduable -15-. En la parte inferior del cajón -10- se ha previsto una rampa -16- desplazada hacia el extremo posterior, que desciende transversalmente hasta una boca de salida -17-, en forma de aro ovalado, en el cual ajusta un saco colector -18-, sujeto de manera convencional. En esta salida está montada una trampilla -18a- accionada mediante una palanca -18b- y solicitada por un resorte -18c-, de forma que mantiene cerrada la salida cuando no actúa la criba.

El mecanismo de accionamiento de la criba descrito consta de un grupo inversor de transmisión -19- para el cambio de sentido de rotación de la toma de fuerza -20- procedente del tractor, la cual transmite su movimiento a una transmisión -21- de poleas y correas trapezoidales que acciona a un eje motriz -22-, en cuyos extremos están montados cojinetes -23- que, mediante excéntricas, actúan sobre bielas -24-, articuladas al cajón -10-.

El eje motriz -22- acciona mediante una transmisión de piñones y cadena -25-, a un reductor -26-, del que parte una transmisión de piñones y cadena -27- que acciona al rodete de palas -8-.

Finalmente, sobre el bastidor -1- puede montarse opcionalmente un motor autónomo -28- para funcionamiento de la criba con independencia del tractor.

El funcionamiento de la criba es el siguiente: el

bastidor -1- se engancha a un tractor agrícola mediante la lanza -3- y dispositivo -4-. Al propio tiempo se conecta el árbol -20- a la toma de fuerza del tractor. La criba es desplazada y transportada por el tractor hasta el terreno en el que se ha realizado la recolección del fruto, el cual es echado en la tolva -7-, con la cúpula foliácea, brozas y piedras. Puesto en marcha el mecanismo de accionamiento, las palas -8- giran lentamente y distribuyen el fruto que cae a través del registro -9-, convenientemente afinado, sobre la primera malla o cedazo -12-. El cajón -10- es impulsado por medio de las bielas -23- en un movimiento vibratorio de vaivén, que provoca la caída de las avellanas o frutos de que se trate, junto con las piedras de pequeño tamaño, sobre la segunda malla o cedazo -13-, y al mismo tiempo desplaza la broza y las cúpulas foliáceas hacia la parte posterior del cajón, saliendo al exterior por la abertura -14-, cuya escotilla -15- puede graduarse a fin de que el grano permanezca el tiempo necesario sobre la malla, para su clasificación.

20 El fruto y piedrecitas caen sobre la segunda malla -13-, la cual deja pasar las piedrecitas más pequeñas, bastones y otras impurezas, en tanto que el fruto clasificado va a parar a la rampa -16- que lo conduce a la boca de salida -17-, donde es ensacado.

25 La gran ventaja de la criba descrita es la de ser transportable hasta el mismo lugar de recogida del fruto, lo cual permite realizar la selección del mismo con mayor rapidez que hasta ahora, sin necesidad de trasladarlo hasta

el almacén o cobertizo donde suelen estar instaladas las cri  
badoras usuales.

Por otra parte, la criba descrita puede funcionar  
con independencia del tractor, acoplado a la misma el motor  
5 -28-. El puntal -5- estabiliza la posición de la criba una  
vez desenganchada del tractor.

serán independientes del objeto de la invención  
los materiales empleados en la construcción de las distintas  
piezas que componen la criba, formas y dimensiones de las  
10 mismas y cuantos detalles accesorios puedan presentarse,  
siempre u cuando no afecten a su esencialidad.

## R E I V I N D I C A C I O N E S

1. Criba transportable para selección de frutos secos y similares, caracterizada esencialmente por el hecho de que consta de un bastidor dotado de ruedas y medios de enganche para ser remolcado por un tractor, sobre cuyo bastidor está montado un cajón oscilante o criba propiamente  
5 dicha, encima del cual está fijada una tolva de carga provista en el fondo de un rodete de palas accionado por una transmisión conectada a la toma de fuerza del tractor, que asu vez acciona el cajón de la criba, cuyo cajón está dotado de una salida de la broza y una boca de salida del fruto  
10 seleccionado, cuya boca dispone de medios de sujeción de un saco colector.

2. Criba transportable para selección de frutos secos y similares, según la reivindicación anterior, caracterizado por el hecho de que el cajón dispone, por lo menos,  
15 de dos cedazos superpuestos y separados, de distinto calibre, de los cuales el superior está situado inmediatamente debajo de la tolva de carga, la cual presenta un registro graduable de salida desembocando la criba en la abertura de salida de la broza situada hacia un extremo del cajón opues  
20 to a la tolva, cuya abertura de salida está provista de una escotilla graduable, en tanto que el cedazo inferior desemboca en una rampa extrema dotada de la boca de salida del fruto seleccionado, provista de una trampilla de cierre.

3. Criba transportable para selección de frutos secos y similares, según la reivindicación 1, caracterizada  
25

por el hecho de que el bastidor lleva montado un grupo inversor de transmisión acoplable a la toma de fuerza del tractor, del que parte una transmisión de accionamiento de un eje motriz, el cual acciona, por medio de un dispositivo de excéntricas y bielas, al cajón oscilante y, al propio tiempo, por medio de otra transmisión apropiada, al rodete de paletas situado debajo de la tolva.

4. Criba transportable para selección de frutos secos y similares, según las reivindicaciones 1 y 3, caracterizada por el hecho de que el bastidor está dotado de medios apropiados para el acoplamiento opcional de un motor autónomo que funciona con independencia del tractor.

5. Criba transportable para selección de frutos secos y similares, según las reivindicaciones 1, 3 y 4, caracterizada por el hecho de que el bastidor dispone de puntales de apoyo de la criba una vez desenganchada del tractor.

6. Criba transportable para selección de frutos secos y similares.

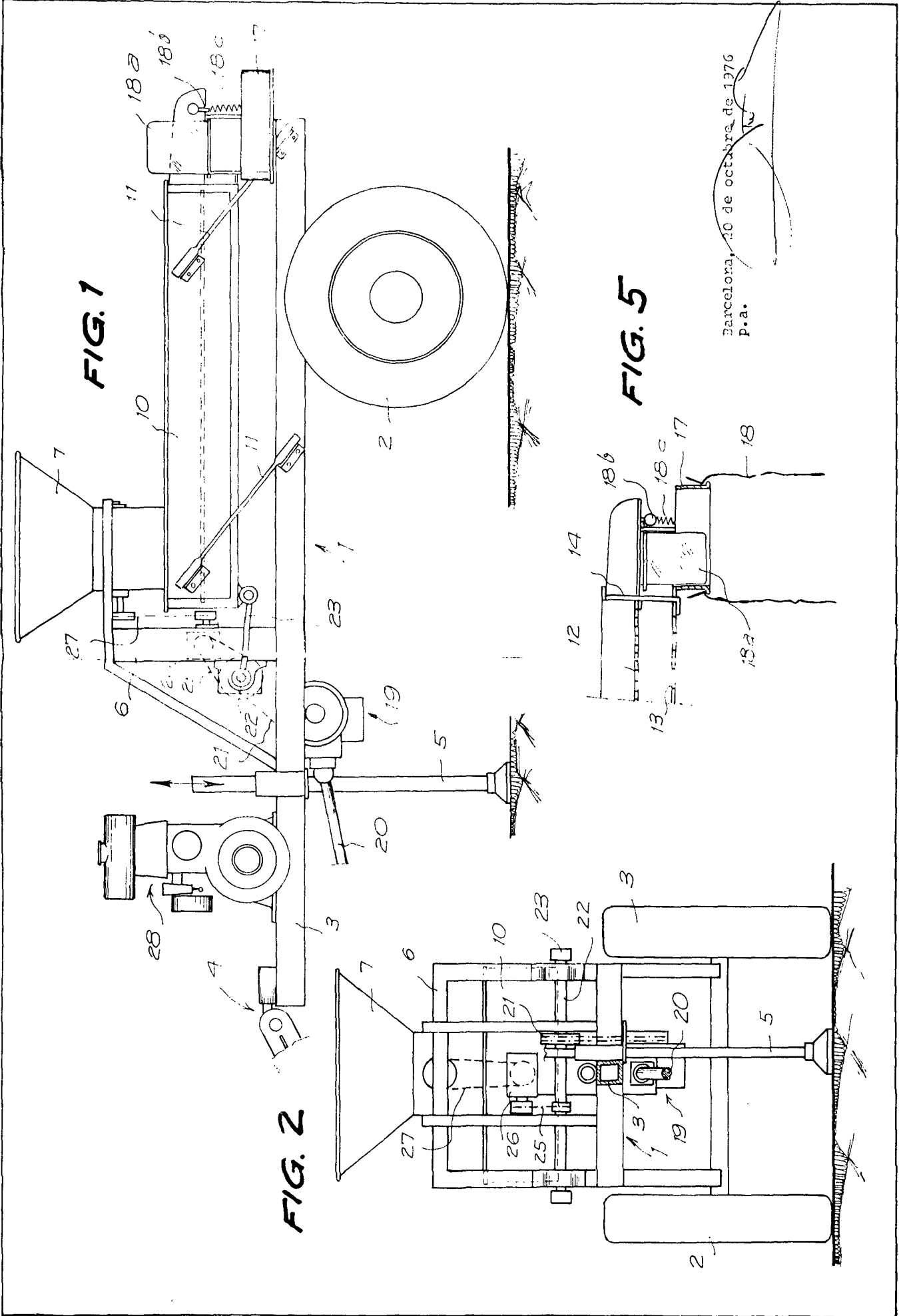
La presente memoria descriptiva consta de nueve hojas, foliadas, escritas a máquina por una sola cara.

Barcelona, 20 de octubre de 1976

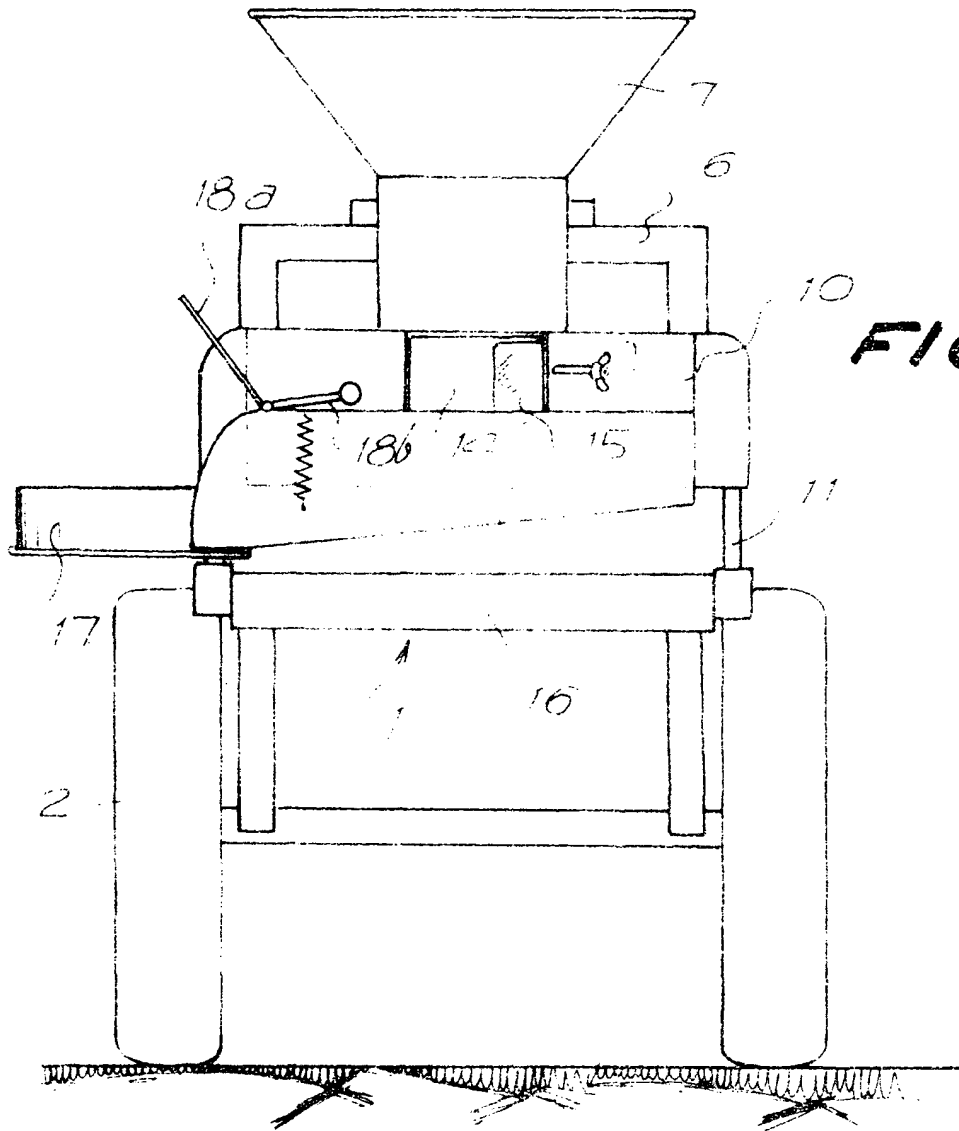
Juan LLURBA MONTSERRAT

P.a.





Barcelona, 20 de octubre de 1976  
P.a.



**FIG. 3**

27/33/3

Barcelona, 20 de octubre de 1976  
p.a.

*[Handwritten signature]*

