

223856

223856

6 SEP. 5



MEMORIA DESCRIPTIVA

PARA UNA PATENTE DE INTRODUCCION, POR DIEZ AÑOS, EN
ESPAÑA, A FAVOR DE LEVOLOR LORENTZEN, INC., RESIDEN-
TES EN EE.UU., HOBOKEN, NEW JERSEY, 720 MONROE STREET.

Por:

«PERFECCIONAMIENTOS INTRODUCIDOS EN LOS DISPOSITIVOS
DE BLOQUEO DE LAS CUERDAS DE PERSIANAS DE TIRO».

La presente invención se refiere a los dispositi-
vos de bloqueo de las cuerdas del tipo generalmente
usado en las persianas de tiro.

Un objeto de la presente invención es el de crear
5. un dispositivo de bloqueo de cuerda provisto de una po-

223856

A 6 SE



lea y de un elemento de bloqueo de una sola pieza girato-
rios sobre el mismo eje.

Otro objeto de la invención es el de crear medios pa-
ra separar la polea del elemento de bloqueo con el fin de
5. impedir todo contacto entre ellos.

Otro objeto de la invención es el de crear un meca-
nismo de bloqueo de la cuerda en el cual una polea, un ele-
mento de bloqueo y un elemento de separación están reteni-
dos en una caja por un solo remache u otro elemento similar,
10. sobre el cual pueden girar la polea y el elemento de blo-
queo.

Otro objeto de la invención es el de crear un element-
to de separación con paredes dispuestas entre expansiones
de un perrillo o leva de bloqueo y las paredes laterales de
una polea giratoria sobre el mismo eje del perrillo, estan-
do previsto dicho elemento de separación de forma tal que
15. puede servir de tope para el perrillo que limita su movimien-
to en una dirección.

Otro objeto de la invención es el de crear, en la ca-
ja de dispositivo de bloqueo de la cuerda y en el elemento
de separación anteriormente mencionados, formaciones que co-
operan para mantener las paredes separadas del elemento de
separación en relación tal que impide la unión solidaria de
estas paredes con las paredes laterales de una polea monta-
da de manera giratoria entre ellas, y/o para impedir la u-
nión solidaria de las paredes de separación con partes del
25. perrillo de bloqueo.

Otro objeto de la invención es el de crear un perri-
llo de bloqueo de la cuerda provisto de formaciones de su-
jeción de la cuerda de forma general a modo de dientes de
30.



sierra, modificada para reducir el desgaste de la cuerda.

Otro objeto todavía de la invención es el de crear un perrillo de bloqueo de la cuerda provisto de un borde de forma general aserrada con los extremos de los dientes parcialmente redondeados para eliminar esencialmente el desgaste de la cuerda, siendo sin embargo iguales o incluso mayores las propiedades de sujeción de la cuerda de dichos dientes.

Al realizar los objetos anteriores y otros objetos de la invención, se usa, en una forma de realización, un elemento a modo de caja provisto de paredes laterales paralelas - unidas por una pared de extremo curvada, con una de las paredes laterales provistas de una extensión angular utilizada para unir la caja a una barra superior u otro soporte. Dentro de la caja, hay un elemento de separación que comprende paredes laterales paralelas unidas por un fondo, con las paredes laterales que se ajustan íntimamente a las paredes laterales de la caja. Las paredes laterales del elemento de separación tienen partes desplazadas, separadas de las paredes laterales de la caja, para la creación de espacios para los brazos de un perrillo o leva de bloqueo de la cuerda. Los dedos en las partes desplazadas cooperan con una lengüeta que se extiende hacia arriba desde la pared redondeada de extremos de la caja, para impedir toda constricción del espacio entre las partes desplazadas en el que se encuentra dispuesta una polea. Un solo remache atraviesa las paredes laterales de la caja, los brazos del perrillo, las partes desplazadas y la polea, sirviendo dicho remache de eje común sobre el cual giran la polea y el perrillo; además, este remache mantiene unidas todas estas partes.

En otra forma de realización, los extremos de las pa-



redes laterales paralelas de una caja están sujetos a una placa que posee una prolongación angular usada para sujetar el dispositivo a una barra superior u otro soporte y que tiene una parte colgante ranurada para recibir un perno del extremo de una barra de basculamiento. Los otros extremos de estas paredes laterales están unidos por una pared de extremo curva y de una sola pieza, manteniéndose unidas dentro de la caja partes análogas a las previamente descritas.

En cada forma de realización, se hace empleo de un perrillo o leva de bloqueo de la cuerda, provisto de brazos paralelos unidos por una barra plana, desde uno de cuyos bordes se extiende hacia abajo una formación de dientes de sierra que forma con ella una sola pieza. Los extremos de estos dientes, en lugar de tener la forma aserrada clásica, con el consiguiente desgaste para la cuerda, están parcialmente redondeados, de manera que queda grandemente reducida la acción destructora que ejercen sobre la cuerda. Para darles a los dientes esta forma, puede usarse un adecuado mecanismo de matriz.

Otros objetos, y objetos relacionados con detalles y economías de construcción y de uso aparecerán más claramente por la detallada descripción siguiente.

La presente invención está definida en las adjuntas reivindicaciones. En las reivindicaciones así como en la Memoria, las partes están identificadas a veces por nombres específicos por razones de conveniencia, pero queda entendido que tal nomenclatura es tan genérica, en su aplicación a partes análogas, como lo permite lo ya conocido en la especialidad. Las mejores formas en que se ha considerado la aplicación de la presente invención están ilustradas en los

223856 - 6 SEP 6



adjuntos dibujos que forman parte de la presente solicitud, y en los cuales:

5. La Fig. 1 es una vista en planta de una primera forma de realización de la invención, estando indicadas las cuerdas con líneas de puntos y guiones.

La Fig. 2 es una vista, esencialmente por la línea 2-2 de la Fig. 1, que muestra el perrillo de bloqueo en posición desbloqueada, estando indicada una cuerda con líneas y guiones.

10. La Fig. 3 es una vista, similar a la Fig. 2, que muestra la cuerda bloqueada.

La Fig. 4 es una vista de extremo del dispositivo que muestra la manera como el mismo está unido a una barra superior u otro soporte.

15. La Fig. 5 es una vista en perspectiva del elemento de separación usado en esta forma de realización.

La Fig. 6 es una vista en perspectiva de la caja del mismo.

La Fig. 7 es una vista en perspectiva de un perrillo o leva de bloqueo de la cuerda.

20. La Fig. 8 es una vista en planta de una segunda forma de realización de la invención.

La Fig. 9 es una sección, tomada esencialmente por la línea 9-9 de la Fig. 10.

25. La Fig. 10 es una vista de extremo de la segunda forma de realización que muestra como la misma está sujeta a una barra superior.

La Fig. 11 es una vista detallada, aumentada, de la polea y del perrillo que muestra el contacto de una cuerda con los dientes del perrillo o leva.

30. La Fig. 12 es una vista fragmentaria del borde de una

223856

- 4 SEP



tira en la que se han estampado dientes de sierra antes de formar un perrillo de bloqueo.

La Fig. 13 es una vista fragmentaria, esencialmente por la línea 13-13 de la Fig. 12, estando indicada con líneas de puntos y guiones una cuerda.

5.

La Fig. 14 es una vista en sección fragmentaria de un mecanismo de matriz que muestra cómo las formaciones de dientes de sierra son parcialmente redondeadas.

10.

La Fig. 15 es una vista similar a la Fig. 13 que muestra un diente parcialmente redondeado, estando indicada con líneas de puntos y guiones una cuerda, y

La Fig. 16 (hoja 1) es una vista en planta fragmentaria de la matriz representada en la Fig. 14.

15.

Refiriéndonos ahora a los dibujos, y particularmente a las Figs. 1-7 inclusive, 10 indica una caja de dispositivo de bloqueo de la cuerda constituida por paredes laterales 11 y 12 unidas por una pared de extremo redondeada 14 que forma con ellas una sola pieza. La caja 10 está provista de un nervio 15 dirigido hacia dentro, que se extiende por completo alrededor de la pared de extremo 14 y por corta distancia en las paredes laterales 11 y 12. La parte superior de la pared de extremo 14 está deprimida hacia dentro, en 16, para crear una superficie de bloqueo, y una lengüeta 17 se extiende hacia arriba desde la superficie 16. Las paredes 11 y 12 están provistas de aberturas alineadas 18, 18. La pared 12 posee una brida 19 que forma con ella una sola pieza y que se extiende hacia fuera y hacia arriba desde su parte superior. La brida 19 está convenientemente provista de aberturas para el paso de tornillos o similares para montar el dispositivo sobre un soporte, como se ve en la Fig. 4. Los

20.

25.

30.



extremos de las paredes 11 y 12 están ranurados en 20,20 con un fin que se explicará más adelante.

Adecuado para ser retenido en la caja 10, hay un elemento de separación 21 (Fig. 5) provisto de paredes laterales 22 y 24 unidas por un fondo plano 25. Una de las paredes 22 ó 24 está provista de una lengüeta estampada 23. Las partes desplazadas 26 y 27 forman una sola pieza con las paredes 22 y respectivamente 24, siendo paralelas y teniendo los planos de sus superficies exteriores espaciados hacia dentro con respecto a los planos de las superficies exteriores de las paredes 22 y 24. Los bordes inferiores de las partes desplazadas 26 y 27 están separados de la superficie superior del fondo 25. Las partes desplazadas 26 y 27 poseen agujeros alineados 30,30 y prolongaciones a modo de dedo 28 y respectivamente 29.

Adecuado para ser retenido en la caja 10 hay también un perrillo o leva 31 de bloqueo de la cuerda (Fig. 7), constituido por brazos paralelos 32 y 34 unidos por una barra 35 que forma con ellos una sola pieza y uno de cuyos bordes se prolonga y trabaja de modo que tenga dientes verticales 36. En los brazos 32 y 34 están previstas aberturas alineadas 33, 33.

Todas las piezas 10, 21 y 31 están estampadas en chapa metálica de tipo adecuado. Estas partes, juntamente con una polea 37 (que puede ser de metal o madera) de doble garganta son unidas de la siguiente manera: el elemento de separación 21 es insertado en la caja 10 con la lengüeta 23 ajustada en una de las entalladuras 20,20 con los dedos 28 y 29 que descansan sobre la parte superior de la pared de extremo 14 y que sujetan los bordes verticales opuestos de la len



gueta 17, y con las aberturas 30,30 en alineación con aberturas 18,18. El perrillo 31 es insertado en la caja con el brazo 32 dispuesto en el espacio entre la pared 11 y la parte desplazada 26, y con el brazo 34 en el espacio entre la pared 12 y la parte desplazada 27, estando alineadas las aberturas 33,33 con aberturas 18,18 y 30,30. La polea 37 es insertada luego entre partes 26 y 27 con su abertura en alineación con todas las aberturas 18, 30 y 33. Cuando estas partes han sido alineadas así, se hace pasar un remache 38 por las aberturas alineadas y se sujeta de modo que sujete todas las piezas en unión permanente.

El dispositivo puede ser sujetado a una barra superior 39 u otro soporte (Fig. 4) mediante tornillos que pasen por la brida de sujeción 19, estando convenientemente provista de una abertura o alojamiento la barra superior para recibir la caja 10. Durante el uso, las expansiones 40, 40 de la cuerda de elevación pasan hacia arriba a través de la caja entre la pared de extremo de la misma y el borde dentado del perrillo 31 y sobre la polea 37. Una vez así mentado, el dispositivo de bloqueo de la cuerda es usado de manera esencialmente clásica, es decir que una tracción recta hacia abajo sobre los ramos 40,40 de la cuerda, para elevar la persiana, suelta el perrillo de la posición de bloqueo de la cuerda (Fig. 3). Una vez que el perrillo ha sido soltado, cae por gravedad a la posición de la Fig. 2 y queda en ella hasta que la cuerda es dejada subir ligeramente después de haber sido llevada a la izquierda lo suficiente para que los dientes 36 agarren la cuerda, después de lo cual la cuerda lleva el perrillo a su posición de bloqueo. En la posición de bloqueo (Fig. 3), el perrillo fuerza la cuerda contra la pared de extremo 14 y la superficie de bloqueo 16. Mientras

223856 + 6 SEP.



- la cuerda es mantenida fuera de contacto esencial con los dientes del perrillo dispuesto en la posición de la Fig. 2, la cuerda puede subir permitiendo el descenso de la persiana. La angularidad de la brida 19 de unión relativamente a
5. la caja es determinada para darles a la caja y a las partes en ella contenidas una posición angular tal que les permita a los ramos de cuerda correr libremente cuando la persona que manipula las cuerdas se encuentra en la posición corriente con respecto a la persiana.
10. El dispositivo que se acaba de describir posee características y ventajas que lo hacen superior a los dispositivos ya conocidos de tipo similar. Como el perrillo 31 y la polea 37 giran sobre el mismo eje (definido por el eje o remache común 38), la polea 37 puede ser de mayor diámetro,
15. para una determinada altura de la caja, del que sería posible si la polea y el perrillo estuvieran montados sobre ejes separados. El aumento de diámetro de la polea favorece un funcionamiento suave y eficaz de la persiana. Por consiguiente, la caja puede hacerse de una altura (determinada por la
20. distancia entre la parte superior y la inferior de las paredes superiores 22 y 24) tal que pueda usarse fácilmente con delgadas barras superiores, sin reducir el diámetro de la polea con el consiguiente sacrificio de suavidad y eficiencia del funcionamiento. Las barras positivas constituidas
25. por las partes desplazadas 25 y 27 entre los lados de la polea 37 y los brazos 32 y 34 del perrillo impiden todo posible contacto entre la polea y dichos brazos, contacto que tendría naturaleza de fricción y que en ciertas condiciones podría hacer que la polea, al girar, levantase el perrillo,
30. bloqueando así prematuramente la cuerda durante el descenso



- de la persiana. La lengüeta 17 de la caja, que coopera con los dedos 28 y 29 sirve de separador que mantiene separadas las partes 26 y 27 de modo que no pueden acercarse tanto que impidan la rotación de la polea. Así queda protegido el espacio para la libre rotación de la polea. El extremo 25' del fondo 25 del elemento de separación 21 sirve de tope para el perrillo 31 (Fig. 2), impidiéndole así al perrillo girar hacia abajo hasta una posición demasiado baja. Una entalladura 20 está prevista en cada uno de los brazos 11 y 12 para recibir selectivamente la lengüeta 23, facilitando así la manufactura y el montaje de dispositivos de bloqueo de cuerda derechos e izquierdos con un mínimum de partes distintas y un mínimum de matrices para la estampación de las mismas. El nervio 15 cerca del fondo de la caja sirve para guiar los ramos de la cuerda centrados con respecto a la caja y a la polea, y como la superficie interior del nervio está redondeada, se impide el desgaste de la cuerda, que tendría lugar si la superficie fuera aguda.
5. El extremo 25' del fondo 25 del elemento de separación 21 sirve de tope para el perrillo 31 (Fig. 2), impidiéndole así al perrillo girar hacia abajo hasta una posición demasiado baja. Una entalladura 20 está prevista en cada uno de los brazos 11 y 12 para recibir selectivamente la lengüeta 23, facilitando así la manufactura y el montaje de dispositivos de bloqueo de cuerda derechos e izquierdos con un mínimum de partes distintas y un mínimum de matrices para la estampación de las mismas. El nervio 15 cerca del fondo de la caja sirve para guiar los ramos de la cuerda centrados con respecto a la caja y a la polea, y como la superficie interior del nervio está redondeada, se impide el desgaste de la cuerda, que tendría lugar si la superficie fuera aguda.
10. El extremo 25' del fondo 25 del elemento de separación 21 sirve de tope para el perrillo 31 (Fig. 2), impidiéndole así al perrillo girar hacia abajo hasta una posición demasiado baja. Una entalladura 20 está prevista en cada uno de los brazos 11 y 12 para recibir selectivamente la lengüeta 23, facilitando así la manufactura y el montaje de dispositivos de bloqueo de cuerda derechos e izquierdos con un mínimum de partes distintas y un mínimum de matrices para la estampación de las mismas. El nervio 15 cerca del fondo de la caja sirve para guiar los ramos de la cuerda centrados con respecto a la caja y a la polea, y como la superficie interior del nervio está redondeada, se impide el desgaste de la cuerda, que tendría lugar si la superficie fuera aguda.
15. El extremo 25' del fondo 25 del elemento de separación 21 sirve de tope para el perrillo 31 (Fig. 2), impidiéndole así al perrillo girar hacia abajo hasta una posición demasiado baja. Una entalladura 20 está prevista en cada uno de los brazos 11 y 12 para recibir selectivamente la lengüeta 23, facilitando así la manufactura y el montaje de dispositivos de bloqueo de cuerda derechos e izquierdos con un mínimum de partes distintas y un mínimum de matrices para la estampación de las mismas. El nervio 15 cerca del fondo de la caja sirve para guiar los ramos de la cuerda centrados con respecto a la caja y a la polea, y como la superficie interior del nervio está redondeada, se impide el desgaste de la cuerda, que tendría lugar si la superficie fuera aguda.

- Las características expuestas anteriormente pueden también ser incorporadas a un dispositivo de bloqueo de cuerda en el cual la caja está sujeta a un soporte de barra de basculamiento como el ilustrado en la forma de realización de las Figs. 8-10 inclusive. En esta forma de realización, 110 indica de manera general una caja provista de paredes laterales 111 y 112 unidas por una pared de extremo redondeada 114 que forma con ellas una sola pieza. Se hace empleo del saliente 115, de la superficie de bloqueo 116 y de la lengüeta 117 que se extiende hacia arriba. Las paredes 111 y 112 poseen dedos 118 y 118' que atraviesan ranuras de una placa 101 y que son doblados contra una superficie de la mig
20. La caja está sujeta a un soporte de barra de basculamiento como el ilustrado en la forma de realización de las Figs. 8-10 inclusive. En esta forma de realización, 110 indica de manera general una caja provista de paredes laterales 111 y 112 unidas por una pared de extremo redondeada 114 que forma con ellas una sola pieza. Se hace empleo del saliente 115, de la superficie de bloqueo 116 y de la lengüeta 117 que se extiende hacia arriba. Las paredes 111 y 112 poseen dedos 118 y 118' que atraviesan ranuras de una placa 101 y que son doblados contra una superficie de la mig
25. La caja está sujeta a un soporte de barra de basculamiento como el ilustrado en la forma de realización de las Figs. 8-10 inclusive. En esta forma de realización, 110 indica de manera general una caja provista de paredes laterales 111 y 112 unidas por una pared de extremo redondeada 114 que forma con ellas una sola pieza. Se hace empleo del saliente 115, de la superficie de bloqueo 116 y de la lengüeta 117 que se extiende hacia arriba. Las paredes 111 y 112 poseen dedos 118 y 118' que atraviesan ranuras de una placa 101 y que son doblados contra una superficie de la mig
30. La caja está sujeta a un soporte de barra de basculamiento como el ilustrado en la forma de realización de las Figs. 8-10 inclusive. En esta forma de realización, 110 indica de manera general una caja provista de paredes laterales 111 y 112 unidas por una pared de extremo redondeada 114 que forma con ellas una sola pieza. Se hace empleo del saliente 115, de la superficie de bloqueo 116 y de la lengüeta 117 que se extiende hacia arriba. Las paredes 111 y 112 poseen dedos 118 y 118' que atraviesan ranuras de una placa 101 y que son doblados contra una superficie de la mig



ma para bloquear la caja sobre la placa. La placa 101 posee una brida 119 en ángulo recto abierto en a, a para el paso de tornillos de sujeción o similares. Las paredes 111 y 112 tiene cada una entalladuras 120 correspondientes a las entalladuras 20 de la Fig. 6.

5. El elemento de separación 121 comprende paredes laterales 122 y 124 unidas por una pared vertical 125 que se extiende hacia arriba más allá del punto de su unión a las paredes laterales 122 y 124, poseyendo la prolongación lengüetas 126 y 127, dirigidas hacia fuera que encajan en entalladuras 128, 129 de la caja. Como las paredes de separación 122 y 124 están separadas de las paredes 111 y 112 de la caja en toda su extensión, no son necesarias partes desplazadas correspondientes 26 y 27 (Fig. 5). Los dedos 128 y 129 cooperan con los bordes opuestos de la lengüeta 117 para mantener el espacio entre las paredes de separación 122 y 124. Todo movimiento indeseado del elemento de separación hacia la pared 111 ó 112 está limitado por las orejas estampadas 140, 140.

10. 15. 20. 25. Un perrillo 31, hecho como se ha descrito anteriormente, es usado en esta forma de realización con los brazos 32 y 34 dispuestos respectivamente entre las paredes 111 y 122 y entre las paredes 112 y 124. También se usa una polea 37, dispuesta entre las paredes 122 y 124 y mantenida en la caja, juntamente con las partes 121 y 31, por el remache 38 que atraviesa aberturas alineadas de la manera anteriormente descrita, y que proporciona un eje común sobre el cual pueden girar la polea y el perrillo.

30. La parte inferior de la placa 101 posee una entalladura para que pueda apoyarse en 104 un perno, o similar, del



extremo de una barra de basculamiento. Tal perno puede ser mantenido en su sitio por un pestillo 105 sujeto de manera giratoria a la placa 101 y provisto de una depresión 106 que puede alojarse en una depresión análoga de la placa 101 para

5. mantener el pestillo en posición de bloqueo del perno.

Este dispositivo puede ser sujetado a una barra superior 139 (Fig. 10) u otro soporte con parte de caja 110 que se extiende en una abertura o ranura de la barra superior y otra parte que se extiende debajo de la barra superior. La

10. unión del dispositivo a la barra puede realizarse mediante tornillos que atraviesan agujeros a, a de la brida 119 que descansa sobre la superficie del fondo de la barra 139.

Las cuerdas de elevación son usadas en esta forma de realización de la manera anteriormente descrita y las ventajas explicadas siguen subsistiendo.

15.

En el perrillo de bloqueo de la cuerda usado en cada forma de realización, los dientes han sido modificados para reducir al mínimum el desgaste destructor de la cuerda de elevación debido a los bordes agudos de los dientes. Refiriéndose a la Fig. 11, se verá que cuando la cuerda 40 es sometida a tracción hacia abajo, puede apoyarse contra los dientes 36. Si estos dientes son del tipo clásico de sierra, como el que se ve en la tira 148 de la Fig. 12, es evidente que además de las puntas de los dientes, se extienden hacia

20. arriba desde las puntas unos bordes agudos 36' que como las puntas 36, desgastan rápidamente la cuerda. Para reducir esta acción de desgaste, la tira metálica 148 es colocada en una matriz 149 (Figs. 114 y 116) provista de agujeros cónicos 152 que se prolongan en agujeros cilíndricos 153. Los

25. dientes de sierra son introducidos a presión en los agujeros

30.



- por un elemento de presión 150. Los agujeros de la matriz tienen una forma tal que, cuando los dientes son introducidos a presión en ellos, sus partes inferiores son redondeadas, de modo que en lugar de que cada diente tenga una parte cónica recta de bordes agudos 36', cada diente tiene en su mayor longitud una parte cónica recta que se prolonga en una parte esencialmente cilíndrica que se extiende casi hasta el punto 36. En este cambio de forma del diente, es empujado metal hacia delante en las zonas b.
- 5.
10. Con referencia a la Fig. 15, se verá que cuando una cuerda 40 es sometida a tracción hacia abajo y puesta en contacto con un perrillo provisto de dientes modificados por la matriz de la Fig. 14, la cuerda toca partes redondeadas b y no se roza contra las puntas 36 de los dientes. Con la forma clásica de diente representada en la Fig. 15, la cuerda roza no sólo contra las puntas 36, sino también contra los bordes agudos adyacentes 36'. Refiriéndonos a las Figs. 15 y 11, se verá que, llevando la cuerda hacia la izquierda, puede fácilmente hacerse que encuentre las puntas de los
- 15.
20. dientes modificados de perrillo, levantando el perrillo a la posición de bloqueo. Entonces, los dientes modificados sujetan la cuerda tan eficazmente, o incluso más, que los dientes de forma clásica. La punta 36 del diente modificado es tan aguda como antes de la modificación y el diente modificado tiene un área de sección transversal más pequeña justo encima de la punta.
- 25.
30. Por lo anteriormente expuesto se verá que la presente invención proporciona un nuevo, sencillo y eficiente dispositivo de bloqueo de la cuerda en el que la polea y el perrillo de bloqueo giran sobre el mismo eje, con las ventajas



consiguientes, y en que los dientes del perrillo tienen una forma tal que reduce el desgaste de la cuerda durante la tracción hacia abajo de la misma en contacto con el perrillo.

NOTA

5. En resumen: la presente patente de introducción recaerá sobre las siguientes reivindicaciones:

10. 1ª.- Perfeccionamientos introducidos en los dispositivos de bloqueo de las cuerdas de persianas de tiro, caracterizados por comprender dicho dispositivo: una caja provista de paredes laterales, esencialmente paralelas, y de superficie de bloqueo; un elemento de separación de dicha caja, provisto de paredes separadas de dichas paredes laterales; una polea entre las paredes de dicho elemento de separación; un perrillo de bloqueo que tiene brazos alojados en los espacios entre dichas paredes de separación y dichas paredes laterales; y un elemento que pasa a través de dichas paredes laterales, dichos brazos de perrillo, dichas paredes de separación y dicha polea para retener en posición de montaje dichas piezas y proporcionar un eje común sobre el cual dicha polea y dicho perrillo pueden girar para bloquear la cuerda contra dicha superficie de bloqueo.

25. 2ª.- Perfeccionamientos introducidos en los dispositivos de bloqueo de las cuerdas de persianas de tiro, caracterizados por el hecho de comprender dicho dispositivo de bloqueo: una caja provista de paredes laterales esencialmente paralelas y de una superficie de bloqueo; un elemento de separación en dicha caja, provisto de paredes separadas de dichas paredes laterales; una polea entre las paredes de dicho elemento de separación; un perrillo de bloqueo de cuerda provisto de brazos alojados en los espacios entre dichas



- paredes de separación y dichas paredes laterales; y un elemento que atraviesa dichas paredes laterales, dichos brazos de perrillo, dichas paredes de separación y dicha polea, para retener tales partes en posición de montaje y proporcionar un eje común sobre el cual pueden girar dicha polea y dicho perrillo, siendo adecuado el perrillo para bloquear la cuerda contra dicha superficie de bloqueo y estando provistos dicha caja y dicho elemento de formaciones cooperadoras que impiden todo movimiento recíproco entre ellos.
- 5.
10. 3^a.- Perfeccionamientos introducidos en los dispositivos de bloqueo de las cuerdas de persianas de tiro, caracterizados por comprender dicho dispositivo: una caja provista de paredes laterales esencialmente paralelas y de una superficie de bloqueo; un elemento de separación en dicha caja provisto de paredes separadas de dichas paredes laterales;
15. una polea entre las paredes de dicho elemento de separación; un perrillo de bloqueo de la cuerda que tiene brazos alojados en los espacios entre dichas paredes de separación y dichas paredes laterales; y un elemento que atraviesa dichas
20. paredes laterales, dichos brazos de perrillo, dichas paredes de separación y dicha polea, para mantener en posición de montaje dichas partes y proporcionar un eje común sobre el cual dicha polea y dicho perrillo pueden girar, siendo adecuado el perrillo para bloquear la cuerda contra dicha superficie de bloqueo, y estando provistos dicha caja y dicho
25. elemento de separación de formaciones que cooperan para impedir el acercamiento recíproco de las paredes de separación.
30. 4^a.- Perfeccionamientos introducidos en los dispositivos de bloqueo de las cuerdas de persianas de tiro, caracterizados por comprender dicho dispositivo: una caja provis



- ta de paredes laterales esencialmente paralelas y una superficie de bloqueo; un elemento de separación en dicha caja provisto de paredes separadas de dichas paredes laterales; una polea entre las paredes de dicho elemento de separación;
5. un perrillo de bloqueo de la cuerda provisto de brazos alojados en los espacios entre dichas paredes de separación y dichas paredes laterales; y un elemento que atraviesa dichas paredes laterales, dichos brazos del perrillo, dichas paredes de separación y dicha polea para retener tales partes en
10. posición de montaje y para proporcionar un eje común sobre el cual dicha polea y dicho perrillo pueden girar, siendo adecuado el perrillo para bloquear la cuerda sobre dicha superficie de bloqueo, estando provistas las paredes de separación de formaciones que limitan su movimiento hacia dichas
15. paredes laterales.

- 5ª.- Perfeccionamientos introducidos en los dispositivos de bloqueo de las cuerdas de persianas de tiro, caracterizados por comprender dicho dispositivo de bloqueo: una
20. caja provista de paredes laterales esencialmente paralelas y de una superficie de bloqueo, un elemento de separación en dicha caja provisto de paredes separadas de dichas paredes laterales; una polea entre las paredes de dicho elemento de separación; un perrillo de bloqueo de la cuerda provisto de brazos en los espacios entre dichas paredes de se-
25. paración y dichas paredes laterales; y un elemento que atraviesa dichas paredes laterales, dichos brazos de perrillo, dichas paredes de separación y dicha polea, para retener en posición de montaje dichas partes y proporcionar un eje común sobre el cual dicha polea y dicho perrillo pueden girar,
30. siendo adecuado el perrillo para bloquear la cuerda contra



6 SEP.

dicha superficie de bloqueo, estando provisto dicho elemento de separación de una parte que sirve de tope para limitar la rotación de dicho perrillo en una dirección.

5. 6^a.- Perfeccionamientos introducidos en los dispositivos de bloqueo de las cuerdas de persianas de tiro, caracterizados por comprender dicho dispositivo: una caja provista de una superficie de bloqueo; una polea sobre la cual puede pasar la cuerda; y un perrillo provisto de formaciones capaces de agarrar la cuerda y bloquearla contra dicha superficie, siendo dichas formaciones de forma general de diente de sierra con los extremos de sección transversal redondeada para reducir los agudos bordes que desgastan la cuerda.
- 10.

15. 7^a.- Perfeccionamientos introducidos en los dispositivos de bloqueo de las cuerdas de persianas de tiro, caracterizados por comprender dicho dispositivo: una caja provista de una superficie de bloqueo; una polea sobre la cual puede pasar la cuerda; y un perrillo provisto de formaciones destinadas a agarrar la cuerda y bloquearla contra dicha superficie, teniendo dichas formaciones forma general de diente de sierra cuyos bordes van estrechándose en partes esencialmente cilíndricas.
- 20.

25. 8^a.- Perfeccionamientos introducidos en los dispositivos de bloqueo de las cuerdas de persianas de tiro, caracterizados por comprender dicho dispositivo una caja provista de dos paredes laterales opuestas en relación separada; un eje montado en dichas paredes laterales y que se extiende a través del espacio que hay entre ellas; una polea de cuerda montada sobre dicho eje y dispuesta entre dichas paredes laterales, siendo dicha polea de espesor esencialmen-
- 30.

6 SEP. 19



- te inferior al espacio entre dichas paredes laterales; una superficie de bloqueo de la cuerda en dicha caja yuxtapuesta a una cuerda que pasa sobre dicha polea, siendo fija dicha superficie de bloqueo de la cuerda con respecto al resto de la caja y dispuesta enfrente de la superficie de la polea de apoyo de la cuerda y separada de ésta; un perrillo de sujeción de la cuerda para bloquear la cuerda contra dicha superficie de bloqueo, estando montado giratorio dicho perrillo sobre dicho eje entre la polea y las paredes laterales y pudiendo moverse hacia la posición de bloqueo por giro alrededor de dicho eje, y medios asociados con dicha caja para limitar dicha polea a una posición central en el espacio entre dichas paredes laterales y fuera de contacto con el perrillo que sujeta la cuerda.
5. 10. 15. 20. 25. 30.
- 9ª.- Perfeccionamientos introducidos en los dispositivos de bloqueo de las cuerdas de persianas de tiro, caracterizados por comprender dicho dispositivo de bloqueo: una caja provista de dos paredes laterales enfrentadas dispuestas en relación separada; un eje montado en dichas paredes laterales y que se extienden a través del espacio que hay entre ellas; una polea montada sobre dicho eje y dispuesta entre dichas paredes laterales; una superficie de bloqueo de la cuerda en dicha caja yuxtapuesta a una cuerda que pasa sobre dicha polea, siendo fija dicha superficie de bloqueo de la cuerda con respecto al resto de la caja y estando dispuesta dicha superficie de apoyo de la cuerda enfrente de la superficie de apoyo de la polea y separada de ella; un perrillo de sujeción para bloquear la cuerda contra dicha superficie de bloqueo de la cuerda, teniendo dicho perrillo partes que se extienden de lados opuestos de dicha polea en



- 6 SEP.

relación de poca separación con respecto a las paredes laterales de dicha caja, estando atravesadas dichas partes por dicho eje, y sosteniendo así de manera giratoria el perrillo de dicho eje, pudiendo ser llevado el perrillo a posición de bloques por giro sobre dicho eje, y medios asociados a dicha caja para mantener la polea fuera de contacto con dichas partes del perrillo.

- 5.
- 10^a.- Perfeccionamientos introducidos en los dispositivos de bloqueo de las cuerdas de persianas de tiro, caracterizados por el hecho de comprender dicho dispositivo de bloqueo: un perrillo del tipo provisto de dientes triangulares, cuyas bases están unidas a una parte de cuerpo con los vértices que sobresalen de la parte modo de cuerpo para la sujeción de una cuerda, estando desplazado el metal adyacente a los vértices hacia dentro desde los lados de sus respectivos triángulos y formando puntas de sección transversal redondeada.
- 15.

- 20.
- 11^a.- Perfeccionamientos introducidos en los dispositivos de bloqueo de las cuerdas de persianas de tiro, caracterizados por comprender dicho dispositivo de bloqueo: un perrillo del tipo provisto de dientes triangulares cuyas bases están unidas a una parte a modo de cuerpo, con los vértices sobresaliendo de la parte a modo de cuerpo para la sujeción de una cuerda, teniendo cada diente una superficie plana delantera que se extiende desde su base hasta su vértice, estando desplazado hacia dentro el metal adyacente a los vértices desde los lados de sus triángulos respectivos y también hacia atrás desde dicha superficie plana.
- 25.

- 30.
- 12^a.- Perfeccionamientos introducidos en los dispositivos de bloqueo de las cuerdas de persianas de tiro, caracte-



terizados por comprender dicho dispositivo de bloqueo: un perrillo del tipo provisto de dientes triangulares cuyas bases están sujetas a una parte a modo de cuerpo con los vértices que sobresalen de la parte a modo de cuerpo para la sujeción de una cuerda, estando provisto cada diente de una superficie plana delantera que se extiende desde su base hasta su vértice, estando desplazado hacia atrás desde dicha superficie plana el metal adyacente a los vértices.

- 13^a.- Perfeccionamientos introducidos en los dispositivos de bloqueo de las cuerdas de persianas de tiro, caracterizados por comprender dicho dispositivo de bloqueo: una caja en forma de U, adecuada para recibir las cuerdas de elevación de una persiana y provista de dos paredes laterales opuestas generalmente paralelas en relación espaciada y una pared de extremo de unión, estando provista esta pared de extremo de una superficie de bloqueo de la cuerda; una polea de cuerda montada rotatoria entre ellas y un plano paralelo a las paredes laterales y un perrillo de sujeción de la cuerda montado giratorio dentro de la caja para bloquear las cuerdas de elevación sobre la superficie de bloqueo de la cuerda de la pared de extremo, estando dispuestos los ejes de rotación de la polea y del perrillo de sujeción de la cuerda encima del borde inferior de la pared de extremo de la caja y siendo contiguos los bordes inferiores de la pared de extremo de la caja y las partes adyacentes de las paredes laterales, y estando provistas la pared de extremo y cada pared lateral de una parte a modo de nervio prensado hacia dentro, dispuesto inmediatamente encima y esencialmente paralelo a su borde inferior para proporcionar medios lisos de apoyo a las cuerdas de elevación de la persiana y



contribuir a mantener centradas dentro de la caja las cuerdas de elevación.

5. 14^a.- Perfeccionamientos introducidos en los dispositivos de bloqueo de las cuerdas de persianas de tiro, caracterizados por comprender dicho dispositivo: una caja adecuada para recibir las cuerdas de elevación de una persiana y con dos paredes laterales generalmente paralelas, en relación espaciada, y una pared de extremo de unión, estando provista la pared de extremo de una superficie de bloqueo de la cuerda; una polea para la cuerda montada giratoria entre -y en un plano paralelo a- las paredes laterales; y un perrillo de sujeción de la cuerda montado movible dentro de la caja para bloquear las cuerdas de elevación contra la superficie de bloqueo de la pared de extremo, siendo contiguas las partes inferiores de las paredes laterales de la parte inferior de la pared de extremo, estando dispuestos los ejes de rotación de la polea y del perrillo de sujeción de la cuerda encima del borde inferior de la pared de extremo de la caja, y provista la parte de la caja que recibe la cuerda, cerca de su fondo, de medios lisos y redondeados de apoyo de la cuerda, constituidos por partes a modo de nervios alineados prensados hacia dentro en dichas paredes laterales y pared de extremo, algo más arriba de sus bordes inferiores.

25. 15^a.- Perfeccionamientos introducidos en los dispositivos de bloqueo de las cuerdas de persianas de tiro, caracterizados por comprender dicho dispositivo de bloqueo: una caja unitaria adecuada para recibir las cuerdas de elevación de una persiana y provista de dos paredes laterales opuestas generalmente paralelas en relación espaciada, y una

30.



- pared de extremo de unión, estando provista la pared de extremo de una superficie de bloqueo de la cuerda; una polea para la cuerda montada giratoria entre -y en un plano paralelo a- las paredes laterales, y un perrillo de sujeción de
5. la cuerda montado oscilante en la caja sobre el eje de la polea para bloquear las cuerdas de elevación contra la superficie de bloqueo de la cuerda de la pared de extremo, estando provistas las paredes laterales y la pared de extremo de la parte de la caja que recibe la cuerda, debajo de la polea, de una superficie lisa, redondeada y funcionalmente con
10. tina de apoyo de la cuerda, constituida por partes a modo de nervios prensados hacia dentro en cada una de dichas paredes de la caja.
15. 16ª.- Perfeccionamientos introducidos en los dispositivos de bloqueo de las cuerdas de persianas de tiro, caracterizados por comprender dicho dispositivo: una caja en forma de U, provista de dos paredes laterales opuestas en relación espaciada generalmente paralela, y una pared de extremo de unión generalmente vertical, un eje montado en dichas
20. paredes laterales y que se extiende a través del espacio que hay entre ellas; una polea para la cuerda montada libremente giratoria sobre dicho eje y dispuesta entre dichas paredes laterales, habiendo un espacio entre la polea y la pared de extremo para el paso entre ellas de cuerdas de elevación;
25. una superficie de bloqueo de la cuerda constituida por una parte de dicha pared de extremo yuxtapuesta a las cuerdas que pasan sobre dicha polea, siendo inclinada hacia la polea la superficie de bloqueo de la cuerda desde una parte adyacente de la pared de extremo; y un perrillo de sujeción
30. de la cuerda para bloquear las cuerdas contra la superficie

- 6 SEP.



de bloqueo, estando montado giratorio el perrillo sobre dicho eje y pudiendo ser llevado por giro a la posición de bloqueo de las cuerdas por las cuerdas de elevación.

- 17^a.- Perfeccionamientos introducidos en los dispositivos de bloqueo de las cuerdas de persianas de tiro, caracterizados por comprender dicho dispositivo: una caja en forma de U, provista de dos paredes laterales opuestas en relación espaciada generalmente paralela y una pared de extremo de unión, generalmente vertical, un eje montado en dichas paredes laterales y que se extienden a través del espacio que hay entre ellas, una polea para la cuerda libremente giratoria sobre dicho eje y dispuesta entre dichas paredes, habiendo un espacio entre la polea y la pared de extremo para el paso de las cuerdas de elevación entre ellas; una superficie de bloqueo de las cuerdas, constituida por una parte de dicha pared de extremo en yuxtaposición a las cuerdas que pasan sobre dicha polea, siendo generalmente plana la superficie de bloqueo de la cuerda e inclinada hacia la polea desde una parte adyacente de la pared de extremo y un perrillo de sujeción de las cuerdas para bloquear las cuerdas contra la superficie de bloqueo, estando montado giratorio el perrillo sobre dicho eje y pudiendo ser llevado por giro a la posición de bloqueo de las cuerdas por las cuerdas de elevación.
5. 10. 15. 20. 25.

18^a.- "PERFECCIONAMIENTOS INTRODUCIDOS EN LOS DISPOSITIVOS DE BLOQUEO DE LAS CUERDAS DE PERSIANAS DE TIRO".

Según se describe en esta Memoria que consta de veintitres hojas escritas a máquina por una sola cara y dibujos.

Madrid, - 6 SEP. 1955

U. Schick

FIG. 1

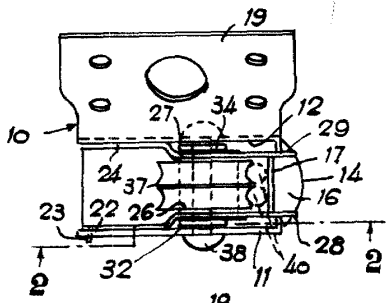
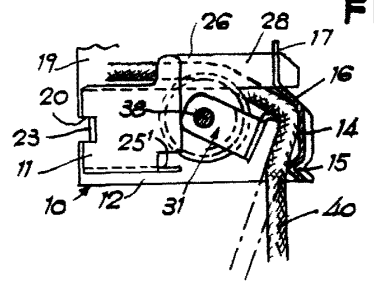


FIG. 3



SEP 1955

FIG. 2

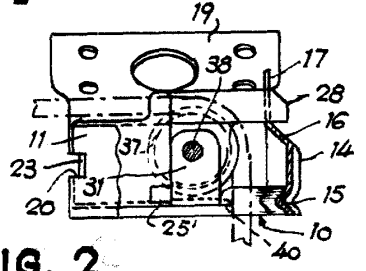


FIG. 4

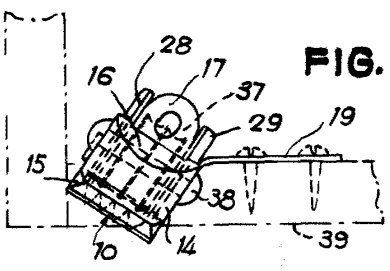


FIG. 5

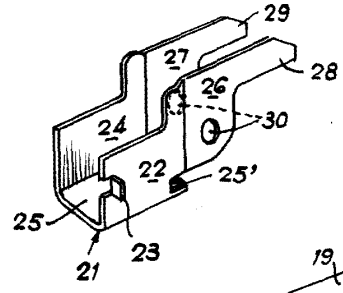


FIG. 7

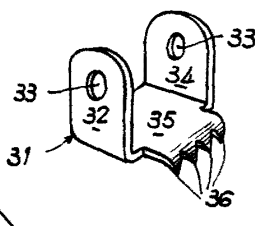


FIG. 6

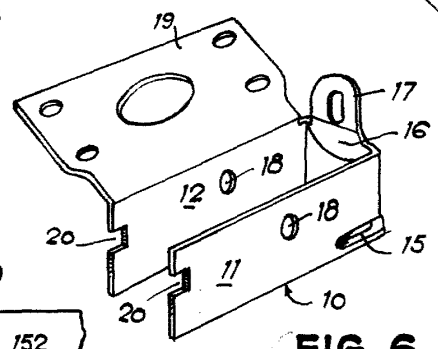
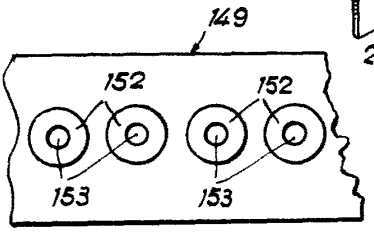


FIG. 16



MADRID, 6 de Septiembre 1.955.

M. Schulte

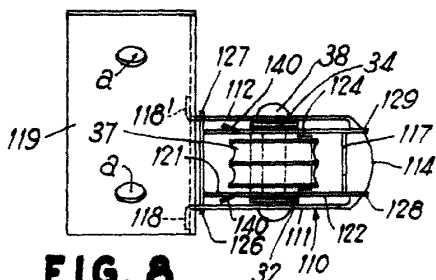


FIG. 8

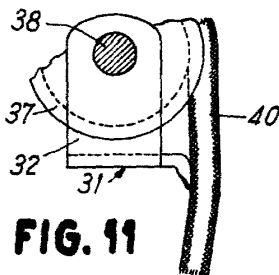


FIG. 11

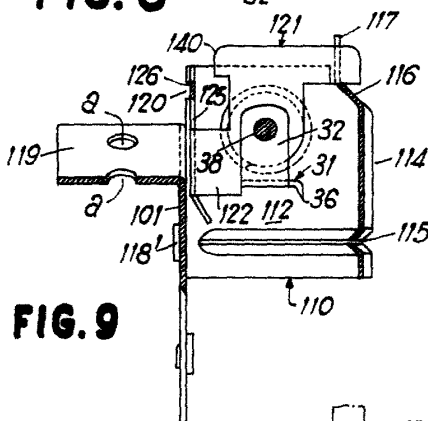


FIG. 9

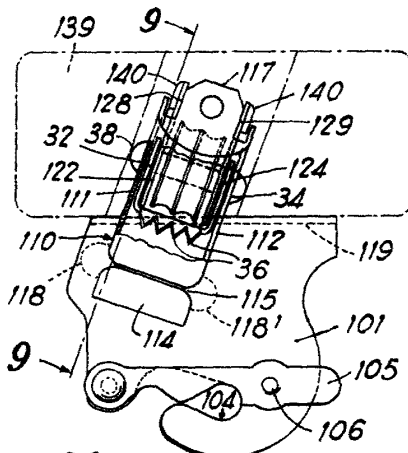


FIG. 10

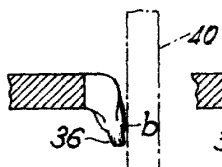


FIG. 15

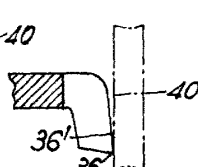


FIG. 13

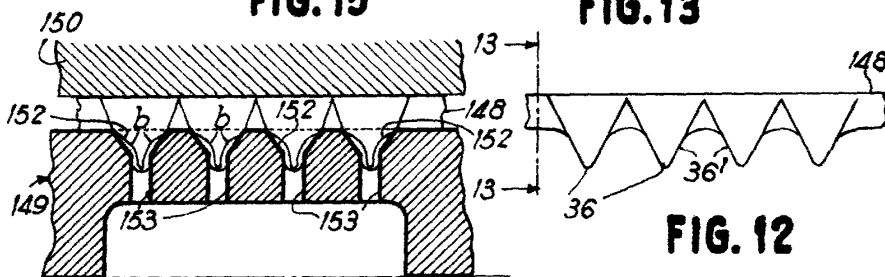


FIG. 12

FIG. 14

MADRID, 6 Septiembre 1.955.

M. Schick