

2 2 3 8 5 4



- 1 -

Memoria Descriptiva

para

una Patente de Invención,
por veinte años en España

a favor de

D. Jesús González López;
de nacionalidad española

residente en

O v i e d o

Covadonga, 27

por:

" MAQUINA PARA LAVAR ROPA "

=====

223854



R.M.

5 El presente registro de patente de invención se refiere a una máquina para lavar ropa, que tiene como ventajosa característica esencial, el que puede acoplarse a cualquier bañera corriente, con lo que se economiza el recipiente destinado al lavado, y el sitio que usualmente ocupa el mismo; permitiendo además efectuar el lavado con mucha más agua que las lavadoras usuales, en que está limitada por su capacidad, establecida a su vez teniendo en cuenta su coste y lo reducido de los hogares actuales.

10 La máquina cuya patente se reivindica está constituida por:

- un cuerpo o bastidor, de perfil semejante al interior de la bañera a que se ha de acoplar, provisto de apoyos en su parte inferior, por los cuales descansa en el fondo de aquella.

15 - los agitadores, provistos de paletas o salientes característicos, montados en los extremos de un eje horizontal, que gira en cojinetes dispuestos en dicho cuerpo y es solidario de una corona helicoidal.

20 - un husillo de eje vertical, que engrana en dicha corona, y tiene sus alojamientos de giro en el fondo del mencionado cuerpo y en una pieza transversal del mismo.

- el motor eléctrico, de quita y pon, acoplado en la parte superior del cuerpo de la máquina.

25 - el embrague entre el eje del motor y el del husillo, constituido por doble chaveta o en general por salientes longitudinales de uno de ellos, en correspondencia con entrantes

223854



del otro.

- un dispositivo lateral, de sujeción de una cinta de goma, que permite acoplar la máquina a bañeras más anchas de las normales.

5 - asas para su manejo.

La capacidad de las máquinas actuales es, aproximadamente, de un Kg y medio de ropa, con un motor de un 1/6 H.P. de 1450 r.p.m. reducidas a 750 r.p.m. al batidor.

10 En la máquina que se reivindica se reducen las revoluciones a 180 p.m. de 1450, con lo que la capacidad de lavado de ropa aumenta en gran manera, tanto por disponer de mucho más espacio, como porque, por ser muchas menos las revoluciones, es necesaria menos fuerza de motor, con lo cual se consigue que con un 1/6 de H.P. se logre lavar en los dos lados más de
15 8 Kg de ropa.

Las ventajas de la disposición reivindicada, por el modo de efectuar el lavado, quedan claramente de manifiesto por las siguientes consideraciones: en las lavadoras actuales, el sistema más común de lavado es imprimir al agua una gran fuerza giratoria, la cual hace que la ropa gire a gran velocidad, en un recipiente que hay que llenar de agua y luego vaciar, y como se aprovecha una misma agua para varios enjabonados de ropa, resulta latosísimo el aclarado de la misma en la máquina, por la gran cantidad de veces que habría que cambiar el agua.
20 Tienen asimismo el inconveniente de que como la ropa gira a una gran velocidad se hace toda ella un ovillo, con el consiguiente perjuicio; además, esta misma velocidad imprimida a la ropa pesa sobre el batidor, y produce a la larga un descentramiento del mismo, resultando muchos sistemas falsos al morder

223854



la ropa.

La máquina lavadora a que nos referimos, además de que, como se ha indicado, cuenta con un recipiente gratis, con entrada de agua fría y caliente, así como desagüe, la bañera, como el peso de la máquina es reducido, y además no hay que hacer ninguna sujeción a la bañera, puesto que esta sujeción se la da a la máquina el peso del agua que entra en su interior, es de fácil manejo. Una vez introducida en el baño, quedan disponibles para la ropa las dos partes en que queda dividido el baño. El sistema de lavado es que el batidor o agitador tiene unos salientes de cuatro centímetros, de forma que la ropa al girar no se prenda en los mismos, al ir menos revolucionado, da por resultado que la ropa no se apeltone, si por el contrario en vez de hacer mover a la ropa el agua, ésta sirve de ayuda de atracción y despegue de la ropa al batidor, como los salientes de las palas son pronunciados, expulsan la ropa y la atraen sin que nunca pueda ésta introducirse en un posible descentramiento del batidor, ayudando además que van estos situados en posición vertical.

Si la cantidad de ropa a lavar es mucha se emplea primero para el enjabonado toda la bañera, una vez la ropa esté totalmente enjabonada, se vacía la bañera, se llena de nuevo de agua limpia y taponando solo parcialmente el desagüe se dejan correr los grifos de forma que salga aproximadamente tanta agua sucia como entra limpia, consiguiéndose en poco tiempo un aclarado perfecto y cómodo. En caso que la cantidad a lavar de ropa no sea muy grande, y por lo tanto se quiera economizar jabón, se introduce la máquina con un acoplamiento de cinta de goma espuma, con lo que deja la bañera herméticamente

223854



5 dividida en dos, en este caso se hace el enjabonado en la parte donde no está situado el desagüe de la bañera, queda la parte del desagüe libre para el aclarado de la ropa que se vaya enjabonando. Asimismo, prendas de ropa grandes como mantas de cama, etc., tiene la máquina fuerza suficiente para su movimiento y lavado, las revoluciones que imprime la máquina al agua y ropa no hace que ésta en ningún caso salte fuera del baño.

10 Desde luego en baños de lujo resultaría desusado emplearlos para lavar; ahora bien todas las viviendas que disponen de estos tipos de baño, disponen asimismo de baño de servicio.

15 Para mayor claridad, concretaremos las características de la máquina que se reivindica, con referencia a las adjuntas figuras, que corresponden únicamente a una forma de ejecución, que se presenta a título de ejemplo de realización con el fin indicado, sin carácter alguno limitativo, ya que la forma, dimensiones y materiales con que se la construye, se establecerán en cada caso de acuerdo con lo que se estima pertinente, para
20 la aplicación concreta de que se trate, sin que tales variaciones, así como las que puedan hacerse en detalles de su presentación u organización, afecten a la esencialidad reivindicada, por lo que, fabricadas con cualquiera de esas modificaciones, no serán sino variantes, igualmente comprendidas y protegidas por el presente registro.
25

La figura 1ª representa la proyección en alzado, de una máquina establecida de acuerdo con lo que se reivindica, vista lateralmente,

La figura 2ª corresponde a la proyección en planta de

223854



la misma, sobre el plano indicado en la figura anterior, y seccionada parcialmente para dejar ver el motor.

5 Con referencia a dichas figuras, y a los números que sobre ellas designan las distintas partes y detalles de la máquina representada, que interesan a los fines de esta memoria, la descripción de la misma es como sigue:

10 En la bañera 1 se encaja el cuerpo 2 de la máquina, que descansa por los apoyos 3 en el fondo de aquella, y soporta en su parte superior al motor 4, que es de quita y pon; es decir, puede fácilmente levantarse (para ser utilizado en la máquina escurridora, protegida a nombre del solicitante por otro registro), mediante el asa 5.

15 Dicho motor 4, que recibe la corriente eléctrica por el enchufe 6, va montado con su eje 8 vertical. Este se acopla en el extremo 9 del husillo 7 por doble chaveta, o dispositivo que permita separarlos longitudinalmente con facilidad, y girar solidarios.

20 Por ejemplo, en el caso representado, el eje 8 del motor lleva salientes o resaltes longitudinales, que se corresponden con ranuras o entrantes del extremo 9 del husillo, que gira en el alojamiento 10 del bastidor de la máquina.

25 El husillo 7 engrana en la corona 11, solidaria del eje 12, con el cual se mueven a su vez los agitadores 13, que tienen los salientes 14, de las características ya indicadas. El extremo inferior 15 del husillo 7, tiene su ranura 16, dispuesta en el fondo del cuerpo 2 de la máquina.

Lateralmente el cuerpo 2 de la máquina lleva la disposición conveniente para sujetar la cinta de goma 17, destinada al acoplamiento de la máquina en la bañera, cuando ésta es más

223854



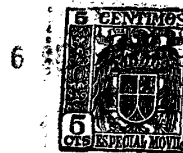
ancha de la normal.

Los orificios 18 están destinados a la entrada de agua en la máquina.

5 Aunque, como se ha indicado, dentro de la protección de este registro pueden construirse máquinas de las características que se estimen pertinentes; para las bañeras más usuales, las dimensiones aproximadas de la máquina serán: altura 45 cm., ancho 40 y largo 40 cm. Sin sujeción alguna la máquina se coloca en el centro de cualquier tipo de baño, quedando este dividido en dos por la propia máquina, que dispone
10 a los laterales libres de un círculo de 24 cm. de diámetro, con cuatro salientes en ángulo, con una altura de 4 cm. girando éstas a unas 180 r.p.m.

-oooOooo-

223854



N O T A

=====

La presente patente de invención comprende las siguientes reivindicaciones:

5 1.- Máquina para lavar topa caracterizada porque está constituida por: un cuerpo, de perfil semejante al de la bañera en que ha de encajar, provisto en su parte inferior de apoyos por los cuales descansa en el fondo de aquella; los agitadores con paletas, montados en los extremos de un eje horizontal, cuyos cojinetes van dispuestos en el cuerpo; un motor eléctrico, de quita y pon, acoplado en la parte superior de dicho cuerpo, con su eje vertical, que transmite su movimiento a los agitadores.

15 2.- Máquina para lavar ropa según la reivindicación 1, caracterizada porque el eje de los agitadores es solidario de una corona helicoidal que engrana en un husillo de eje vertical, el cual tiene sus cojinetes de giro en el fondo del cuerpo y en una pieza transversal del mismo.

20 3.- Máquina para lavar ropa según las reivindicaciones 1 y 2, caracterizada porque el eje del motor embraga en el del husillo por doble chaveta, mediante salientes longitudinales dispuestos en uno de ellos, en correspondencia con entrantes practicados en el otro.

25 4.- Máquina para lavar ropa según las reivindicaciones 1 - 3, caracterizada porque el cuerpo lleva lateralmente un dispositivo de sujeción, para una cinta de goma, destinada a ajustar la máquina a la bañera.

5.- Máquina para lavar ropa.

Según se describe y reivindica en la presente memoria

223854



descriptiva y se ilustra con los dibujos que a la misma se acompañan.

Consta esta memoria de nueve hojas foliadas y escritas a máquina por una sola de sus caras.

Madrid, a 6 SEP. 1956

223854

223854

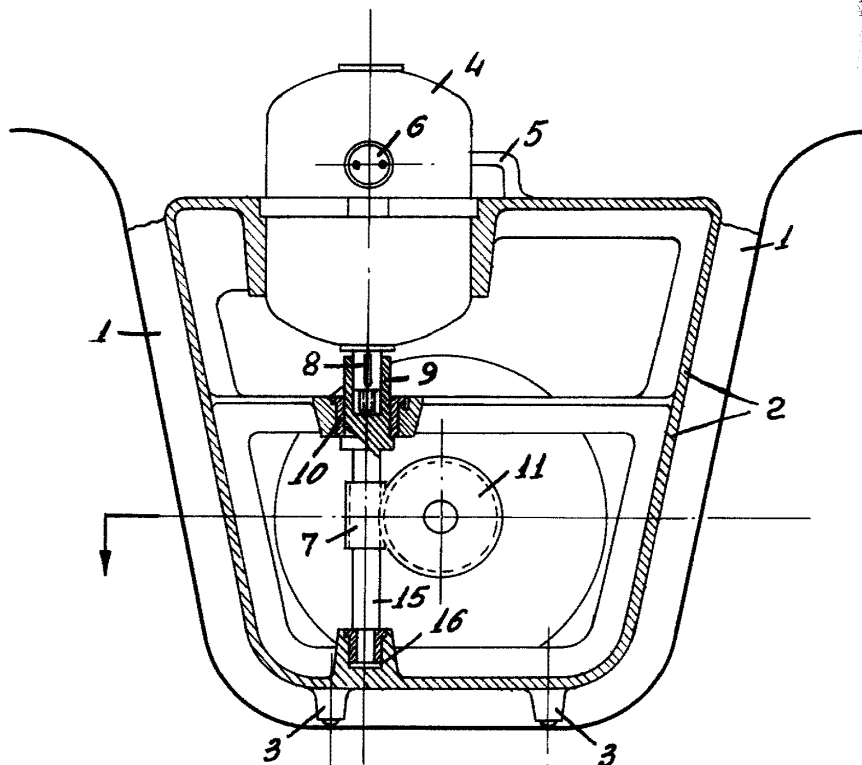


Fig. 1

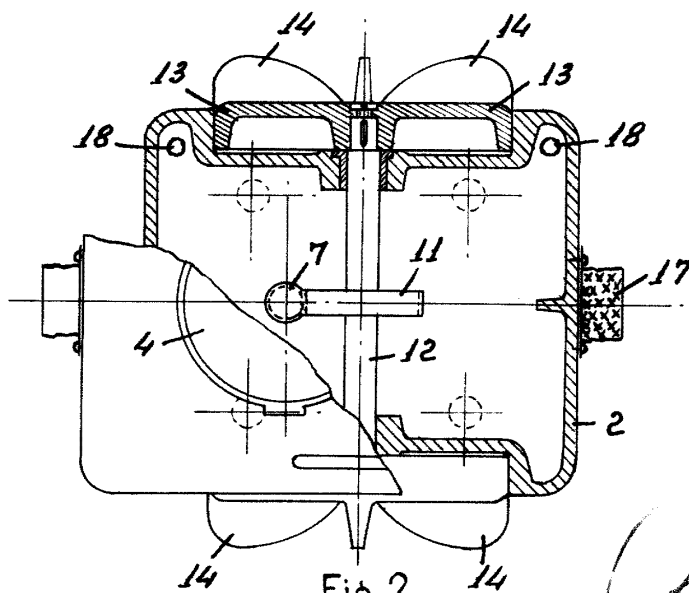


Fig. 2

Celler