



ESPAÑA

19	ES	11 21	223853	10	Y
		22	FECHA DE PRESENTACION		

MODELO DE UTILIDAD

30	PRIORIDADES:	32	FECHA	33	PAIS
31	NUMERO				

47	FECHA DE PUBLICIDAD	51	CLASIFICACION INTERNACIONAL
		E05 C	

54	TITULO DE LA INVENCIÓN
CIERRE DE PESTILLOS VERTICALES PARA PUERTAS DE EMERGENCIA	

71	SOLICITANTE (S)
PERFILACER, S.L.	

DOMICILIO DEL SOLICITANTE	
TARRASA (Barcelona) Obispo Irurita, 232.	

72	INVENTOR (ES)
EL MISMO SOLICITANTE	

73	TITULAR (ES)
EL MISMO SOLICITANTE.	

74	REPRESENTANTE
DOMINGO DIAZ UNGRIA.	

El objeto de la presente solicitud de Modelo de Utilidad se refiere a un "cierre de pestillos verticales para puertas de emergencia" cuyas características de novedad le confieren la culidad de aportar a la función a que se destina las siguientes ventajas sobre lo ya conocido.

- a) Mediante el mismo se consigue un rápido y seguro cierre.
- b) Con un simple movimiento de giro se consigue la apertura de pestillos en los lados superior e inferior de la puerta.
- c) Está concebido para abrirse únicamente desde un solo lado de la puerta, con lo que permite una gran seguridad contra la apertu-
ra desde la parte contraria al de la palanca de mando.

En los adjuntos planos para facilidad de su descripción a título de ejemplo y sin carácter limitativo alguno, por lo tanto, se ha representado una forma característica de realización del presente modelo.

La figura 1 representa en vista lateral un corte convencional de la caja de accionamiento y mecanismo.

La figura 2 representa una vista frontal de dicha caja.

La figura 3 y 4 representan unas vistas frontal y lateral de una de las cajas de los pestillos.

La figura 5 representa una vista desde la parte superior de dicho pestillo.

Como se puede apreciar en dichos dibujos, este modelo está constituido por una carcasa 1, la cual contiene todo el mecanismo y aporta a la palanca de mando 2 por medio del bulón 3, sobre el cual gira.

Esta palanca de mando 2 actúa sobre un cigüeñal de mando 4, de forma que al accionarse el cigüeñal gira un ángulo de 45° y a través de las dos bielas 5 transmite el movimiento a las guias de mando 6, consiguiéndose mediante las bielas transformar un movimiento

de giro, en uno de traslación de unos 20 mm. Este desplazamiento, como se describirá posteriormente, es el que se hara que se libere el pestillo de cierre.

35 Para que una vez haya dejado de actuar la presión o giro realizado sobre la palanca 2, se recuperara a la posición inicial que es la de cerrado, el mecanismo va dotado de unos resortes 7.

40 Las bielas (5) anteriormente citadas quedan fijadas a las guías de mando 6 por medio de los correspondientes tornillos-bulones, y los resortes 7, que están sujetos por un lado a la carcasa, por el otro se fijan el cigueñal 4, precisamente en el sitio en donde están fijadas las bielas.

Todo el mecanismo, como se ha descrito anteriormente, es accionado a través del cigueñal, siendo soportado por unos soportes y que a su vez lleva unos guías de deslizamiento 10.

45 La transmisión del movimiento de traslación hacia el exterior se efectua por medio de unas varillas 11 que van roscadas en el extremo saliente de los guías de mando (6) y que actuan sobre las cajas de pestillos.

50 Dichas cajas de pestillos están formadas por una carcasa 12 que contiene en su interior al pestillos 13, el cual actua por deslizamiento, manteniendose en su posición inicial por medio del resorte 14 que es retenido por medio de una placa-retén 15, sujeto a la carcasa 12.

55 Al efectuarse el movimiento de deslizamiento sobre la varilla de mando (11), esta actua sobre el pestillo 13, desplazandose este, al quedar retenido por medio de un anillo elástico 16 que actua como tope.

Cuando se desea cerrar la puerta, el pestillo actua de resbalín empujando la serie de resortes y recuperandose la posición inicial una vez ha cesado el esfuerzo realizado para cerrarla misma.

60 El conjunto del pestillo, como facilmente se puede deducir, que

de sujeto a la hoja por medio de unos tornillos que pasan a través del pestillo que está dotado de unas orejetas y taladros 17.

Los puntos de invención propios y nuevos que son objeto de la presente solicitud de Modelo de Utilidad en España por veinte años, son las siguientes:

REIVINDICACIONES

- 1º) "Cierre de pestillos verticales para puertas de emergencia" caracterizado por que mediante una palanca de mando sujeta a una carcasa a través de un bulón, se transmite un movimiento a un cigueñal de mando que actuando sobre dos bielas se consigue el movimiento de deslizamiento a unas guías de mando que están sujetas a aquellas mediante tornillos-bulones.
- 2º) "Cierre de pestillos verticales para puertas de emergencia" según reivindicación anterior caracterizado porque dentro de la caja de mecanismos existen unos resortes sujetos por un lado al cigueñal en el mismo punto de ataque de la biela y por el otro lado a la carcasa los cuales resortes actúan de recuperador de la posición inicial una vez hayan cesado de actuar esfuerzos exteriores.
- 3º) "Cierre de pestillos verticales para puertas de emergencia" según reivindicación anterior caracterizado porque todo el mecanismo anteriormente descrito está soportado por unos soportes que a su vez llevan unas guías de deslizamiento.
- 4º) "Cierre de pestillos verticales para puertas de emergencia" según reivindicación anterior caracterizado porque la transmisión del movimiento de traslación se efectúa a través de unas varillas que están roscadas por una parte en el extremo saliente de las guías de mando y por el otro sujetas al pestillo por medio de un anillo elástico que actúa como tope dentro de su carcasa.

5º) " Cierre de pestillos verticales para puertas de emergencia" según reivindicación anterior caracterizado porque el pestillo está dotado de un muelle recuperador.

95 6º) " Cierre de pestillos verticales para puertas de emergencia" según reivindicación anterior caracterizado porque los pestillos pueden estar dotado de unas orejetas unos taladros para fijación a la hoja de la puerta tanto en su parte superior como inferior.

100 7º) " Cierre de pestillos verticales para puertas de emergencia". Según se describe y reivindica en la presente memoria descriptiva que consta de cuatro hojas mecanografiadas por una sola de sus caras y hojas de dibujo que la ilustran.

Madrid,

19 OCT. 1976

~~DOMINGO DIAZ UNGRIA~~
~~P. U.~~

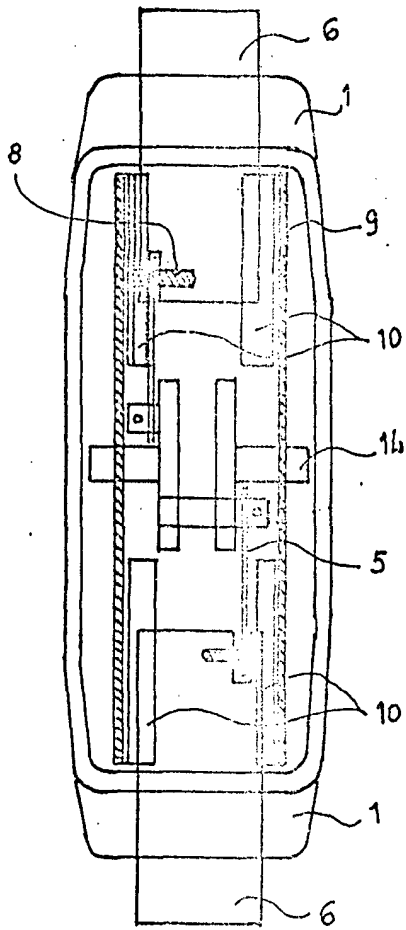


Fig 2

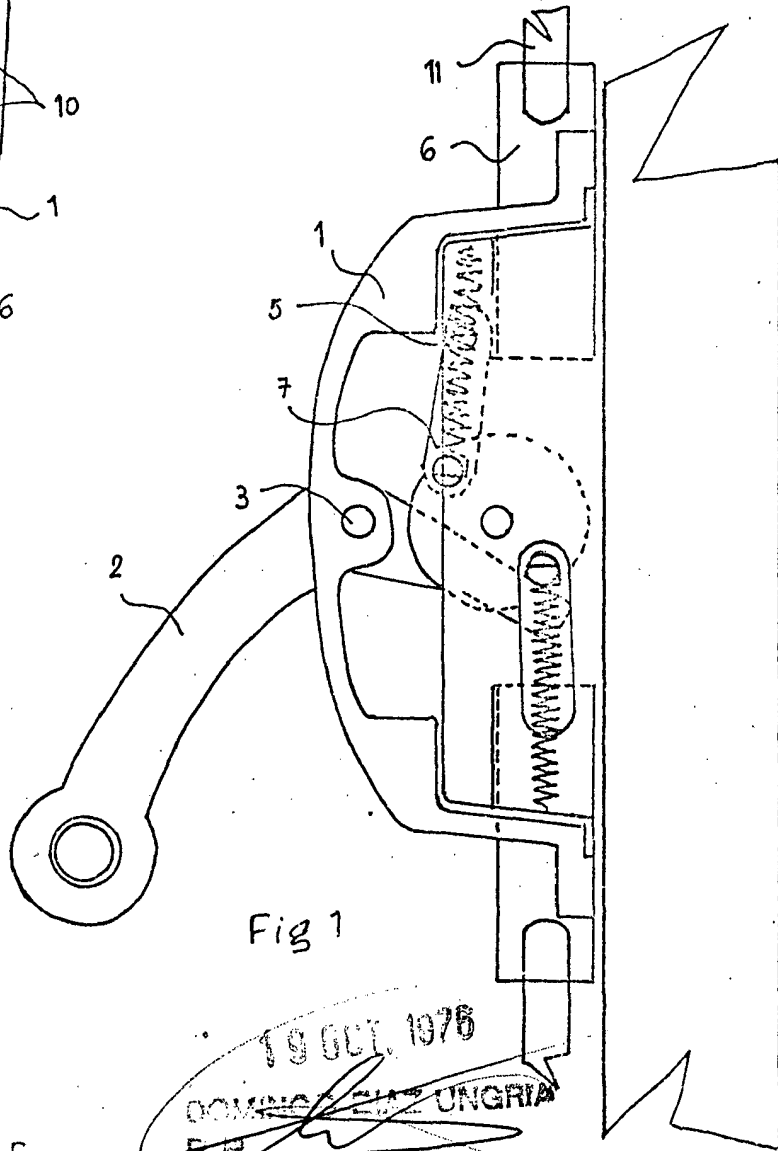


Fig 1

ESCALA VARIABLE

19 OCT. 1976
DOMINGO ~~DE~~ HUNGRIA
EE

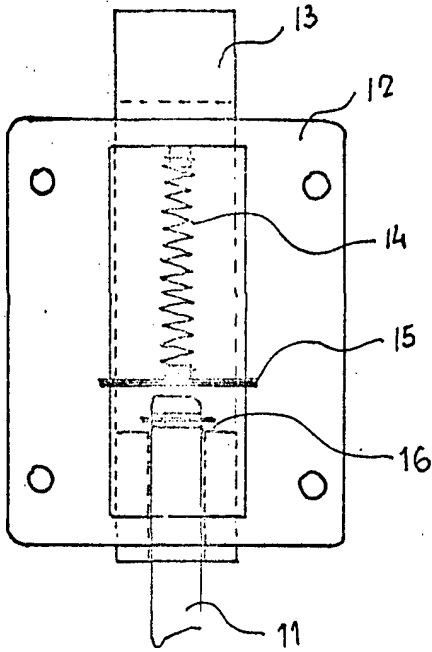


Fig 3

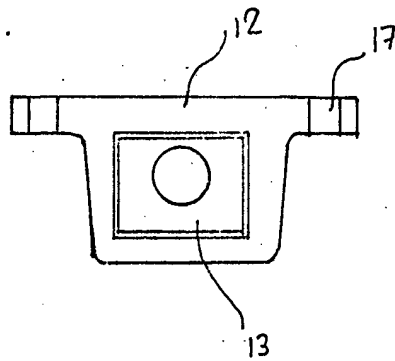


Fig 4

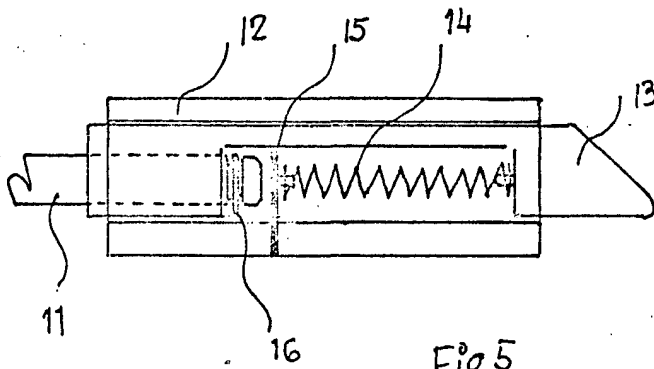


Fig 5

18 OCT. 1976

[Handwritten signature]

ESCALA VARIABLE