



ESPAÑA

19	ES	11	<b>223847</b>	10	Y
		21			
		22	FECHA DE PRESENTACION		

**MODELO DE UTILIDAD**

30	PRIORIDADES:	32	FECHA	33	PAIS
	31	NUMERO			

47	FECHA DE PUBLICIDAD	61	CLASIFICACION INTERNACIONAL
----	---------------------	----	-----------------------------

54	TITULO DE LA INVENCIÓN
<b>"ENVASE PARA QUESOS"</b>	

71	SOLICITANTE (S)
<b>D. JOSE DACRUZ CAO</b>	

DOMICILIO DEL SOLICITANTE	
<b>MADRID - Paseo Santa María de la Cabeza, nº 92 -</b>	

72	INVENTOR (ES)
----	---------------

73	TITULAR (ES)
----	--------------

74	REPRESENTANTE
<b>ANGEL LUIS DE LA HERRAN Y DE LAS POZAS</b>	

El presente Modelo de Utilidad se refiere a un envase especial para quesos con cierre autoblocante.

Es cada día mas importante tanto la presentación como el acondicionamiento de los productos alimenticios y en cuyos condicionamientos no deja de ser importante la forma de envío y transporte, de tal forma que se han dictado normas reglamentando los embalajes y empaquetado que, por otra parte, el propio mercado se encarga de mejorar e higienizar.

No podían quedar los quesos fuera de estas normas y así vemos como se van mejorando y adecuando los envases y empaquetados entre los que se encuentra el que ahora se ha ideado y que vamos a describir sobre el dibujo adjunto que materializa una realización preferida del mismo y dada a título de ejemplo sin carácter limitativo.

En el dibujo que muestra una vista perspectiva con detalle a mayor escala del bloque de cierre podemos comprobar que se ha representado por 1 la caja envase propiamente dicha y a la que se aplica la tapa autoblocante 2 en cuyos lados enfrentados se disponen topes escalonados 3. En el cuenco del envase 1 se disponen sendas traviesas 2 cruzadas ortogonalmente con apoyo en el propio enrejado de fondo y con canto superior a haces con apices verticales 4 adosados a las caras -

laterales del envase, de tal manera dimensionadas que los cantos superiores admiten el ensase interior del volado saliente de los escudones 2 por debajo del tirante de borde, al mismo tiempo que el escudete vertical de dicho tope tropieza con la pared vertical de dicho borde

5.- de produciéndose un cierre por autobloqueo al encajar, por un lado dichos escudones y forzar el cierre por el opuesto.

Podemos comprobar que, una vez enrasados los topos verticales de los escudetes 2 y encajados, por debajo, los volados salientes la propia elasticidad de la tapa 2 impide desencajar o destapar sujetando

10.- solidamente las piezas envasadas al formarse cuatro huecos perfectamente adaptados al contenido.

Dentro de la esencialidad de la invención caben variantes de detalle, asimismo protegidas y así podrá ser cualquiera la forma y disposición de los topos verticales adosados a las paredes, cualquiera la

15.- forma y estructura de los topos y, desde luego, cualesquiera las dimensiones y materias en que se fabrique y construya.

**N O T A**  
\*\*\*\*\*

Una vez descrita convenientemente la naturaleza del invento, se hace constar que lo que se declara como no practicado ni divulgado en

20.- España, comprende las siguientes:

**REIVINDICACIONES**

\*\*\*\*\*

- 10.- "ENVASE PARA QUESOS", caracterizado por estar compuesto de un envase caja cuyo cuenco se divide en partes mediante traviesas cruzadas ortogonalmente con apoyo en el propio enrejado de fondo y cuyos cantos superiores quedan a haces con apcos verticales adosados a las caras laterales de la caja de tal manera dimensionados que los cantos superiores admiten el enrase interior del volado salido de los topes en escalón situados en lados opuestos de la tapa y, precisamente, por debajo del tirante de borde, al mismo tiempo que el escudete vertical de dichos topes, tropieza con la pared vertical del borde produciendo un cierre por autobloqueo al encajar, por un lado, dichos escalones y forzar el cierre por el opuesto.

20.- "ENVASE PARA QUESOS".

- 15.- Según se describe y reivindica en la presente Memoria Descriptiva que consta de cuatro hojas mecanografiadas y foliadas por una sola de sus caras y una lámina de dibujos.

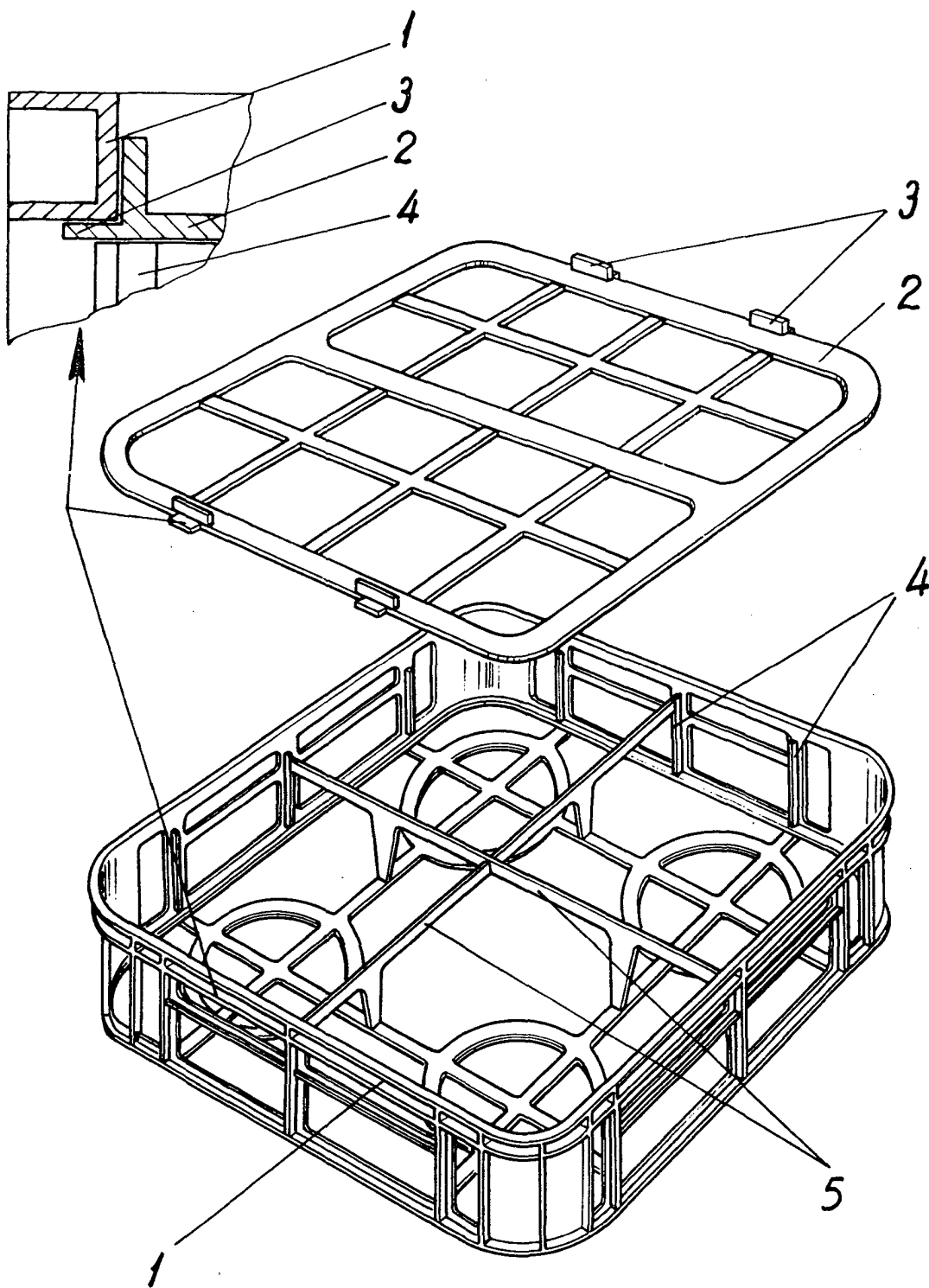
MADRID, 18 OCT. 1976

EL AGENTE OFICIAL

A. L. DE LAHERRAN Y DE LAS POZAS

PODERADO

Fdo.: Guillermo Fernández



Escala variable  
MADRID, 18 OCT. 1976  
A. L. DE LAHERRÁN Y DE LAS HOZAS  
APODERADO:  
*[Signature]*  
Fdo.: Guillermo Fernández