



19 ES	11	NUMERO	10 Y
	21	223.825	
	22	FECHA DE PRESENTACION	
		15.10.76	

223825

MODELO DE UTILIDAD

C- 15 MAR. 1977

30 PRIORIDADES:	32 FECHA	33 PAIS
31 NUMERO		

47 FECHA DE PUBLICIDAD	51 CLASIFICACION INTERNACIONAL
	A 61 D

54 TITULO DE LA INVENCIÓN

TOALLA PLAYERA PERFECCIONADA

61 SOLICITANTE (S)

D. MANUEL ROSAIN GONZALEZ

DOMICILIO DEL SOLICITANTE

San Gervasio de Cassoles, 92 bajos BARCELONA

72 INVENTOR (ES)

73 TITULAR (ES)

74 REPRESENTANTE

D. BERNARDO UNGRIA GOIBURU

1 El Estatuto vigente sobre Propiedad Industrial, de
26 de Julio de 1929, en su texto refundido publicado el 30
de Abril de 1930, establece los caracteres de patentabili-
5 dad de las invenciones de tipo industrial que tienen por
objeto obtener ventajas sobre lo ya conocido, admitiendo
por consiguiente como patentables, las nuevas máquinas, a-
paratos, instrumentos, procesos de fabricación, etc. La am-
plitud de conceptos previstos como patentables, ha llevado
10 al legislador a aclarar (Artº. 46) que la enumeración con-
tenida en dicho cuerpo legal es puramente enunciativa y no
limitativa, haciéndola extensiva incluso a los descubrimien-
tos de tipo científico (Artº. 47).

15 El Decreto de 26 de Diciembre de 1947, recogiendo
la Orden de 18 de Noviembre de 1935, confirma el criterio
legal de que también serán patentables los instrumentos, ob-
jetos, o partes de los mismos, que aporten a la función a
que son destinados, un beneficio o efecto nuevo, y en defi-
nitiva que constituyan una mejora sustancial sobre lo ante-
riormente conocido.

20 Pues bien, a tenor de lo expuesto, y en base al ar-
ticulado que recoge los conceptos expresados, debe conside-
rarse, que la invención a que se refiere la presente memo-
ria, constituye una novedad industrial, con características
y ventajas que la hacen merecedora del privilegio de explo-
25 tación exclusiva que por ella se solicita, premiando así
los méritos de quien aporta a la industria del país una me-
jora efectiva y precisamente comprendida entre las enuncia-
das por la Ley como patentables. (Arts. 46 y 47 en relación
con el 171, en su nueva redacción afectada por la Orden de
30 18 de Noviembre de 1.935).

1 La presente invención, según se expresa en el enunciado de esta memoria descriptiva, se refiere a una toalla playera perfeccionada, que presenta la particularidad de cumplir una doble función:

5 a).- Uso sobre la arena.

b).- Como órgano de cubrición para la parte media y superior del cuerpo del usuario.

10 Esta toalla playera que la invención propone viene esencialmente caracterizada porque en su parte media longitudinal está afectada por una abertura, ventajosamente constituida por una entalla transversal, siendo la mencionada abertura lo suficientemente extensa como para permitir el paso de la cabeza del usuario cuando éste quiere que la toalla en cuestión cumpla la función señalada en el apartado b).

15 Por otra parte, en los bordes longitudinales equidistantes de la mencionada entalla, la toalla playera que se describe presenta medios de abroche antagónicos, los cuales ciñen los bordes de la toalla a un punto situado bajo ambas axilas del usuario.

20 Por otra parte, se ha previsto que esta toalla presente ventajosamente uno o más bolsillos adecuadamente situados, con lo cual su utilidad se hace más notable al disponer de estos medios para el transporte de pequeños objetos.

25 Para que se comprendan más fácilmente las características de esta toalla playera que la invención propone, se acompaña a la presente memoria descriptiva, formando parte integrante de la misma, una hoja de planos donde se representa lo siguiente:

30

1
5
10
15
20
25
30

Figura 1a.- Corresponde a una vista esquemática y en perspectiva de la toalla playera perfeccionada que constituye el objeto de la presente invención. En esta ilustración aparece perfectamente representada la mencionada abertura que permite la entrada o paso de la cabeza del usuario cuando éste pretende que la toalla se constituya en un elemento de cubrición para la parte superior de su cuerpo. Aunque en esta ilustración la repetida abertura aparece exageradamente representada, en realidad la misma estará constituida por una fina entalla o ranura al objeto de aislar el cuerpo de la arena cuando éste descansa sobre la toalla puesta sobre la misma, es decir, cuando a la toalla se la encomienda la finalidad que al principio de este escrito se concretaba en el apartado a).

Por último, la figura 2a. representa en perspectiva la toalla en cuestión cuando el usuario ha conformado con ella una especie de poncho para situarlo sobre su cuerpo.

De acuerdo con lo que se ha dicho y como puede comprobarse, la toalla playera a que se refiere la presente memoria, referenciada con 1, presenta la particularidad de disponer transversalmente en su zona media de una abertura 2, ventajosamente constituida por una fina entalla a fin de aislar el cuerpo de la arena, cuando éste descansa sobre la toalla extendida. Esta abertura o fina entalla 2 permite el paso de la cabeza del usuario, más concretamente de una mujer puesto que esta prenda está especialmente concebida para uso femenino.

En los bordes longitudinales que equi-

1 distan de la mencionada abertura o entalla 2 se han previsto medios de abroche antagónicos, referencia 3, los cuales pueden venir representados por corchetes, remaches, etc.

5 Asimismo, la toalla playera en cuestión cuenta con al menos un bolsillo 4 que estará situado en la cara de la toalla que posicionalmente resulte más adecuada.

10 En virtud de la estructura y características de esta toalla playera que se describe, la misma puede adaptarse al cuerpo del usuario constituyendo un elemento de cubrición de la parte media y superior del cuerpo. En efecto, observando la figura 2ª. se aprecia que la toalla en cuestión 1 puede plegarse transversalmente haciendo coincidir la abertura o entalla 2 con precisamente la línea de plegado, todo ello para que dicha abertura permita el paso de la cabeza de la usuaria, ejecutándose inmediatamente el abrochado de los corchetes, remaches, etc., referencia 3, por debajo de las axilas, con lo cual quedan determinadas unas aberturas 5 para el paso de los brazos. En estas condiciones, la toalla queda dispuesta por la parte anterior y posterior del cuerpo dando forma, consecuentemente, al elemento de cubrición a que ya se ha hecho referencia.

25 Una vez el usuario con la toalla dispuesta en la forma indicada, el mismo tiene facultad para guardar pequeños objetos en al menos el bolsillo 4 que estudiadamente se ha aplicado en el punto óptimo de la toalla.

30 Se comprende perfectamente que, una vez

1

no se requiere el uso de la toalla tal cual aparece en la figura 2a, basta con desabrochar los corches o similares 3 para permitir que la toalla adopte la forma ilustrada en la figura 1a. es decir para disponerla perfectamente extendida sobre la arena y aislar el cuerpo del usuario de la misma.

5

No se considera necesario hacer más extensa esta descripción para que cualquier persona perita en la materia comprenda perfectamente cual es la idea que se desea registrar, así como las ventajas que de su realización industrial han de derivarse.

10

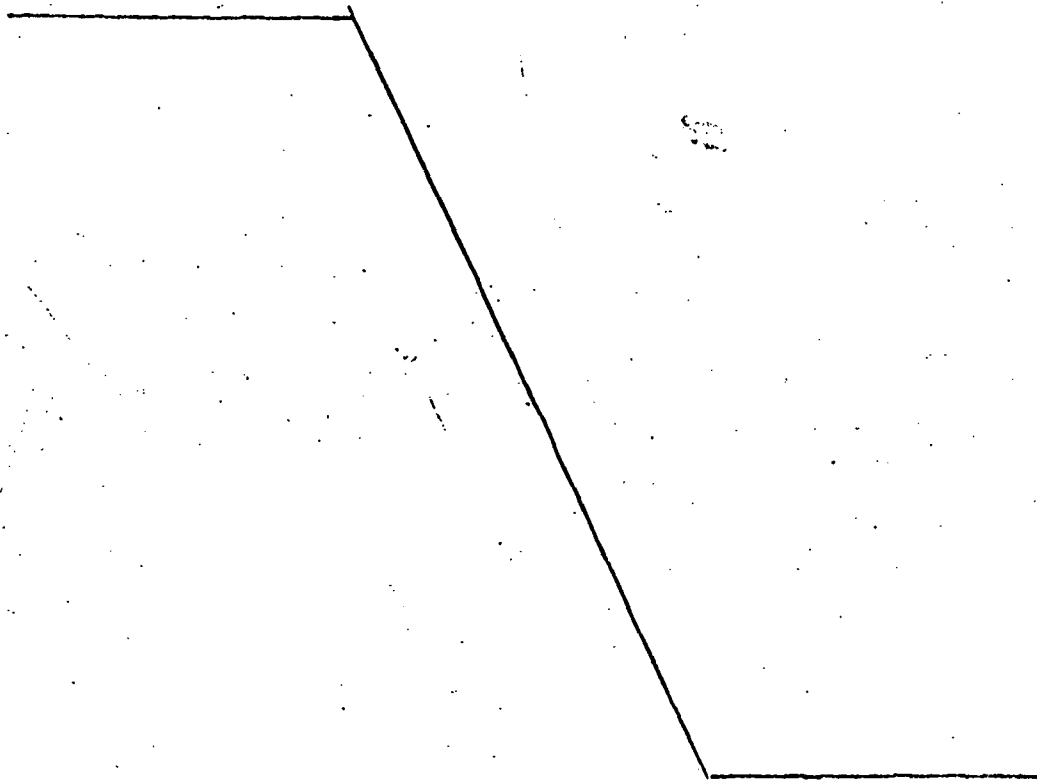
Por todo ello y para evitar posibles imitaciones, se presenta esta solicitud pidiendo la explotación exclusiva de la idea descrita de acuerdo con las consideraciones y puntos que se desean reivindicar, que se concretan en las páginas siguientes.

15

20

25

30



1 Hecha la descripción a que se refiere la memoria
que antecede, es preciso insistir en que los detalles de
realización de la idea expuesta, pueden variar, es decir,
que pueden sufrir pequeñas alteraciones, basadas siempre
5 en los principios fundamentales de la idea, que son en esen-
cia los que quedan reflejados en los párrafos de la descrip-
ción hecha. En efecto, el Artículo 48 del Estatuto vigente
sobre Propiedad Industrial, establece como no patentables,
en su apartado tercero, "los cambios de forma, dimensiones,
10 proporciones y materias de un objeto ya patentado" fijando
así el criterio del legislador en el sentido de que paten-
tada una idea que pueda dar lugar a una realidad práctica
e industrializable, nadie podrá apoyarse en ella para, a
pretexto de haber introducido ligeras modificaciones, pre-
sentarla como nueva y propia.
15

Este principio, en cuanto al alcance de la protec-
ción del objeto patentado se refiere, se halla confirmado
por numerosas Sentencias del Tribunal Supremo, y entre
ellas, como más terminantes, en las de fechas 16 de octubre
de 1954, 23 de enero de 1959, 20 de marzo de 1964 y otras.
20

Establecido el concepto expresado, en cuanto a la
amplitud que debe darse a la protección solicitada, se re-
dacta a continuación la Nota de Reivindicaciones, de acuer-
do con lo que se establece en el último párrafo del apar-
tado tercero del Artículo 100 de la Ley, sintetizando así
25 las novedades que se desean reivindicar:

NOTA DE REIVINDICACIONES

En resúmen, el privilegio de explotación exclusi-
va que se solicita, recaerá sobre las reivindicaciones si-
guientes:
30

1

1ª.-"TOALLA PLAYERA PERFECCIONADA"; caracterizado esencialmente porque en su parte media longitudinal esta afectada por una abertura, ventajosamente constituida por una entalla transversal y en los bordes longitudinales equidistantes de la entalla presenta medios de abroche antagonicos, siendo la abertura suficientemente extensa para permitir el paso de la cabeza del usuario mientras que los medios de abroche ciñen los bordes de la toalla a un punto situado bajo ambas axilas, habiendose previsto ventajosamente uno o mas bolsillos adecuadamente situados.

5

10

2ª.- Se reivindica por último como objeto sobre el que ha de recaer el Modelo de Utilidad que se solicita: "TOALLA PLAYERA PERFECCIONADA".

15

Todo ello tal y como queda descrito en las presentes reivindicaciones que constan de ocho página mecanografiada y dibujos adjuntos.

20

Madrid, 15 de Octubre 1.976

BERNARDO UNGRIA

p.p.



25

30

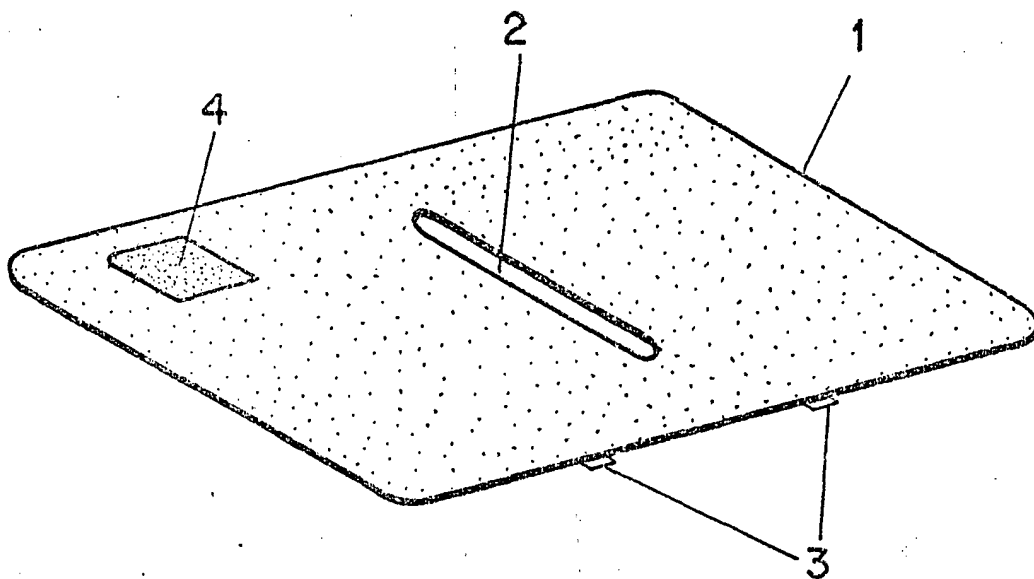


FIG. 1

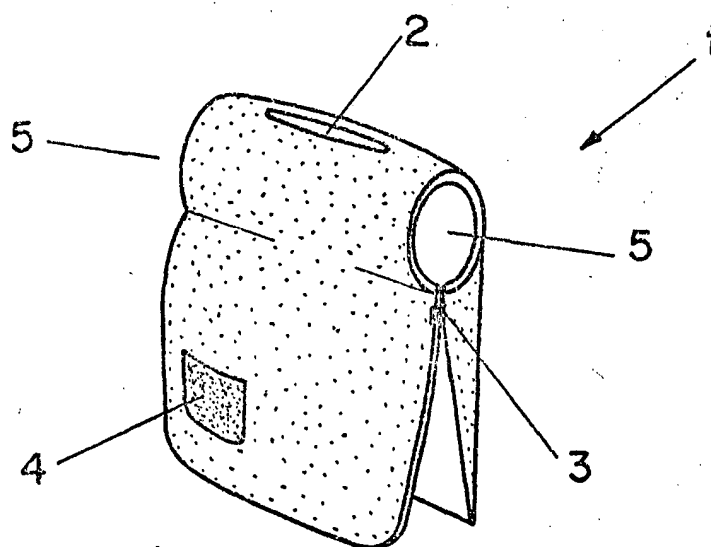


FIG. 2

ESCALA VARIABLE

Madrid, 15 de Octubre de 1976

BERNARDO UNGRIA

P. P.