



ESPAÑA

ES	11	NUMERO	Y
	21	223.823	
	22	FECHA DE PRESENTACION	
		15-10-76	

MODELO DE UTILIDAD

223823

e. 15 MAR. 1977

30	PRIORIDADES:	32	FECHA	33	PAIS
31	NUMERO				

47	FECHA DE PUBLICIDAD	51	CLASIFICACION INTERNACIONAL
			A41D A47G

54	TITULO DE LA INVENCIÓN
	TOALLA PLAYERA DE DOBLE USO

71	SOLICITANTE (S)
	D. MANUEL ROSAIN GONZALEZ.

	DOMICILIO DEL SOLICITANTE
	San Gervasio de Cassola 92 bajos BARCELONA

72	INVENTOR (ES)

73	TITULAR (ES)

74	REPRESENTANTE
	D. BERNARDO UNGRIA GOIBURU

1 El Estatuto vigente sobre Propiedad Industrial, de
26 de Julio de 1929, en su texto refundido publicado el 30
de Abril de 1930, establece los caracteres de patentabili-
5 dade de las invenciones de tipo industrial que tienen por
objeto obtener ventajas sobre lo ya conocido, admitiendo
por consiguiente como patentables, las nuevas máquinas, a-
paratos, instrumentos, procesos de fabricación, etc. La am-
plitud de conceptos previstos como patentables, ha llevado
10 al legislador a aclarar (Artº. 46) que la enumeración con-
tenida en dicho cuerpo legal es puramente enunciativa y no
limitativa, haciéndola extensiva incluso a los descubrimien-
tos de tipo científico (Artº. 47).

15 El Decreto de 26 de Diciembre de 1947, recogiendo
la Orden de 18 de Noviembre de 1935, confirma el criterio
legal de que también serán patentables los instrumentos, ob-
jetos, o partes de los mismos, que aporten a la función a
que son destinados, un beneficio o efecto nuevo, y en defi-
nitiva que constituyan una mejora sustancial sobre lo ante-
riormente conocido.

20 Pues bien, a tenor de lo expuesto, y en base al ar-
ticulado que recoge los conceptos expresados, debe conside-
rarse, que la invención a que se refiere la presente memo-
ria, constituye una novedad industrial, con características
y ventajas que la hacen merecedora del privilegio de explo-
25 tación exclusiva que por ella se solicita, premiando así
los méritos de quien aporta a la industria del país una me-
jora efectiva y precisamente comprendida entre las enuncia-
das por la Ley como patentables. (Arts. 46 y 47 en relación
con el 171, en su nueva redacción afectada por la Orden de
30 18 de Noviembre de 1.935).

1 La presente invención, según se expresa
en el enunciado de esta memoria descriptiva, se refiere a
una toalla playera de doble uso, la cual ha sido concebi-
da y realizada de forma que constituye una prenda a modo
5 de falda para su utilización por personas que vayan a ba-
ñarse.

 Actualmente, las personas que van a bañar-
se a playas o piscinas, y concretamente las mujeres, sue-
len ir con el bañador puesto y con una prenda o vestido
10 ligero que hacen cómodo el traslado a las aludidas playas
o piscinas, cuando éstas se encuentran próximas a las vi-
viendas de las personas en cuestión, debiendo llevar in-
dependientemente las correspondientes toallas para el se-
cado y para tumbarse sobre las mismas constituyendo un
15 elemento de protección entre el suelo y el cuerpo de la
persona que use la toalla en cuestión.

 Pues bien, a tenor de lo expuesto, las
personas que viven próximas a playas y piscinas, y concre-
tamente las mujeres, en lugar de ir en simple bañador o
20 con un vestido, se ha ideado una toalla que constituya una
prenda con un mínimo de impedimento, para lo cual la men-
cionada toalla presenta un corte transversal que va desde
uno de sus bordes longitudinales hasta una zona próxima al
borde opuesto, estando desplazado dicho corte transversal
25 respecto al propio eje transversal de la toalla. En el
borde opuesto al que se realiza el mencionado corte trans-
versal se han previsto unos elementos de abroche antagóni-
cos a otros elementos previstos en la parte opuesta de la
toalla, de tal modo que al enrollar la toalla sobre la
30 cintura de la persona que vaya a usarla constituya una fal-

1 da ajustable al perimétrico del usuario mediante los referidos abroches, en tanto que el corte transversal aludido constituye una abertura que libra el peso de la pierna del usuario en cuestión.

5 De este modo, la toalla puede usarse como tal y además constituir una prenda con un mínimo de impedimento, estando en especial indicadas para aquellas personas que vivan en una población de la costa o quieran ir a la playa con el mínimo de impedimento mencionado.

10 Para complementar la descripción que seguidamente se va a realizar y con objeto de ayudar a una mejor comprensión de las características del invento, se acompaña a la presente memoria descriptiva de una hoja única de planos cuya figura representa lo siguiente:

15 Figura 1ª.- Muestra una vista de la toalla realizada según la invención, en la que se aprecia la ranura transversal y los elementos de abroche de la misma.

20 Figura 2ª.- Muestra una vista de la toalla constituyendo una prenda o falda, apreciándose en dicha figura la forma de como queda ajustada la toalla al perímetro de la persona constituyendo una prenda o falda.

25 A la vista de las figuras, puede observarse la toalla 1, la cual, como es natural, presenta un contorno rectangular y convencional, y está dotada de una ranura transversal 2 que se extiende desde uno de los bordes longitudinales de la mencionada toalla 1 hasta una zona próxima al borde opuesto, en tanto que sobre dicho último borde opuesto al de comienzo de la ranura 2, se han pre-

30

1 visto unos elementos de abroche 3 y 4 dispuestos antagó-
nicamente a otros elementos de abroche dispuestos sobre
la parte opuesta de la toalla, es decir, sobre el mismo
borde y en su cara opuesta. De este modo, al arrollarse
5 la toalla sobre el perímetro correspondiente a la cintu-
ra de la persona usuaria, los elementos 3 y 4 realizan un
perfecto abroche, quedando perfectamente ajustada la toa-
lla al perímetro de la usuaria y constituyendo una falda,
según se representa en la figura 2ª de tal modo que el
10 corte transversal 2 determina una abertura 5 que libra el
paso de las piernas del usuario en cuestión, a la vez de
que el arrollamiento de la toalla determina unos pliegues
laterales 6 como puede observarse en la propia figura 2.

15 Como puede observarse a través de la des-
cripción realizada, la toalla constituida de la forma que
se ha propuesto, determina una prenda que puede ser usada
para ir a la playa o piscina con un mínimo de impedimento,
economizándose de este modo un vestido playero como nor-
malmente se venía usando.

20 No se considera necesario hacer más ex-
tensa esta descripción para que cualquier persona perita
en la materia comprenda perfectamente cual es la idea que
se desea registrar, así como las ventajas que de su reali-
zación industrial han de derivarse.

25 Por todo ello y para evitar posibles imi-
taciones, se presenta esta solicitud pidiendo la explota-
ción exclusiva de la idea descrita, de acuerdo con las
consideraciones y puntos que se desean reivindicar, que se
concretan en las páginas siguientes.

30

1 Hecha la descripción a que se refiere la memoria
que antecede, es preciso insistir en que los detalles de
realización de la idea expuesta, pueden variar, es decir,
que pueden sufrir pequeñas alteraciones, basadas siempre
5 en los principios fundamentales de la idea, que son en esen-
cia los que quedan reflejados en los párrafos de la descrip-
ción hecha. En efecto, el Artículo 48 del Estatuto vigente
sobre Propiedad Industrial, establece como no patentables,
en su apartado tercero, "los cambios de forma, dimensiones,
10 proporciones y materias de un objeto ya patentado" fijando
así el criterio del legislador en el sentido de que paten-
tada una idea que pueda dar lugar a una realidad práctica
e industrializable, nadie podrá apoyarse en ella para, a
pretexto de haber introducido ligeras modificaciones, pre-
15 sentarla como nueva y propia.

Este principio, en cuanto al alcance de la protec-
ción del objeto patentado se refiere, se halla confirmado
por numerosas Sentencias del Tribunal Supremo, y entre -
ellas, como más terminantes, en las de fechas 16 de octubre
20 de 1954, 23 de enero de 1959, 20 de marzo de 1964 y otras.

Establecido el concepto expresado, en cuanto a la
amplitud que debe darse a la protección solicitada, se re-
dacta a continuación la Nota de Reivindicaciones, de acuer-
do con lo que se establece en el último párrafo del apar-
25 tado tercero del Artículo 100 de la Ley, sintetizando así
las novedades que se desean reivindicar:

NOTA DE REIVINDICACIONES

30 En resumen, el privilegio de explotación exclusi-
va que se solicita, recaerá sobre las reivindicaciones si-
guientes:

1
5
10
15
20
25
30

1ª.- TOALLA PLAYERA DE DOBLE USO, caracterizada esencialmente porque entre su parte media y uno de sus extremos presenta un corte transversal que no afecta todo el ancho de la toalla, y en el borde opuesto esta provisto cercano a uno de sus extremos de un elemento de abroche antagónico a otros situados entre la parte media y el extremo opuesto de dicho borde el cual arrollado al cuerpo de una persona constituye la cintura de una falda ajustable al perimetro del usuario mediante los abroches, mientras que la entalla constituye una abertura que libra el paso de la pierna del usuario.

"2.- Se reivindica por último como objeto sobre el que ha de recaer el Modelo de Utilidad que se solicita: "TOALLA PLAYERA DE DOBRE USO".

Todo conforme queda descrito y reivindicado en la presente Memoria descriptiva, que consta de siete páginas mecanografiadas y dibujos adjuntos.

Madrid, 15 octubre 1.976
BERNARDO UNGRIA
p.p.



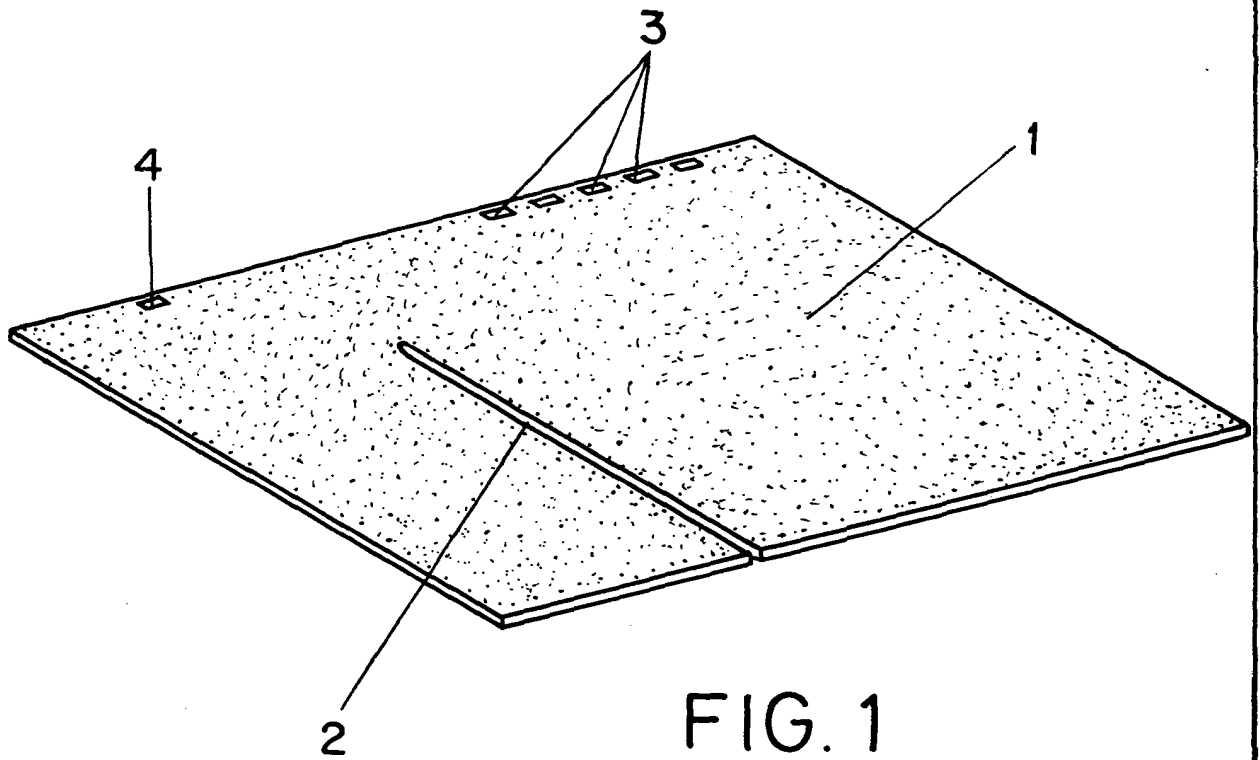


FIG. 1

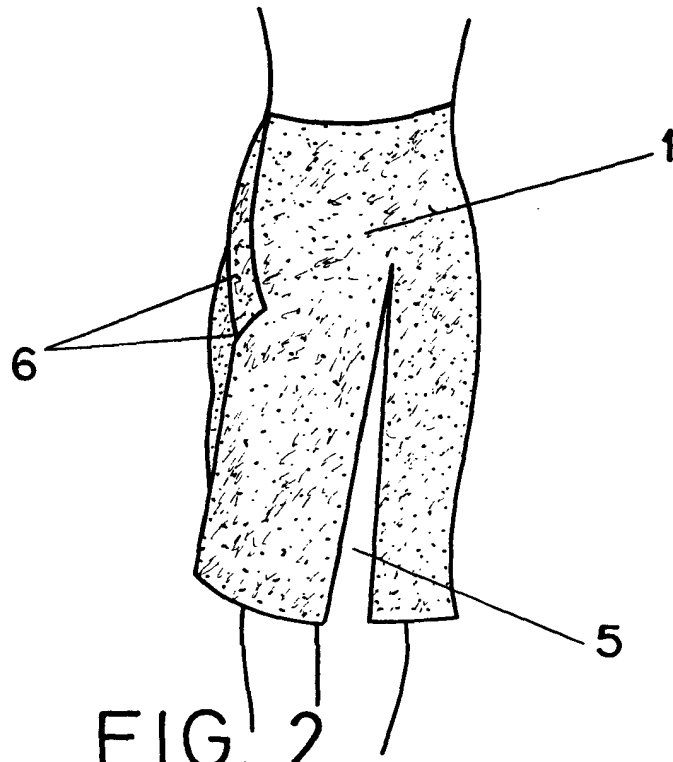


FIG. 2

ESCALA VARIABLE

Madrid, 15 de octubre de 1976

BERNARDO UNGRIA

P. P.