



ESPAÑA

19 ES 11 NUM 223 822 10 Y
21
22 FECHA DE PRESENTACION

223822

MODELO DE UTILIDAD

Q. 15 MAR. 1977



30 PRIORIDADES:
31 NUMERO 32 FECHA 33 PAIS

47 FECHA DE PUBLICIDAD 51 CLASIFICACION INTERNACIONAL
E 05 B

54 TITULO DE LA INVENCIÓN
"CERRADURA PERFECCIONADA"

71 SOLICITANTE (S)
TALLERES DE ESCORIAZA, S. A.

DOMICILIO DEL SOLICITANTE
Bº Ventas - Carr. Oyarzun IRUN (Guipúzcoa)

72 INVENTOR (ES)

73 TITULAR (ES)

74 REPRESENTANTE
D. RAFAEL DE RAFAEL GARCIA

1 La presente memoria descriptiva tiene como
fin la declaración del objeto sobre el que ha de recaer el pri
vilegio de explotación industrial y comercial, exclusivo en el
territorio nacional de un Modelo de Utilidad, de acuerdo con -
5 la vigente Legislación, que, como el enunciado indica, se tra-
ta de "CERRADURA PERFECCIONADA".

 La invención se refiere a unas mejoras que
han sido introducidas en las cerraduras del tipo que tienen -
una maneta exterior o pomo y una maneta interior con condena.
10 Este tipo de cerradura con las mejoras que se preconizan están
especialmente diseñadas para su aplicación en aquellos esta-
blecimientos en los que por una causa determinada, incendio -
por ejemplo, es necesario desalojar rápidamente.

 Las cerraduras que se conocen en la actuali
dad utilizan un vástago único, generalmente de sección de me-
15 dia caña, que actúa sobre el pestillo de la cerradura, al gi-
rar una cualquiera de las manetas.

 La maneta interior lleva a su vez un mando
denominado "condena", el cual al actuar sobre él, y mediante -
un mecanismo conocido, permite bloquear la maneta exterior. En
20 este caso y debido a la interrelación existente entre manetas,
por el vástago en media caña, también se bloquea la maneta in-
terior, necesitándose para poder abrir la puerta, actuar prime
ro sobre la condena y después sobre las manetas.

 En el caso de que este tipo de cerraduras -
25 se apliquen en establecimientos que por un peligro inminente -
necesiten ser desalojados rápidamente, evitando el pánico, pre-
supone un inconveniente importante, ya que no puede ser actuada
de manera rápida y eficaz.

 La invención se refiere a una cerradura de -
30 este tipo, que ha sido mejorada de manera que pueda ser actuada
de forma rápida y eficaz.

1 De acuerdo con la invención el vástago en -
media caña está dividido en dos partes, una unida a la maneta
interior y otra a la exterior, de modo tal que aunque sea blo-
5 queada la maneta exterior por la actuación sobre la condena ubi-
cada en la maneta interior, puede ser accionado el pestillo por
el vástago solidario de esta maneta interior, sin tener que ac-
tuar sobre la condena.

De esta manera, si es necesario desalojar rá-
pidamente un establecimiento, aunque esté bloqueada la cerradu-
10 ra, es sencillo abrir la puerta, dado que no es necesario más -
que girar la maneta interior.

Para comprender mejor la naturaleza del in-
vento, en el plano adjunto representamos (a título de ejemplo -
meramente ilustrativo y no limitativo) una forma preferente de
15 realización industrial, a la que nos remitimos en nuestra des-
cripción; sobre este plano:

La figura 1 es una vista en perspectiva de -
la cerradura objeto de la invención, sin el pestillo.

La figura 2 es la sección indicada en la fi-
20 gura 1.

La figura 3 muestra el pestillo con los vás-
tagos unidos a las manetas.

La presente invención tiene por objeto una -
cerradura que dispone de un pestillo (1) y de dos manetas (2) y
25 (3), una exterior y otra interior. El giro de una cualquiera de
las manetas, permite el desplazamiento del pestillo (1) y la -
apertura y/o cierre de la puerta donde la cerradura está insta-
lada.

La maneta interior (3) lleva alojada en ella
un mando o manetilla (4) (no representado) que es la que reali-
30 za la condena o bloqueo de la cerradura, al actuar sobre el eje
(5) y éste desplazan un mecanismo que solidariza la maneta (2) -

1 con la parte (6) de la cerradura que es fija a la puerta.

5 De acuerdo con la invención se disponen dos vástagos (7) y (8) de actuación sobre el pestillo (1). El vástago (7) de sección en media caña está unido a la maneta (2) - exterior y el vástago (8), de sección en media caña, está unido a la maneta interior.

10 En este caso el bloqueo de la cerradura se realiza normalmente, al actuar sobre el mando (4) que a su vez desplaza el eje (5) para actuar sobre el mecanismo de bloqueo. En estas condiciones no puede girarse la maneta (2) y desplazar el pestillo (1). No así la maneta (3) que por la independización de vástagos (7) y (8) permite, aunque el mando (4) esté en posición de bloqueo, el giro de la misma y el desplazamiento - por el vástago (8) de dicho pestillo(1).

15 Así pues, el accionamiento es rápido y eficaz, no necesitándose, como en los casos conocidos, actuar sobre la condena, para girar la maneta interior (3) y desplazar el pestillo (1).

20 Descrita suficientemente la naturaleza del presente invento, así como su realización industrial, sólo cabe añadir que en su conjunto y partes constitutivas es posible introducir cambios de forma, materia y disposición, sin salirse - del cuadro del invento, en cuanto tales alteraciones no supongan variación sustancial del mismo.

25 El solicitante, al amparo de los Convenios Internacionales sobre Propiedad Industrial, se reserva el derecho de extender la presente demanda a los países extranjeros, - si fuera posible, reivindicando la misma prioridad de la presente solicitud.

30 N O T A

El Modelo de Utilidad que se solicita por - veinte años para España, de acuerdo con la vigente Legislación

1 sobre Propiedad Industrial, deberá recaer sobre "CERRADURA PER-
FECCIONADA", en todo de acuerdo con las siguientes:

R E I V I N D I C A C I O N E S

5 1ª.- Cerradura perfeccionada, caracterizada
porque el vástago de desplazamiento del pestillo de la cerradu-
ra que puede ser accionado tanto por la maneta exterior como -
por la interior está dividido en dos partes, una unida a la ma-
neta exterior y otra a la interior, de modo tal que aunque sea
10 bloqueada la maneta exterior por la actuación sobre la condena
ubicada en la maneta interior, pueda ser accionado el pestillo
por el vástago solidario de esta maneta interior, sin tener que
actuar sobre la condena.

2ª.- "CERRADURA PERFECCIONADA".

15 Según queda sustancialmente descrito en la
presente memoria descriptiva que consta de cinco hojas, mecano-
grafiadas por una sola cara, acompañadas de sus correspondientes
dibujos.

Madrid, a

El Agente Oficial.-

RAFAEL DE RAFAEL

P. P.



Jacinto Osma

25

30

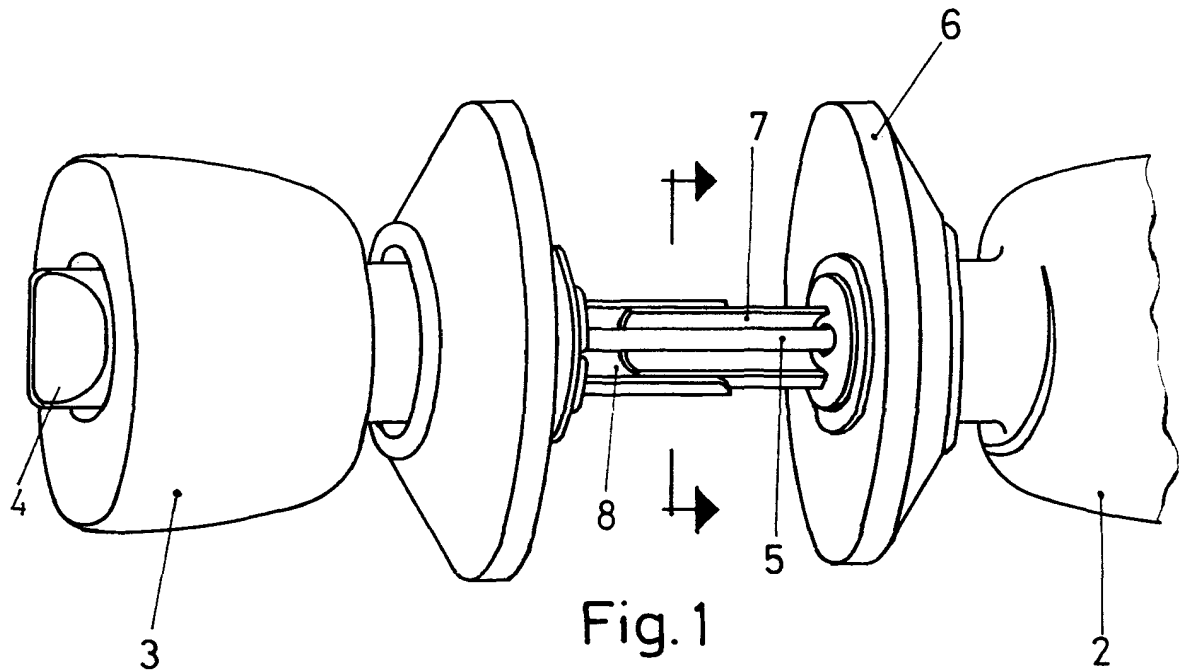


Fig. 1

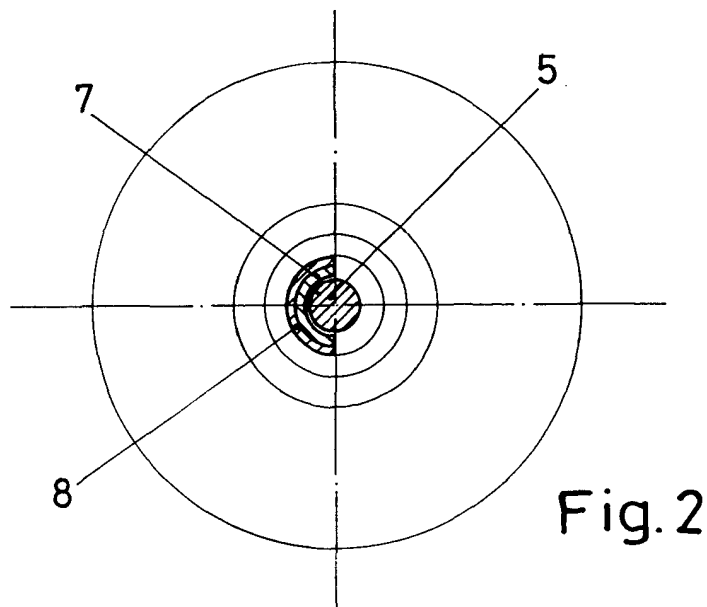


Fig. 2

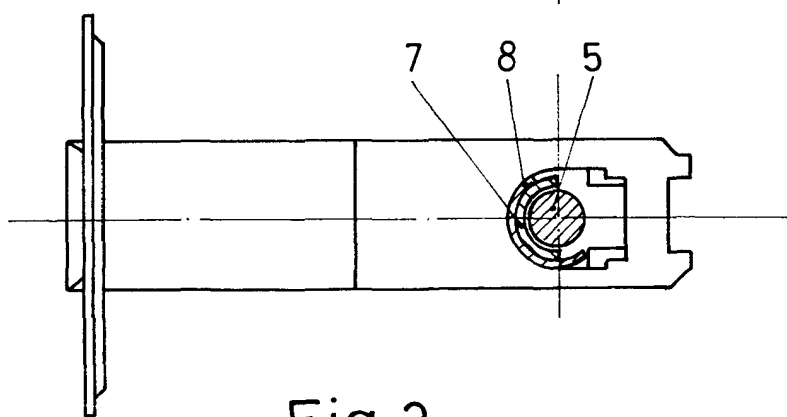


Fig. 3

Escala variable
Madrid
El Agente Oficial

J. Sane
Escritor Dama