

223817



223817

MEMORIA DESCRIPTIVA

del CERTIFICADO DE ADICION per 20 años, solicitade a fa -
vor de Don José A R T E S de Arcos, de nacionalidad -
Española, residente en Barcelona, calle de Venus numero 12
por PERFECCIONAMIENTOS en el objeto de la Patente numero -
217.497, per " UN MECANISMO DE SEGURIDAD PARA CERRADURAS ".

El presente Certificado de Adición tiene per objeto ga -
rantisar el derecho a la explotación y fabricación exclusi -
va de perfeccionamientos en el objeto de la Patente Princi -
pal numero 217.497, per " Un mecanismo de seguridad para ce -
rraduras ".

5
En el objeto de dicha Patente Principal se establece que
aquel mecanismo consiste en un casquillo cilíndrico metálico
ce dotado de una serie de entallas transversales, las cua -
les en una de sus esquinas, presentan un ensanchamiento de
10 forma prismática, en lasque se alejan unas chapitas de per -
fil irregular, todas ellas paralelas entre sí, con una abex -
tura central, rectangular, per donde penetra la llave ^{que} a me -
dida que avanza las impulsa con sus muescas o dentado, ha -
ciéndolas penetrar en el casquillo y enrasar con la superfi -
cie cilíndrica de éste, levantándose de nuevo al extraer la
15



llave, baje el impulso de un resorte helicoidal interne, que hace que cada una esté naturalmente asonada al exterior.

20 La práctica experimental de este mecanismo perfeccionado ha evidenciado un grave inconveniente, que radica en que a causa de la posible semejanza de dentado de otras llaves similares, se ha llegado a introducir per error una llave distinta, que habiendo vencido las primeras chapitas, queda interrumpida en la mitad de su curso y atascada por la presión de los citados muelles que inmovilizan la llave en la defectuosa posición a que haya llegado.

4 Otre inconveniente estriba en que la fuerza de giro al barrilete se transmite unicamente a través de la hoja de la llave que, por ser la parte más endeble de ésta, puede doblarse e romperse con facilidad.

30 En evitación de lo expuesto, el recurrente procede á invertir la posición de una o varias de las chapitas, lo que obliga a la llave a presentar dientes en ambos bordes cosa que por desusada e infrecuente, elimina el error anteriormente indicado.

35 Respete al segundo inconveniente, se practica en la cabeza del casquillo y en la ranura de entrada de la llave, una prolongación de su escotadura, que comprende los relieves del borde del mismo, donde se asienta con mayor seguridad un ensanchamiento y prolongación que se practica en el cuello de la llave.

40 En los dibujos de la hoja adjunta, se representan los esquemas de estas mejoras, en un caso de realización práctica de las mismas, que se dá a título de ejemplo con el



que ilustrar su descripción.

En la figura 1 se muestra la totalidad del casquillo y su llave en posición horizontal o longitudinal. La figura 2 representa un corte transversal al nivel de una de las chapas que se bresalen superiormente. La figura 3, otro corte análogo de las que salen inferiormente. Y la figura 4 una vista en perspectiva de todo el casquillo.

Siguiendo los diseños vemos el casquillo -1-, que precisamente en el ejemplo realizado consta de tres chapitas inferiores -2- y de dos superiores -3-. Las dos primeras corresponden a la parte anterior e de la cabeza -4- y las otras se distribuyen en el resto del casquillo que finaliza en el muñón extremo -5- que sustenta el tope excéntrico -5'-de enlace con el mecanismo de contacto.

La llave -6- que aparece debajo en la figura 1, tiene distribuidas sus entallas en ambos bordes de su eje y en el sentido longitudinal puede apreciarse un nervio -7- de relieve ligerísimo que finaliza en cuello de la llave hacia arriba nivelando los dos topes de dicho cuello y señalando el punto de donde arranca la prominencia o diente -8- destinada a penetrar en las prolongaciones de escotadura de la cabeza de la llave. Estas hendiduras que se prolongan siguiendo todo el borde correspondiente de la cabeza, se hacen visibles en la figura 4 señaladas por -9- indicando que en el caso presente esta cualidad de la llave equivale a una penetración más eficaz que las anteriormente conocidas .

En los cortes transversales, se pone de manifiesto que la entrada y deslizamiento del eje de la llave a través de las ventanas -10- no ha sufrido cambiante mecánica alguna, puesto que



75 las entallas alternas del eje de aquella maniebran a unas chapas en un sentido -2- y a las otras en el opuesto -3- siempre bajo la acción del resorte -11-.

La forma de realización de las mejoras reseñadas será la -
consiguiente y oportuna, con arreglo a la fabricación del con-
80 junto de la Patente principal, sin variantes más que de cali-
dad y tamaño, que son las que no alteran la esencialidad del -
conjunto de la Patente.

===== N O T A =====

Se reivindica como objeto de este Certificado de Adición:-

1.^o.-Perfeccionamientos en el objeto de la Patente Principal-
85 numero 217.497, por " Un mecanismo de seguridad para cerraduras", que esencialmente consisten en un casquillo cilíndrico-
atravesado transversalmente por una serie de chapitas metáli-
cas planas, receptoras en su perforación central del curso -
deslizador de la llave, sobre las que recae la mejora en el -
90 sentido de situar en posición invertida una o más de ellas -
próximas a la embocadura de la llave en el globillo, cambian-
do en consecuencia sus complementos mecánicos en el interior-
del globillo, estableciendo el dentado de la llave en los bor-
des superior e inferior de la misma.

95 2.^o.-Perfeccionamientos en el objeto de la Patente Principal -
numero 217.497, por " Un mecanismo de seguridad para cerradur-
as ", que se caracterizan por la ampliación e prolongación -
de la rama de admisión de la llave en el casquillo, que lle-
gan a partir radialmente los relieves del borde de la cabeza-
100 de aquel con la finalidad de dar cabida y mayor capacidad de
arrastre al ensanchamiento experimentado por el canto supe -



rier del cuello de la llave .

3^a.- Perfeccionamientos en el objeto de la Patente Principal
numero 217.497, per " Un mecanismo de seguridad para cerradu-
ras ".

105

Consta la presente memoria descriptiva de cinco hojas folia-

107 das y escritas per una sola cara.

Barcelona, 25 de AGOSTO de 1.955.

P. A.

M. LLORI

[Handwritten signature]

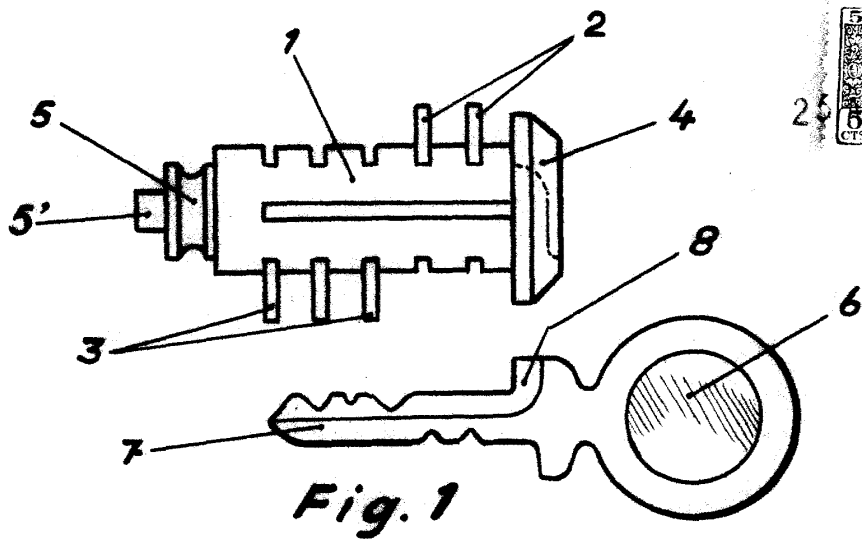


Fig. 1

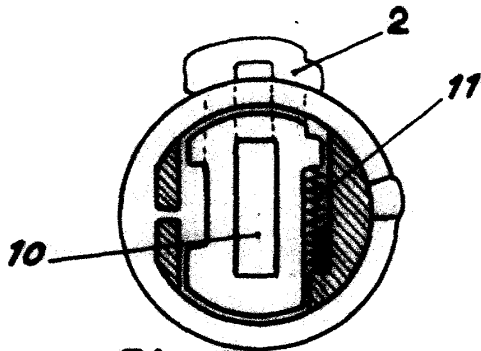


Fig. 2

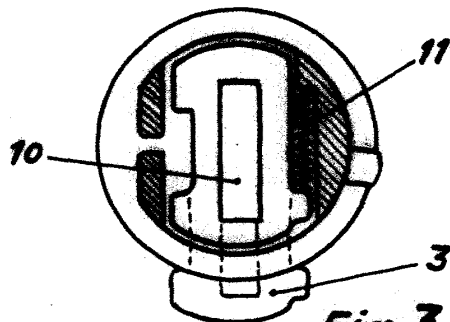


Fig. 3

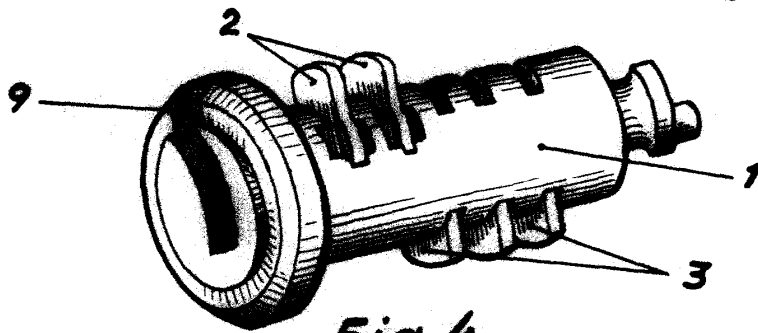


Fig. 4

BARCELONA 27 DE Agosto DE 1955

M. LLORT

D. P. Joflana

Escala variable