

-3 SEP



223815

223815

MEMORIA DESCRIPTIVA

Correspondiente al registro de Patente de Introducción que, por diez años, se solicita para España y sus Colonias, a favor de la firma "RADIOMANUFACTURAS R.H.A., Ltda., de nacionalidad española, residente en Barcelona, calle de Pelayo, nº 50, pral. - - - - -

p o r

"UN NUEVO SISTEMA DE LANZAMIENTO DE CUERPOS"

10. Hasta hoy los lanzamientos de cuerpos, tales como balas, arpones, etc., se realizan de dos maneras, bien por carga explosiva, lo que no puede utilizarse en todos los casos, bien por el engatillado y liberación de un resorte.

15. En los casos de resorte, sobre todo cuando los lanzamientos de cuerpos tienen que ser submarinos, necesitan de una ejecución precisa ya que además de ser extraordinariamente complicados constructivamente, deben emplearse materiales no atacables por la humedad y contruidos de manera estanca los compartimientos en donde se encuentra o encuentran los

223815

ESP



resortes.

Por otra parte, cada resorte carga un solo cuerpo que, después de lanzado, se debe volver a cargar con otro proyectil, para que la misma arma funcione, con un segundo disparo.

5.

En muchos casos decisivos, el inconveniente de disparar un solo proyectil cada vez, conduce a serios peligros de la vida humana, o cuando menos a la pérdida de la presa.

Pues bien, con el objeto de la presente Patente de Introducción, se eliminan dichos inconvenientes, consiguiéndose que el mecanismo así construido lance a voluntad uno o varios cuerpos sucesiva o simultáneamente, para los fines que se deseen, incluso juguetes, ya que variando solo las proporciones de sus elementos componentes se obtienen lanzamientos de cuerpos con velocidades distintas, desde las inofensivas (juguetes) a las de gran potencia (arpones submarinos).

15.

20.

Para una mejor interpretación se describe un caso de realización práctica, a título de ejemplo no limitativo, acompañándose de una hoja de dibujos, en los que;

En la figura 1, se representa en sección, una de las partes constitutivas de un aparato construido de acuerdo con el presente sistema.

25.

En la figura 2, es el propio aparato, en alzado y perspectiva, sin su tapa.

En la figura 3, el mismo aparato visto por su parte inferior, con dos de los elementos de disparo.

En la figura 4, en sección y alzado, la disposición interna de dichos elementos de disparo, y

30.

En la figura 5, una representación esquemática, del funcionamiento de acuerdo con el presente sistema.



223815

F894

5. Consiste la invención en disponer un armazón de forma adecuada (1) con su correspondiente tapa (2) de quita y pon, dentro del cual se sitúan unos soportes (3) distribuidos convenientemente dentro del armazón, y su número estará de acuerdo con el número de las bocas (4) de lanzamiento de los cuerpos (5) en ellas introducidos, dispuestas en el frontis (6).

10. En este armazón y en dirección del paramento posterior (7) sin alcanzarlo hacia la boca de salida (4) se dispone en su base (8) un taladro alargado (9) por cada boca de lanzamiento. La forma de aquellos es coincidente con la de los elementos de mando de proyección (10).

15. En el paramento posterior (7), se efectúa, desde la cima del mismo a la base, y en la misma línea de prolongación del taladro alargado (9) otra cavidad (11), en correspondencia con cada una de dichas cavidades alargadas (9).

20. En la parte exterior de la base (8) del armazón (1) e inmediatamente encima de cada boca de salida (4) se dispone un soporte (12) en el que se afianza y articula el extremo del brazo acodado de una palanca o elemento de mando de proyección (10).

25. Entre los soportes (3) se coloca un elemento elástico (13) el cual presenta la doble finalidad de actuar como medio impulsor del cuerpo (5) con el que se carga cada boca (4) y el de medio de limitación del recorrido del brazo de palanca para impedir que éste por su propio peso, descienda más de lo conveniente.

30. El brazo de la palanca (10) está provisto de un apéndice saliente (14) de retención del cuerpo (5) en virtud de la hendidura (15) de que el mismo está dotado.

30. Dispuesto el armazón (1) en la forma descrita, y encerrados en su interior todos los elementos reseñados, se pro-

223815 E3S



cede a la carga del cuerpo a impulsar, por la propia boca de salida (4).

5. La base del cuerpo (5) en su movimiento de introducción choca con el elemento elástico (13) y lo distiende, mientras que el cuerpo se afianza en el apéndice (14) merced a la hendidura (15) de que vá provisto el aludido cuerpo (5).

10. Para lanzar el cuerpo (5) se acciona el brazo de palanca (10) que sobresale del armazón (1), con lo que al bascular aquél, hace descender el apéndice (14) introducido en la hendidura (15) del cuerpo (5) por lo que éste al ser liberado sale lanzado en virtud de la fuerza antagonista del elemento elástico en distensión (13).

15. Habliéndose descrito ampliamente la naturaleza del invento, así como su realización en la práctica, se hace constar que el mismo es susceptible de variaciones de detalle, sin que por ello se altere su principio fundamental que constituye la esencia de la invención.

N O T A

20. Descrito el objeto de la invención, lo que se declara como no divulgado, practicado ni puesto en ejecución en España, comprende las siguientes reivindicaciones:

25. 1ª.- Un nuevo sistema de lanzamiento de cuerpos, caracterizado esencialmente por el hecho de disponer en el interior de un armazón de forma adecuada, con su correspondiente tapa de quita y pon, unos soportes distribuidos convenientemente, cuyo número dependerá del número de bocas de lanzamiento de cuerpos, dispuestas en el frontis del mismo y en ellas introducidos, situando en la parte exterior del arma-

223 815-3 SEP.



- zón y encima de cada boca de lanzamiento, un soporte en el que en cada uno de ellos se afianza y articula el extremo de un brazo acodado de palanca que emerge del interior del armazón a través de un taladro alargado dispuesto en la base
5. se del armazón y perpendicularmente al aludido soporte, mientras que al otro extremo del brazo acodado mencionado, se le imprime un movimiento oscilativo, ascendente y descendente, a través de una abertura vertical practicada en el lado opuesto a cada boca de salida, y perpendicularmente a la prolongación imaginaria del taladro alargado dispuesto en la base
10. del armazón, colocando entre éste y los soportes situados interiormente, uno o varios elementos elásticos en distensión, no muy acusada, cual o cuales elemento o elementos elásticos, tienen la doble finalidad de actuar como medio
15. impulsor del cuerpo con que se carga la boca o bocas del armazón y como medio de limitación del recorrido del brazo de palanca para impedir que éste, por su propio peso, descienda más de lo conveniente, y con él, el apéndice de que vá provisto y que estaba ahincado en la hendidura dispuesta en
20. la superficie del cuerpo introducido en cada boca de salida del armazón, cual cuerpo al entrar, empuja el elemento elástico y lo mantiene en la máxima distensión, efectuándose el lanzamiento, a voluntad, bajando el extremo saliente del brazo acodado de la palanca y en consecuencia separando el apéndice de la hendidura dispuesta en la superficie del cuerpo,
25. el cual, al no sufrir la retención del apéndice ahincado que lo retenía, sale lanzado por el elemento elástico al recobrar éste su posición correcta.

2ª.- UN NUEVO SISTEMA DE LANZAMIENTO DE CUERPOS.

Según se describe y reivindica en la presente Memoria

223815<sub>3</sub> SEP.



descriptiva, que consta de seis hojas foliadas y escritas por una sola cara y acompañada de una hoja de dibujos.

Madrid, a 8 de Septiembre de mil novecientos cincuenta y cinco.

P.A.,

Antonio Arichá  
P.D.

Fig. 3 223816  
223833

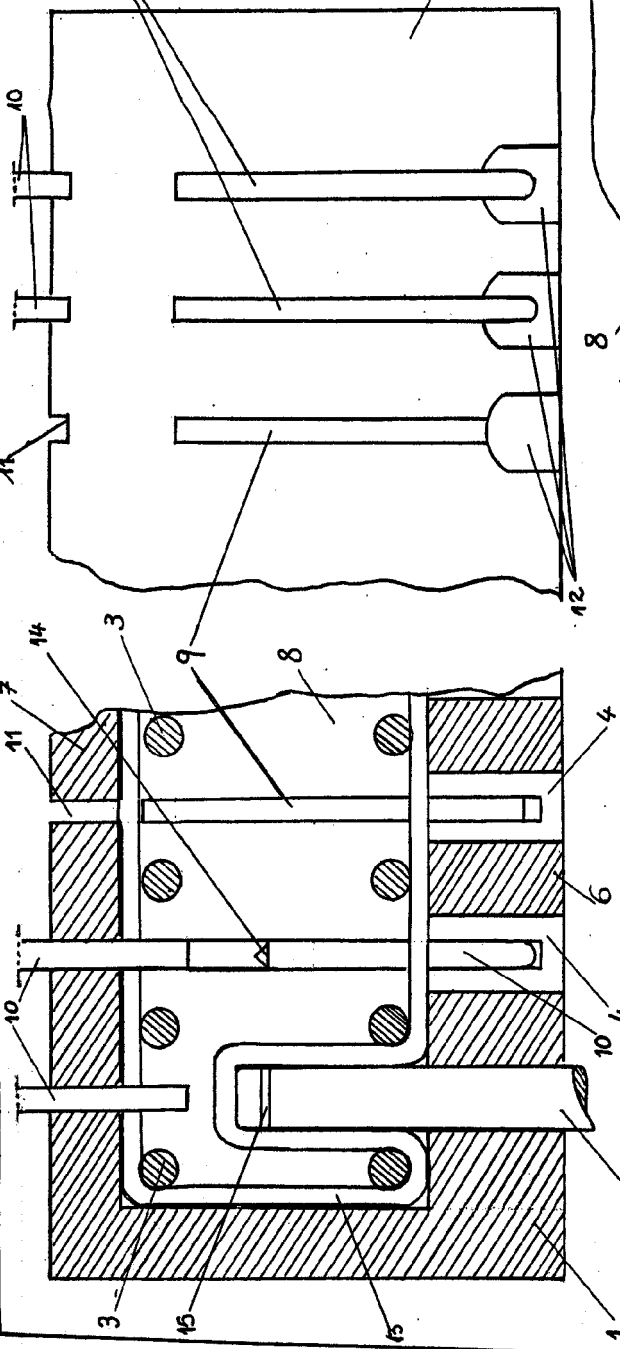


Fig. 1

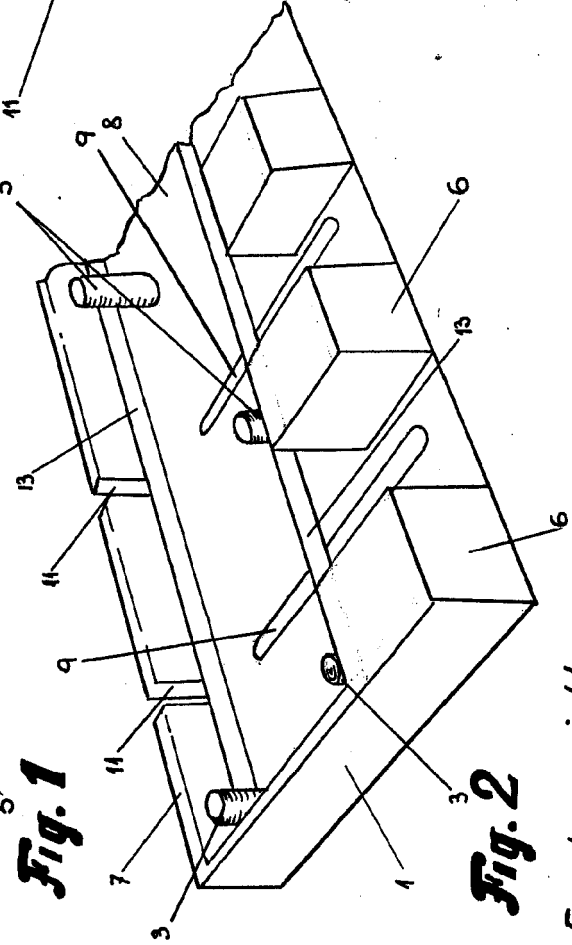


Fig. 2

Escala variable

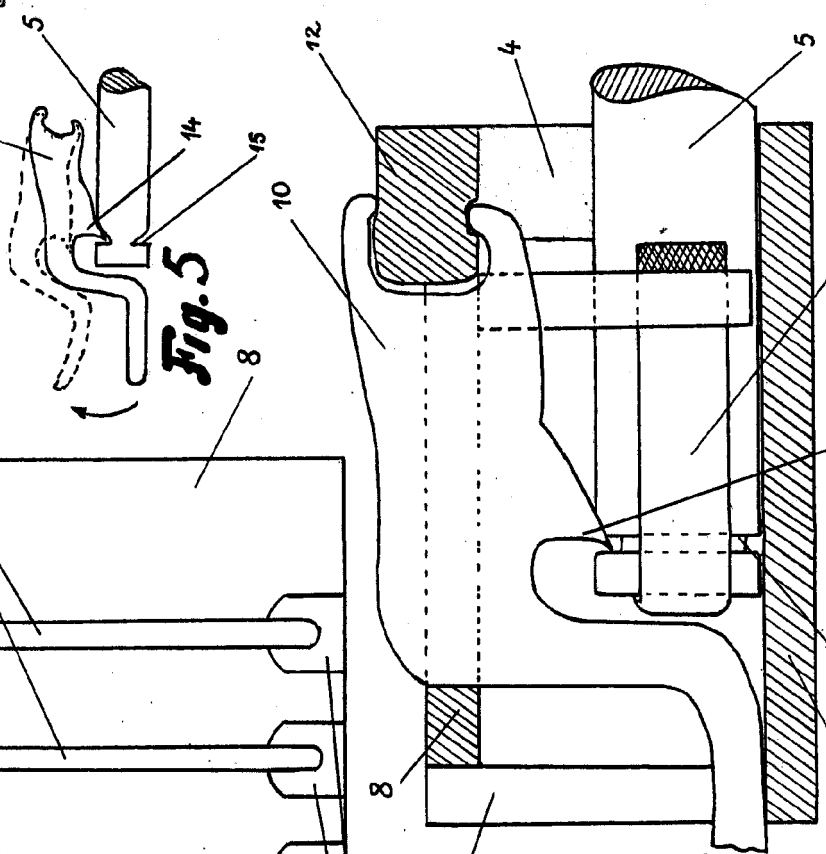


Fig. 4

Madrid Septiembre 1955  
P.P.

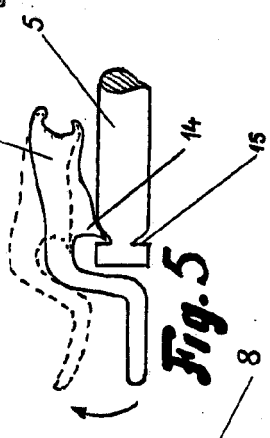


Fig. 5

Madrid Septiembre 1955  
P.P.