



ESPAÑA

19	ES	11	NUMERO	223806	10	Y
		21				
		22	FECHA DE PRESENTACION			

MODELO DE UTILIDAD

223806

30	PRIORIDADES:	32	FECHA	33	PAIS
31	NUMERO				

47	FECHA DE PUBLICIDAD	51	CLASIFICACION INTERNACIONAL
			A63D

54	TITULO DE LA INVENCIÓN
"FUTBOLIN DE SALON PLEGABLE Y ESPECIALMENTE TRANSPORTABLE"	

71	SOLICITANTE (S)
D. Eduardo GONZALEZ AGUADO.-	

DOMICILIO DEL SOLICITANTE	
VALENCIA, c/. Primado Reig, 12/.-	

72	INVENTOR (ES)
El propio solicitante.-	

73	TITULAR (ES)
D. Eduardo GONZALEZ AGUADO.-	

74	REPRESENTANTE
D. Agustin Diaz.-	

MEMORIA DESCRIPTIVA
=====

Correspondiente a la solicitud de un MODELO DE UTILIDAD, por VEINTE años para todo el territorio español, a favor de Don Eduardo GONZALEZ AGUADO, de nacionalidad española, residente en: VALENCIA, c/. Primado Reig, núm. 127, por: "FUTBOLIN DE SALON PLEGABLE Y ESPECIALMENTE TRANSPORTABLE".

- - - - -

Se refiere a la presente Memoria Descriptiva que se une a solicitud de registro como Modelo de Utilidad, a un "Futbolín de salón plegable y especialmente transportable", cuyas características de novedad le confieren la cualidad de aportar a los fines que se persiguen, ventajas mas que suficientes, para aspirar en derecho al privilegio del registro que se solicita.

Como del enunciado se desprende, el objeto industrial que se preconiza, es un futbolín de salón y por tanto reúne los elementos necesarios y suficientes para poder ser utili-

zado como tal, mediante manejo manual de los mandos o empujadoras típicas, así como la disposición de los jugadores, su distribución sobre las varillas de accionamiento y las porterías.

5. Aventaja a todo lo conocido porque en virtud de la forma y el acoplamiento de sus piezas al ser plegable, ocupa muy poco espacio y que, como ya veremos, le permite adquirir la forma de una maleta de mano.

10. Es otra ventaja la circunstancia de llevar incorporado un juego de pies abatibles que a su vez son articulados o telescópicos, con lo que una vez plegado ocupan un sitio muy reducido, o también sustituyendo los pies arbitra un sistema de cinchas o tirantes para ser fijado sobre una mesa cualquiera, facultad de fijación que evita que los usuarios desplacen el futbolín en perjuicio de la diversión a que está destinado.

15. Gana en seguridad y facilidad en su uso, porque las barras de accionamiento de las figuras de los jugadores asoman por un lado para acopiar el mango pero por el lado opuesto no salen al exterior, sino que, como ya veremos, al ser estas barras nunca sus extremos reciben una barrita guía fija a la parte interior de los laterales que como tal guía el desplazamiento trasversal de la barra, actuando de soporte al giro de las mismas é impidiendo la salida al exterior y con ello los pequeños accidentes y molestias en el manejo, que de otra forma presentaría.
- 20.
- 25.

Aventaja en la precisión de la apreciación del tanto o gol, a todo lo conocido porque cada portería es un cajetín extensible en el momento de jugar, con lo que el tanto nunca es dudoso y en cambio una vez terminado el partido el cajetín es insertado hacia dentro para el plegamiento y transporte.

El tanteo, no es preciso llevarlo por anotaciones en papeles accesorios, sino que dispone de un cursor en cada testero con gufa señalizadora de los tantos marcados.

Se comprende que al ser plegable y ocupar reducido espacio, puede ser guardado cómodamente y es acoplable en el maletero de cualquier automóvil é incluso transportable a mano a cuyo efecto dispone de asas ventajosamente incorporadas.

Se acompañan unos dibujos, en los que se muestra una manera de llevar el invento a la práctica, haciéndose constar de manera expresa, que el mismo carece de carácter limitativo en sus detalles, toda vez que se citan solamente a título de ejemplo.

La figura A, muestra en perspectiva, dos unidades en posición de juego, una dotada de patas y la otra de sobremesa.

La figura B, presenta en alzadas laterales, la disposición para el juego de una unidad y otra iniciándose el plegamiento, así como una vista con el futbolín plegado y una sección de la misma.

La figura C, es una vista frontal del conjunto totalmente cerrado y plegado para su transporte.

La figura D, muestra en perspectiva y en detalle los elementos característicos de una hoja del rutbolín, es decir, del subconjunto que corresponde a una hoja del plegamiento.

5. La figura E, muestra en perspectiva una hoja del plegamiento.

La figura F, muestra el detalle de una noja del plegamiento con cajetín correspondiente a su porteria.

La figura G, muestra en detalle el acoplamiento de las barras de mando y sus varillas guía.

10. La figura H, representa un juego de patas plegables y otro de reducción telescópica.

Como se ha anticipado, consta de una caja -1- figuras A, B, C, D, E, F y G, plegable en virtud de la presencia del corte -2- figuras A, B, D y E, a este efecto determinado, presentando en los testeros las ventanas -3- figuras A, D y E y en ellas con carácter deslizante los cajetines -4- figuras A, B, D y F, que constituyen las porterias.

15.

En las caras internas de los laterales las varillas -5- figuras A, B y C, actúan de guía a las barras huecas -6- que comportan las piezas que constituyen los jugadores -7- figuras A, B y G, accionables manualmente por los mandos -8- figuras A, B, C, D y G.

20.

Un fuelle de dos nojas -9- figuras A, B, C y D, cierra y oculta la caja en su plegamiento, que se completa por el recogido de las patas -10- o de los tensores -11- figura A, y

25.

una vez plegado puede ser asido manualmente para su transporte por las asas -12- figuras B, C y D.

Las regletas numeradas -13- figura D, permiten contabilizar el tanteo.

9. Los soportes -14- figuras D y G, reciben a las barras de accionamiento que se acopian en las varillas ya descritas y a su vez rijas por los soportes -15- figuras D y G, a cuyo efecto en las cajas se han determinado unos agargantados -16- figura E, quedando rematado en virtud de la presencia del marco -17- figura E.

Las pestañas -18- figura F, actúan de tope de retención de los cajetines de las porterías.

15. Suficientemente descrito el invento, así como una manera de llevar el mismo a la práctica, se hace constar de manera expresa que el mismo acepta modificaciones de detalle siempre que éstas no afecten a su fundamento.

N O T A

En resumen/ El MODELO DE UTILIDAD, recaerá sobre las particularidades características de las siguientes:

20. R E I V I N D I C A C I O N E S

- 1ª.- Futbolín de salón plegable y especialmente transportable, caracterizado porque el conjunto va montado sobre una caja paralelepípedica seccionada en dos mitades transversalmente, dotada de plegamiento de borde contra borde a cuyo efecto presenta los elementos de articulación y un fuelle de
- 25.

dos nojas ventajosamente arbitrados para cubrir la zona que se abre en el plegamiento y porque en los testeros comporta unos cajetines empotrables por deslizamiento sobre sí mismos y que constituyen las porterías y contra los bordes de los testeros unas asas para el transporte manual.

2ª.- Futbolín de salón plegable y especialmente transportable, caracterizado porque contra los tercios extremos laterales, recibe, con facultad de articulación, sendos pares de patas a su vez articulables y eventualmente de plegamiento telescópico así como porque sobre estas mismas zonas, opcionalmente, lleva incorporados unos tirantes o cinchas para fijación de sobremesa.

3ª.- Futbolín de salón plegable y especialmente transportable, caracterizado porque las barras de soporte y gobierno de las piezas que constituyen los jugadores, asoman un extremo dotado de mango exteriormente a la caja mientras que el otro extremo queda permanentemente en posición interior en virtud de que recibe en su cuerpo hueco, la inserción de sendas varillas guías a este erecto fijas a las caras interiores de los laterales opuestos, en forma inamovible y porque las barras portapiezas gozan de capacidad de movimiento giratorio y deslizamiento longitudinal sobre las varillas guías y sobre los cajetines a este erecto incorporado a los laterales correspondientes al extremo dotado de mango de cada barra.

4ª.- Futbolín de salón plegable y especialmente trans-

- / -

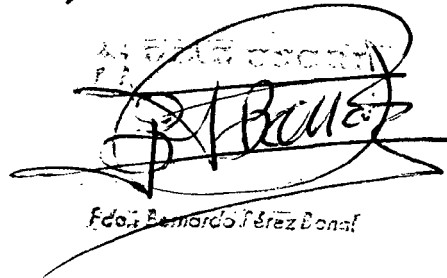
portable, caracterizado porque sobre el borde de la caja y en posición fácilmente accesible a cada jugador, lleva incorporadas dos regietas numeradas dotadas de cursor para control de tantos marcados.

5. 5ª.- "FUTBOLIN DE SALON PLEGABLE Y ESPECIALMENTE TRANSPORTABLE".

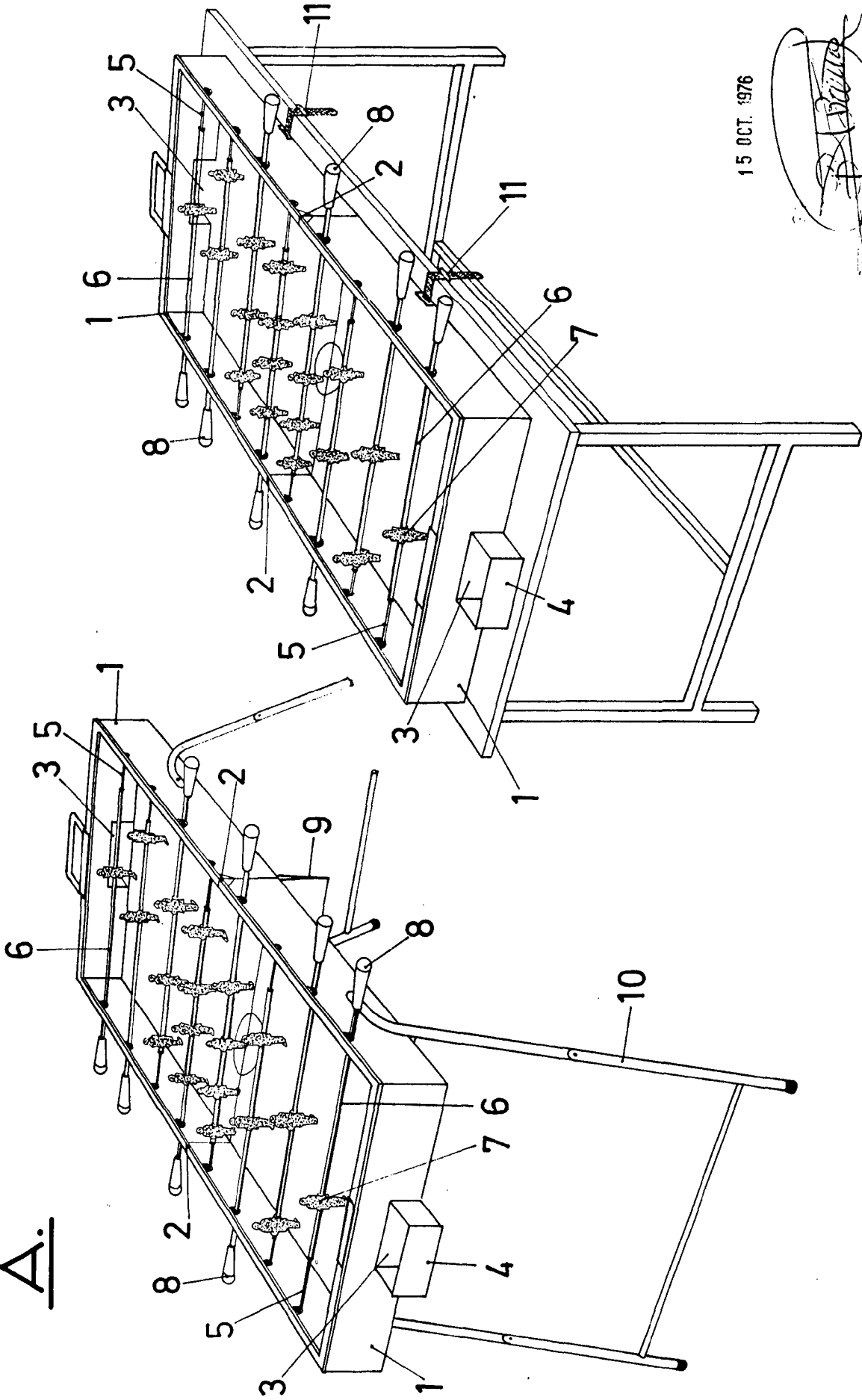
Todo tal y como queda descrito y reivindicado en la presente Memoria que consta de siete hojas mecanografiadas por una sola de sus caras y se ilustra con los dibujos que a la misma se acompañan.

10.

Madrid, a 15 de Octubre de 1.976.


Fdo. Bernardo Pérez Donat

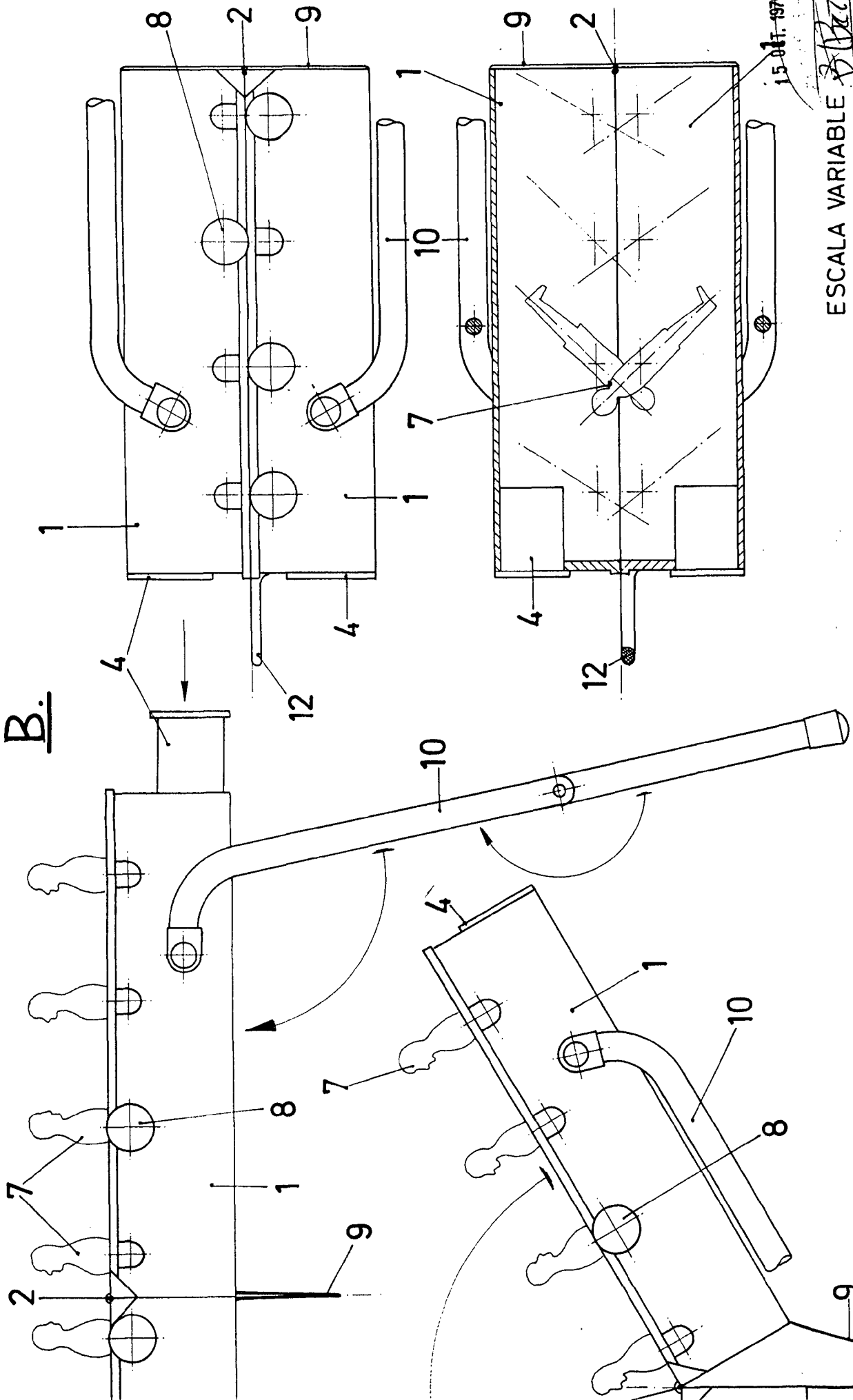
A.



15 OCT. 1976

ESCALA VARIABLE.

B.



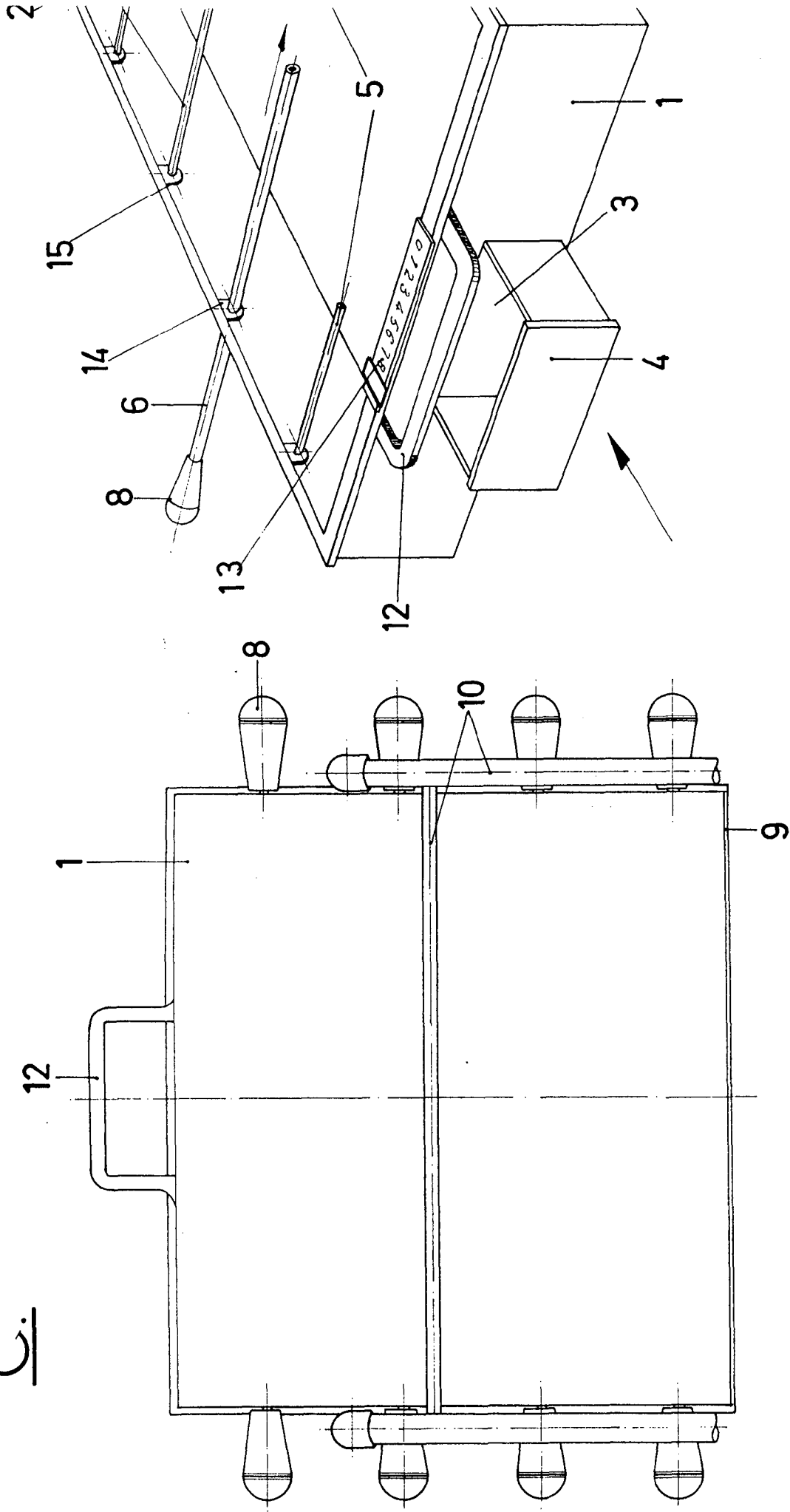
15 Oct. 1976

ESCALA VARIABLE

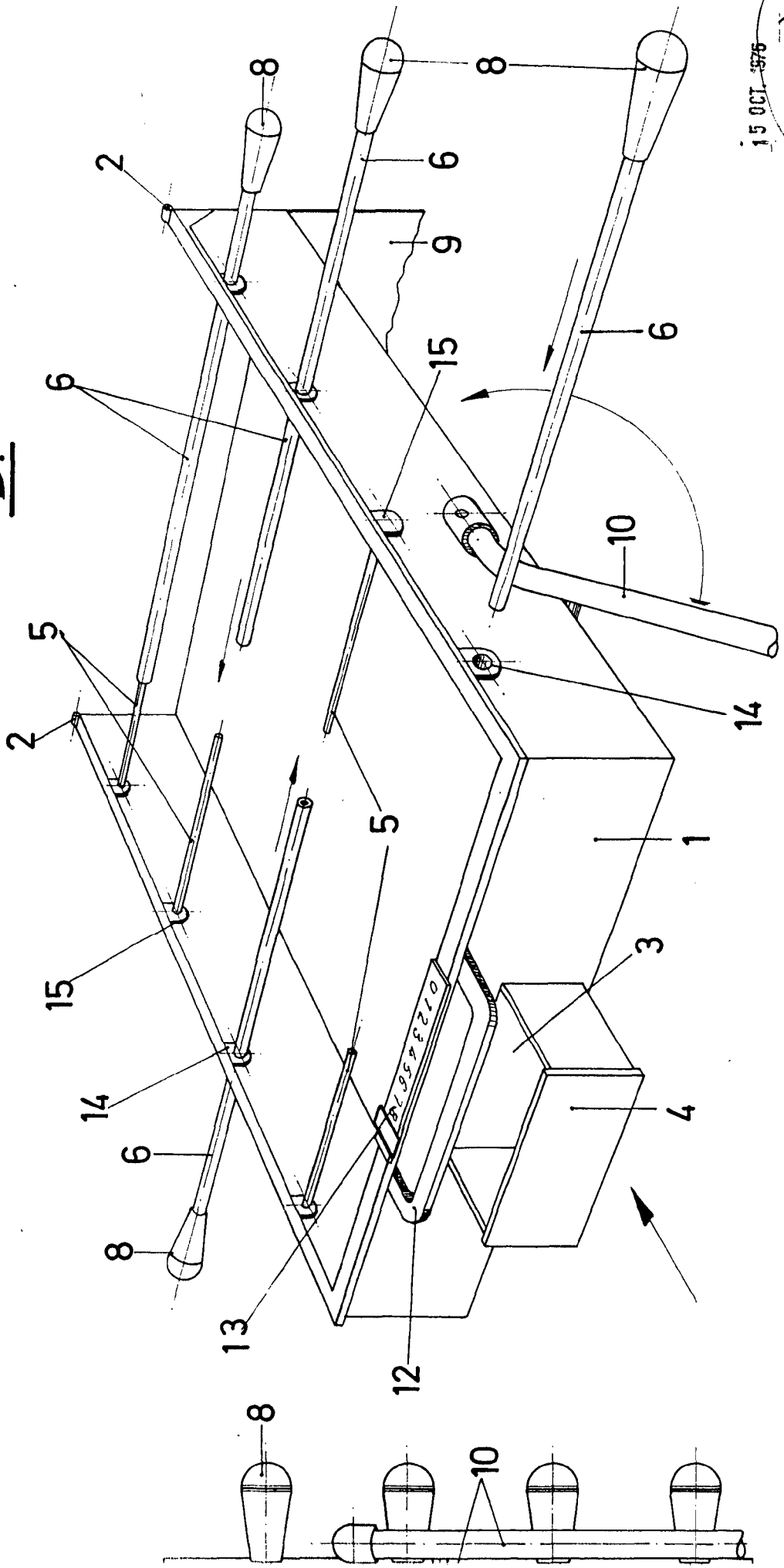
[Handwritten signature]

D. EDUARDO GONZALEZ AGUADO.

C.



D.

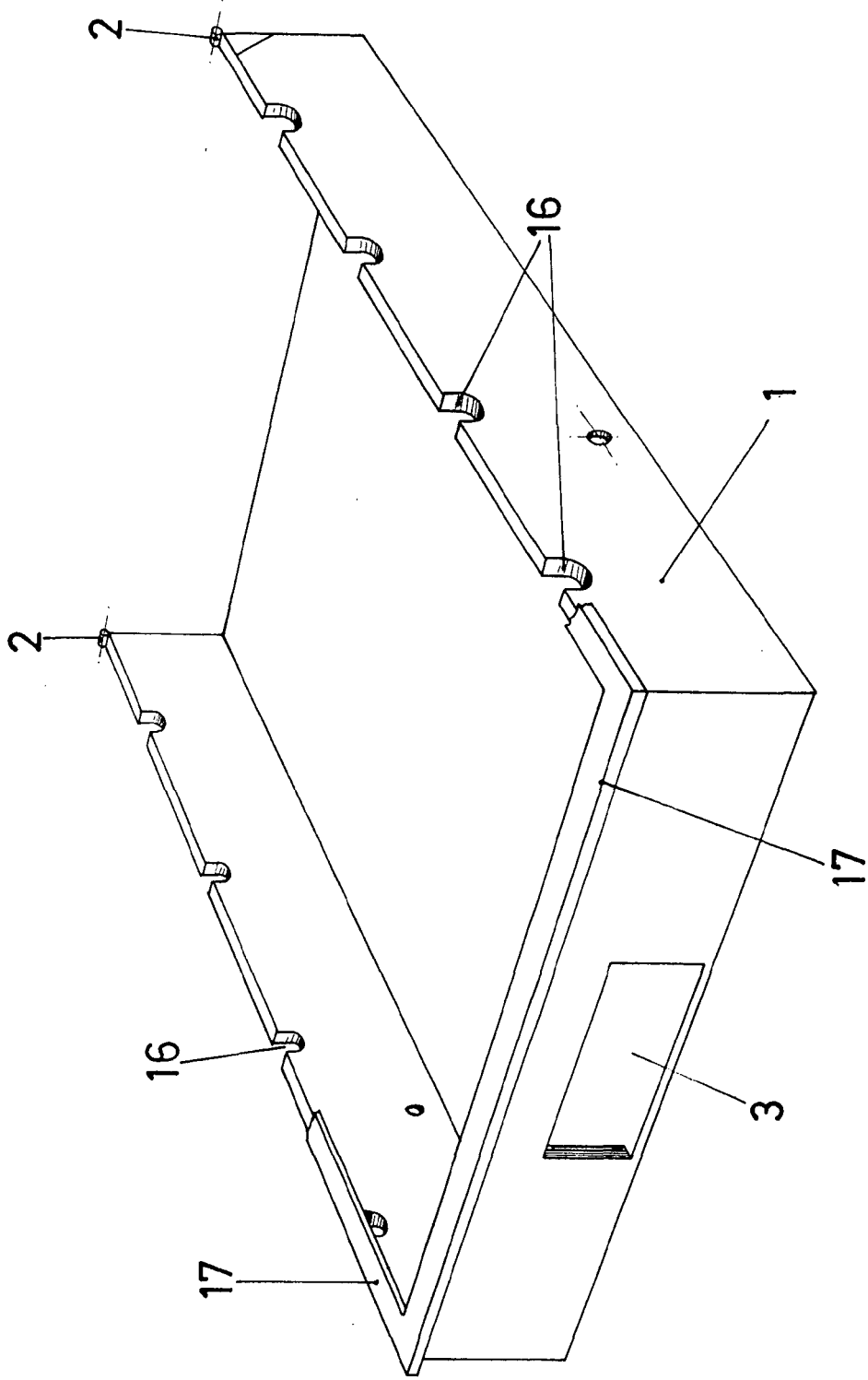


15 OCT 1976

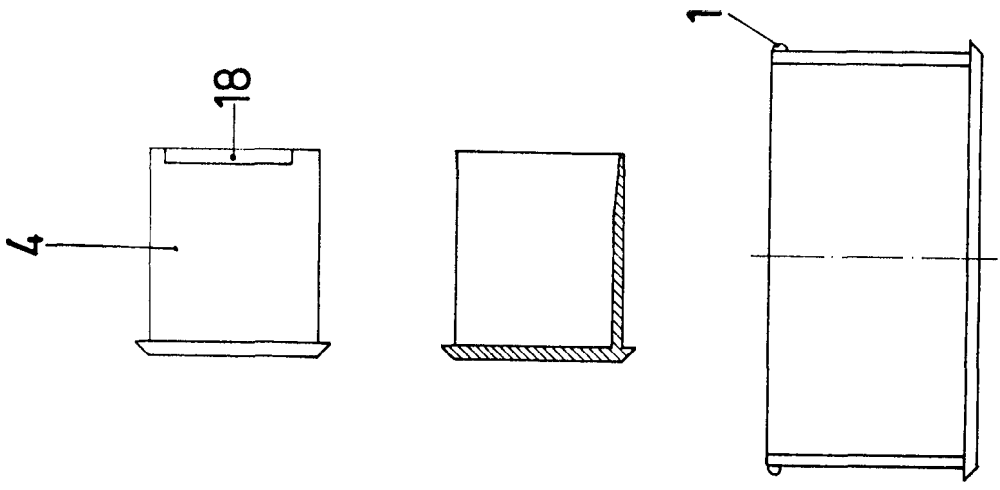
[Handwritten signature]

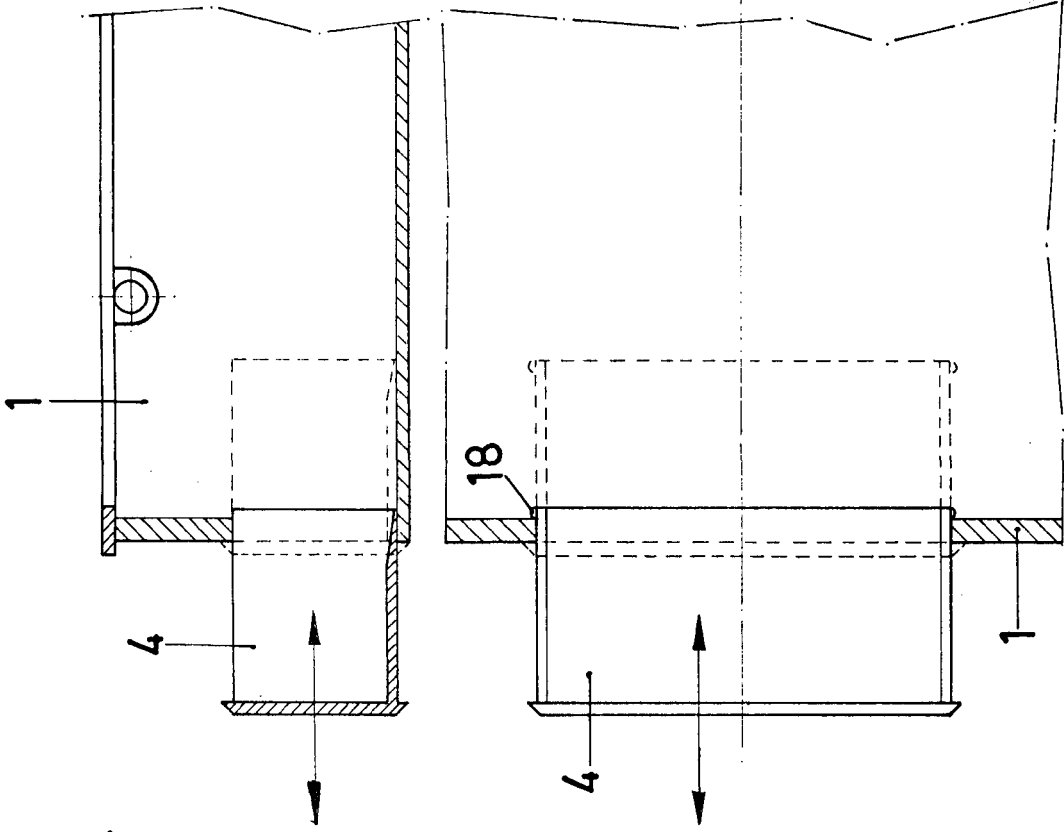
ESCALA VARIABLE.

E.

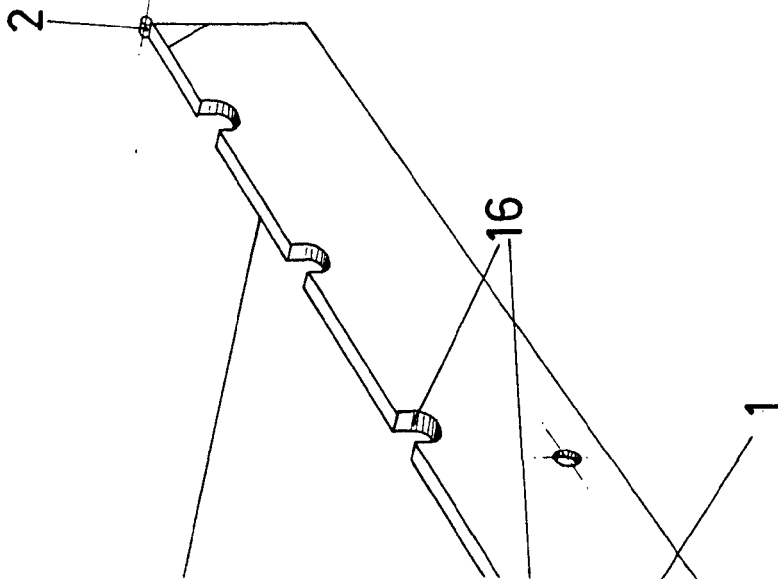
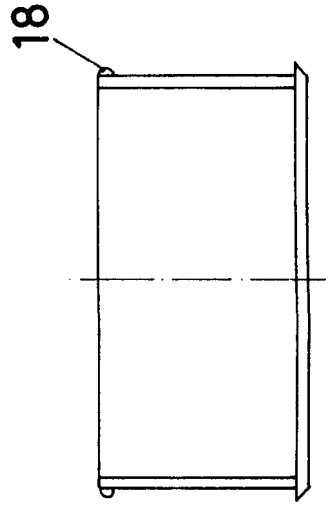
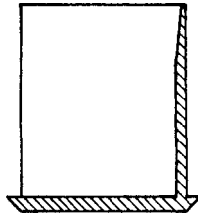
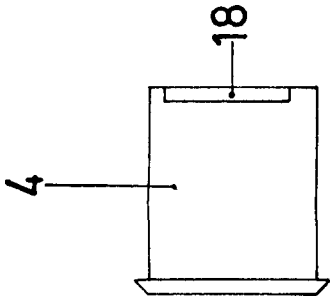


F.





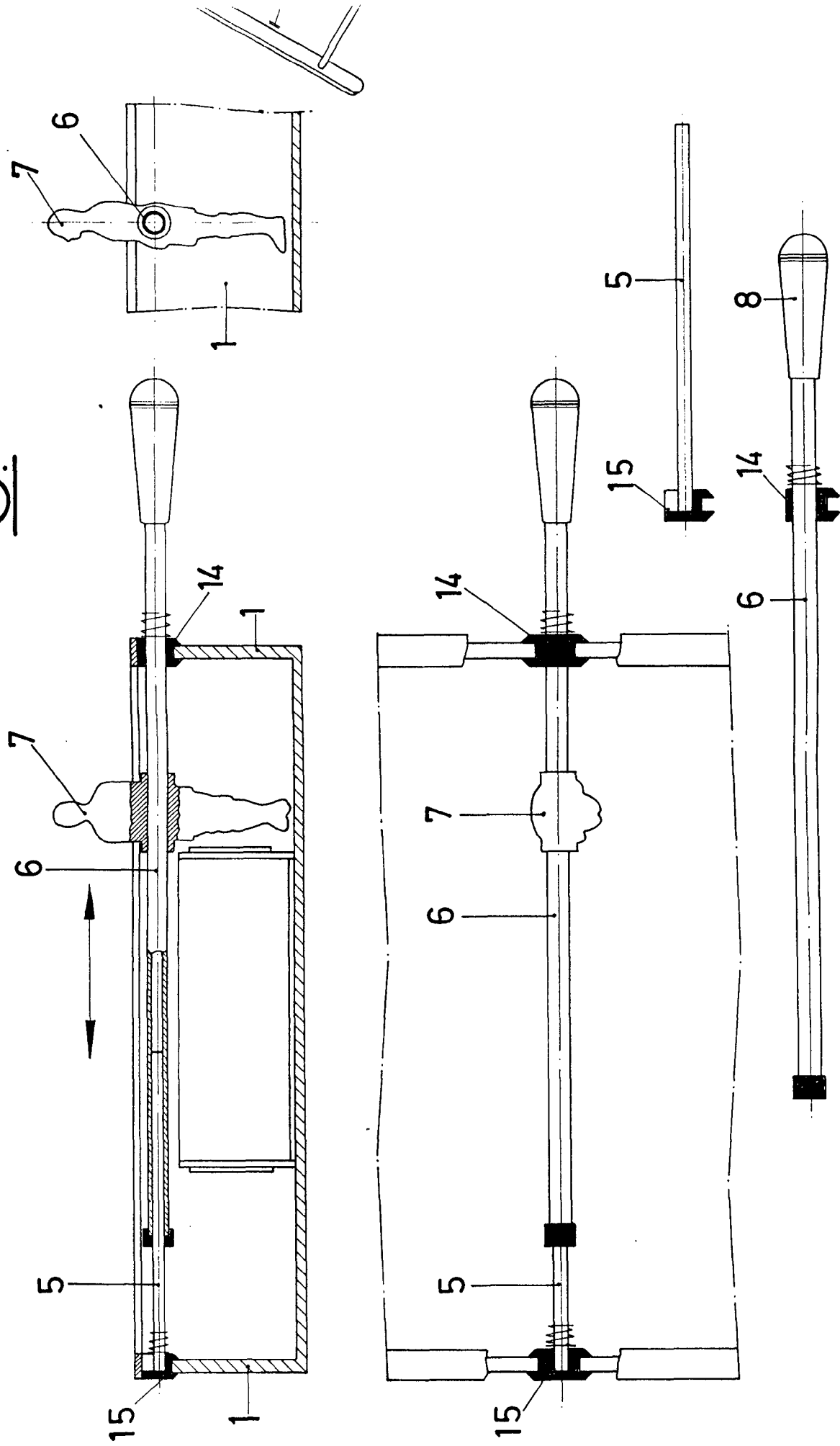
F.



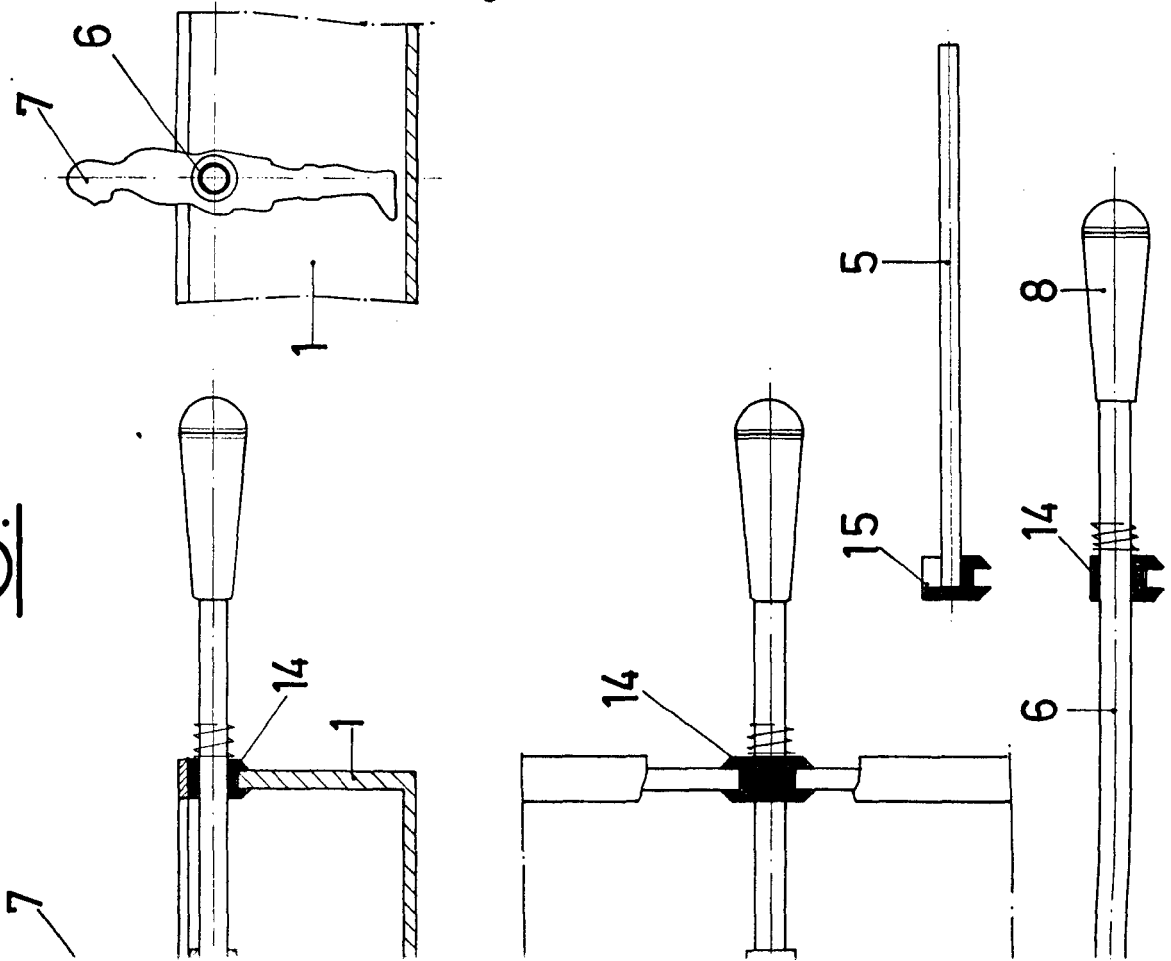
15 OCT. 1978
ZARAGOZA
F. J. GARCIA
F. J. GARCIA
F. J. GARCIA

ESCALA VARIABLE

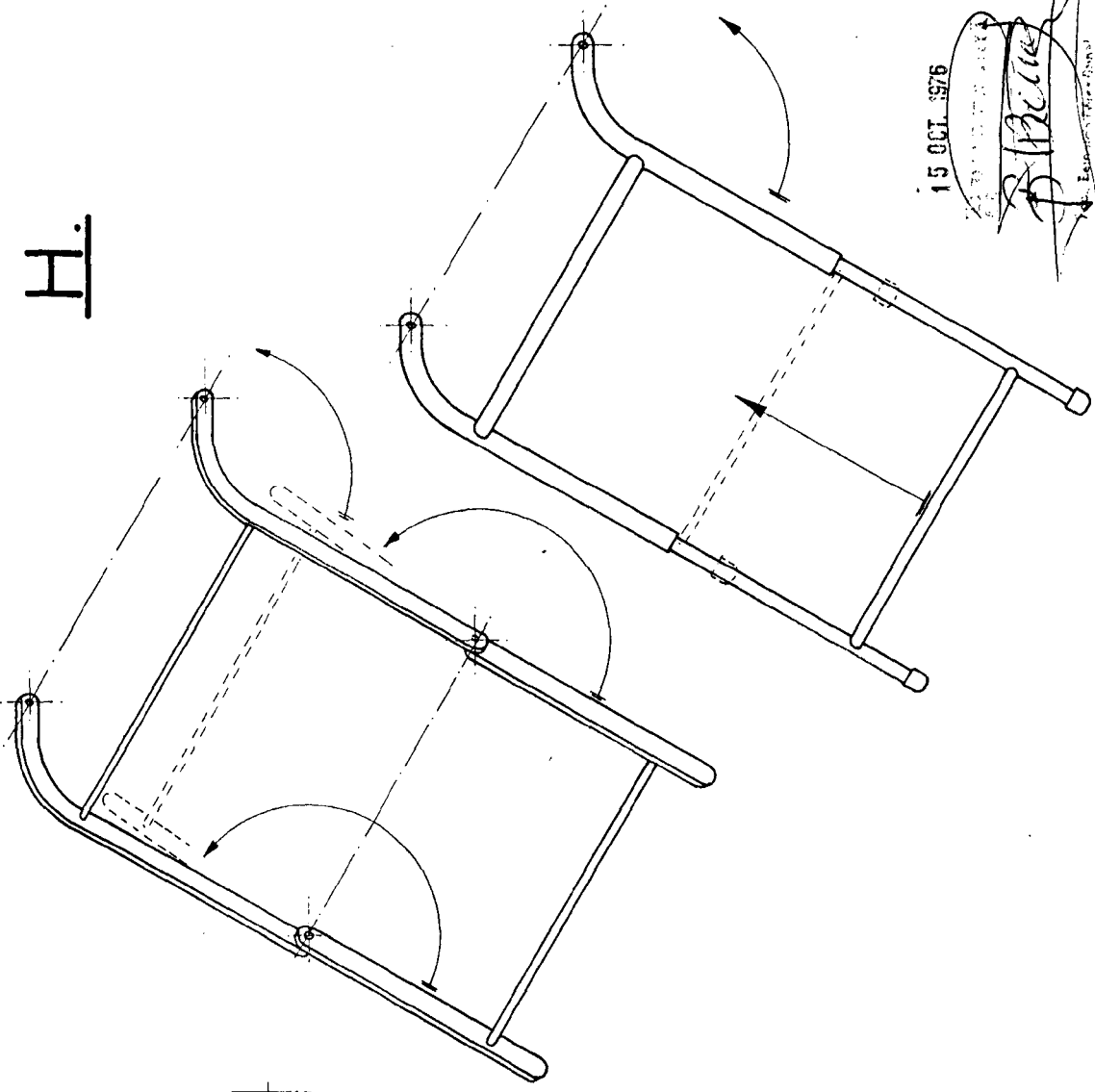
G.



G.



H.



ESCALA VARIABLE.