



ES 223794 Y  
FECHA DE PRESENTACION  
5 Octubre 1976

MODELO DE UTILIDAD  
**223794**

5 OCT 1976  
ENTRADA  
PAIS

30 PRIORIDADES:  
31 NUMERO  
32 FECHA  
33 PAIS

47 FECHA DE PUBLICIDAD  
51 CLASIFICACION INTERNACIONAL  
G07D

54 TITULO DE LA INVENCIÓN  
"Hucha clasificadora de monedas"

71 SOLICITANTE (S)  
EDAP, S.A.

DOMICILIO DEL SOLICITANTE  
TIANA (Barcelona) Avda. Juan Garí, 12

72 INVENTOR (ES)

73 TITULAR (ES)

74 REPRESENTANTE D. Pedro SUGRAÑES FERRER, Agte. Of. Prop. Ind.  
BARCELONA- Rambla de Cataluña, 82

## MODELO DE UTILIDAD

Por: "Hucha clasificadora de monedas"

### MEMORIA DESCRIPTIVA

Se refiere el presente Modelo de Utilidad a una hucha  
5 clasificadora, que se distingue por sus peculiaridades es-  
tructurales y funcionales. De un modo específico, es desta-  
cable en la hucha clasificadora que nos ocupa, el camino que  
siguen las monedas hasta quedar establemente depositadas, y  
la selección automática que se efectúa en relación con el tama-  
10 ño de dichas monedas al objeto de situarlas en distintos compar-  
timentos clasificadores.

Obviamente, la capacidad de recibir a las diferentes  
monedas por familias de tamaños en respectivos departamentos  
individualizados, ofrece la ventaja adicional de permitir el  
15 conocimiento directo de la cantidad de dinero acumulada en ca-  
da uno de los diferentes receptáculos, si a tal efecto se tiene  
la precaución de superponer ordenadamente las monedas, y pre-  
veer medios que permitan apreciar directamente el grado de  
acumulación alcanzado, tal como, por ejemplo, paneles trans-  
20 parentes o ventanas de observación.

Según una ejecución preferente que más adelante será des-  
crita, la totalidad del cuerpo y elementos componentes de la  
hucha clasificadora está formada por material plástico trans-  
parente, y los objetivos perseguidos se logran con una estruc-

tura altamente eficaz y de funcionamiento muy atractivo.

Es esencialmente característico de la hucha clasificadora de monedas que nos ocupa, el hecho de estar constituida por un receptáculo cerrado casi totalmente y practicable por medio de una tapa inferior de acceso, que presenta en su parte lateral superior una ranura de introducción de monedas que por un pasillo en pendiente, estrecho y largo, conduce a dichas monedas hacia el otro lado donde se halla la entrada de un canal asimismo estrecho y largo y dispuesto en pendiente orientado en sentido inverso, cual canal se halla inclinado lateralmente en cierta magnitud, presentando su pared lateral situada a inferior nivel sucesivas escotaduras escalonadas de menor a mayor profundidad determinativas de correspondientes aberturas que sucesivamente desembocan en respectivos departamentos tubulares independientes de distintas dimensiones, que se extienden hacia la parte inferior hasta la base cerrada por la tapa ya citada, comprendiendo además el recinto un departamento adicional provisto de ranura de introducción exclusiva, dispuesto por debajo de la zona de entrada al canal antes mencionado.

En las hojas de dibujos que acompañan a la presente memoria, se ilustra a simple título de ejemplo no limitativo una hucha clasificadora de monedas según el presente Modelo de Utilidad.

La Fig. 1, es una vista de frente y en alzado de la hucha de referencia. Dos cortes parciales y convencionales dejan ver detalles internos propios de la estructura.

La Fig. 2, es una vista de lado del propio modelo.

La Fig. 3, representa igualmente la hucha vista de lado, pero en este caso en despiece. Además, los distintos elementos componentes han sido seccionados por III-III de la Fig. 1.

La Fig. 4, ilustrará a la hucha clasificadora en despiece, y vista por encima.

La Fig. 5, es una vista en planta por debajo.

Tal como puede comprobarse en las diversas figuras referidas, la hucha clasificadora de monedas consiste esencialmente en un receptáculo R, preferentemente de forma paralelepípedica, esencialmente compuesto por una carcasa c y una pared posterior p. Según una ejecución preferente, el material componente de dicha carcasa c y pared posterior p es de plástico y de propiedades transparentes, o traslúcidas.

Estando montada la hucha, comprende una ranura de introducción 1, destinada a la entrada de las monedas M, y situada en una de las caras laterales del receptáculo R junto o cerca del extremo superior de la misma. Dicha ranura de introducción 1 continúa en un pasillo 2 cuyo suelo es una pendiente que desciende hacia abajo y que se orienta hacia el otro lado de la hucha hasta desembocar en una entrada 3 que conduce a un canal 4 igualmente descendente y orientado en sentido inverso.

Dicho canal 4 se halla delimitado lateralmente por respectivas paredes 41 y 42, concurriendo la característica circunstancia de hallarse inclinado lateralmente en cierta magnitud de modo que la cara 41 queda situada a inferior nivel.

En la Fig. 1 de la hoja de dibujos primera, se halla representada la moneda M precisamente situada al principio de la pendiente del pasillo 2, después de haber sido introducida

por la ranura 1; tal como se indica con la flecha f dicha moneda M descenderá por la acción de la gravedad hasta el otro extremo del pasillo 2, hasta alcanzar un espacio más amplio 3 (donde la misma moneda aparece identificada con la referencia M') que es la entrada que conduce al canal 4.

Es igualmente característico, el hecho de que la pared lateral inferior 41, del mencionado canal 4, presenta sucesivas escotaduras 411, 412, 413, 414, 415; es destacable en dichas escotaduras, que sucesivamente y escalonadamente presentan mayor profundidad, de modo que determinan una abertura progresivamente de mayor altura. Con ello, se persigue que las monedas de menor tamaño vengan a introducirse por las escotaduras iniciales, y las de mayor tamaño se introduzcan en las escotaduras de correspondiente mayor tamaño; y, más exactamente, cada moneda se introduce precisamente por la primera escotadura que encuentra cuyo paso es superior al diámetro propio. Por debajo del canal 4, se halla un multirreceptáculo 5, que comprende diversos departamentos tubulares 51, 52, 53, 54, 55, precisamente situado cada uno por debajo de una respectiva escotadura 411, 412, 413, 414, 415.

También en la figura 1, es posible ver el fenómeno que se produce cuando la moneda introducida en la hucha coincide con la primera escotadura de magnitud superior a su diámetro; en efecto, la moneda que en este ejemplo gráfico se venía mencionando recibe ahora la identificación M'', y la misma al bajar inclinada por el canal 4, apoyando sobre la pared lateral inferior 41, cuando llega a la escotadura 413 de magnitud su-

perior a su diámetro pierde apoyo y, tal como se indica con la flecha f", cae en el interior del departamento 53 situado inmediatamente por debajo. Puede comprobarse también en este dibujo, como las sucesivas monedas que van cayendo forman el apilonamiento M3.

En cada uno de los departamentos tubulares 51, 52, 53, 54, 55 se forma el correspondiente apilonamiento M1, M2, M3, M4, M5. Y todos dichos apilonamientos descansan sobre la cara interna de la tapa 7, que cierra el receptáculo R por la abertura prevista en su base 6. La amplitud de los departamentos tubulares 51, 52, 53, 54, 55, se prevee de magnitud tal que las monedas M al caer queden obligadas a apilonarse una encima de otras ordenadamente; de este modo, basta efectuar convenientes señales en la cara frontal del receptáculo R para tomar inmediato conocimiento de la cantidad de dinero acumulado en cada departamento.

Un oportuno cierre 71, practicable con una llave 8, permite extraer y ocultar a voluntad los pestillos 72-73 de la tapa 7 que en cooperación con los respectivos salientes de cierre c1 establecen una fiable oclusión del acceso al interior.

Por debajo de la entrada 3 que conduce al canal 4, se extiende un departamento adicional 9 directamente accesible a través de una ranura 91 prevista en su cara de frente, cuya misión es la de recibir papel moneda. Al ser sacada la tapa 7, también se puede disponer directamente del contenido de este departamento adicional 9.

Es destacable el hecho de que el canal 4, que está delimitado lateralmente por las paredes 41 y 42 (según se obser-

va con claridad en la figura 3) viene esencialmente configurado en un tercer elemento o pieza t que es un tabique intermedio precisamente situado entre la carcasa c y la pared posterior p, en su zona superior y con inclinación.

5           La Fig. 4, contenida en la hoja 2 de dibujos, es singularmente explicativa de las principales características de las tres piezas que esencialmente componen el recinto R constitutivo de la hucha: pared posterior p, tabique intermedio t, y carcasa c. La pared posterior p presenta una pluralidad de  
10   aletas a lateralmente delimitativas de los departamentos tubulares 51, 52, 53, 54, 55. Tales aletas a se corresponden con entallas de enganche c3 existentes al efecto en una aleta c2 que sobresale con orientación hacia atrás de la cara interna frontal de la carcasa c. De este modo, cuando se procede  
15   a acópliar las dos piezas referidas, o sea pared posterior p y carcasa c, el ensamblaje adquiere mayor firmeza. El tabique intermedio t se situa entre ambas referidas piezas apoyando su borde inferior delantero sobre la mencionada aleta c2, y el borde posterior queda retenido por un relieve p1 existente  
20   a tal efecto en la cara interna de la pared posterior p. Coadyuvan además a este acoplamiento mutuo, unas uñas de enganche p1-p1' sobresalientes del borde posterior del tabique intermedio t, que penetran y enganchan en correspondientes aberturas p2-p2' existentes en la parte superior de la pared  
25   posterior p.

En las Figs. 1, 3 y 5 se ve con mayor detalle la aleta perimetral de apoyo 74 que sobresale por todo el contorno de la tapa 7; sobre dicha aleta 74 apoya el borde libre del recinto

R al venir estructurada la totalidad de la hucha clasificadora.

Se comprende que las peculiaridades descritas podrán ser alteradas o modificadas en todo cuanto no afecte a su esencialidad, así como en lo que concierne a los materiales componentes.

5

REIVINDICACIONES

Se reivindica como objeto del presente Modelo de Utilidad:

1º.- Hucha clasificadora de monedas, que se caracteriza  
5 por el hecho de estar constituida por un receptáculo cerrado casi totalmente y practicable por medio de una tapa inferior de acceso, que presenta en su parte lateral superior una ranura de introducción de monedas que por un pasillo en pendiente, estrecho y largo, conduce a dichas monedas hacia el otro lado  
10 donde se halla la entrada de un canal asimismo estrecho y largo y dispuesto en pendiente orientado en sentido inverso, cual canal se halla inclinado lateralmente en cierta magnitud, presentando su pared lateral situada a inferior nivel sucesivas escotaduras escalonadas de menor a mayor profundidad determi-  
15 nativas de correspondientes aberturas que sucesivamente desembocan en respectivos departamentos tubulares independientes de distintas dimensiones, que se extienden hacia la parte inferior hasta la base cerrada por la tapa ya citada, comprendiendo además el recinto un departamento adicional provisto de ranura de introducción exclusiva, dispuesto por debajo de la zona  
20 de entrada al canal antes mencionado.

2º.- "HUCHA CLASIFICADORA DE MONEDAS"

Consta la presente memoria de nueve hojas foliadas y mecanografiadas por una sola cara, acompañadas de dos hojas de

dibujos

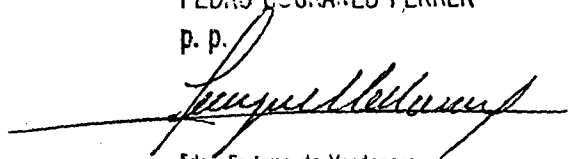
Madrid, 15 OCT, 1976

EDAP, S.A.

p.a.

PEDRO SUGRANES FERRER

p. p.



Fdo.: Enrique de Verdonces

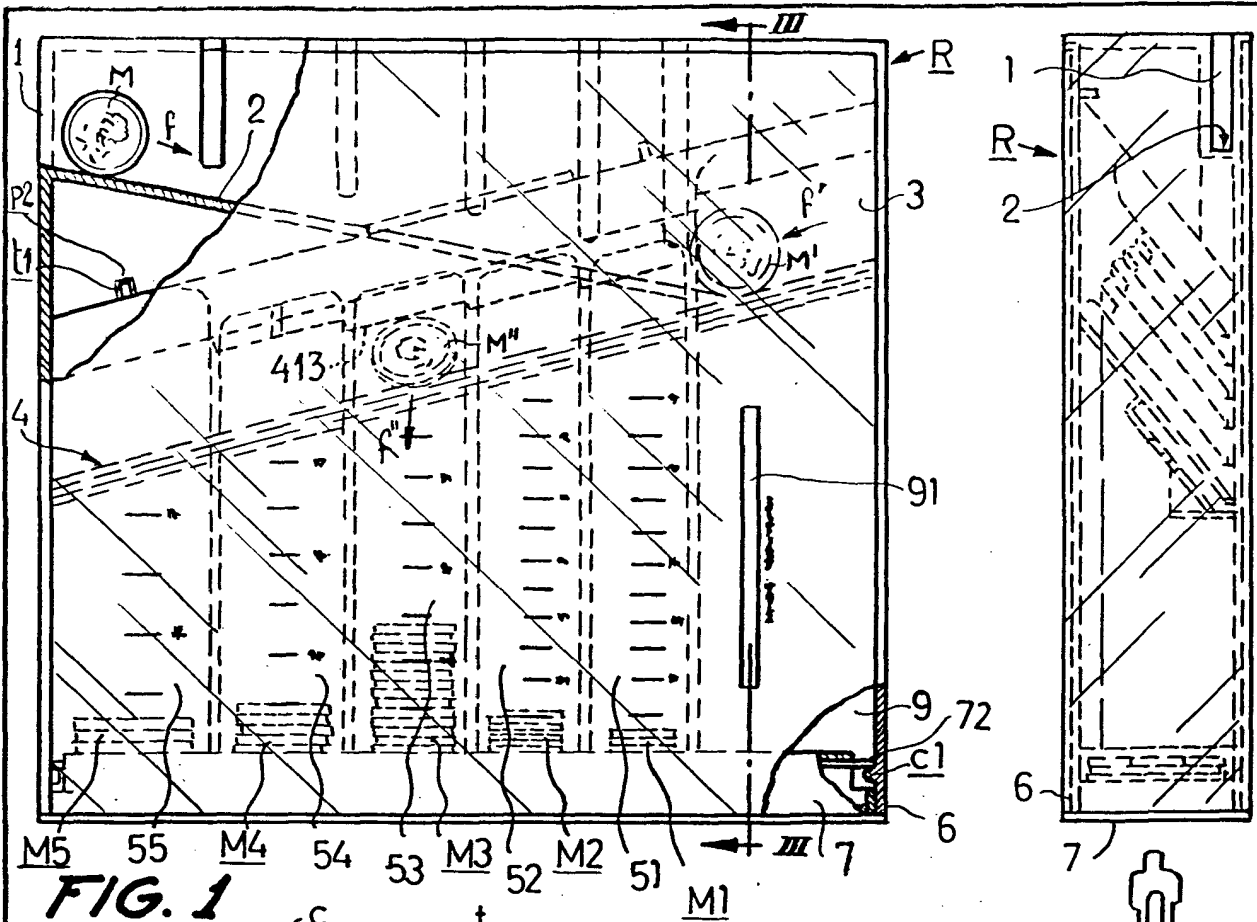


FIG. 1

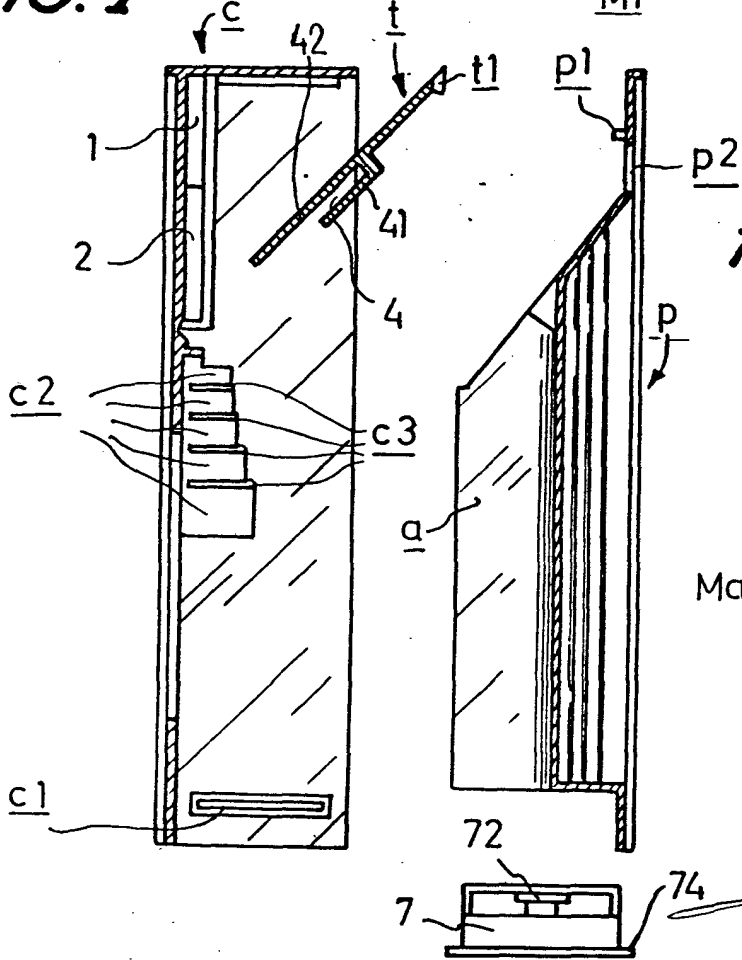


FIG. 2

FIG. 3

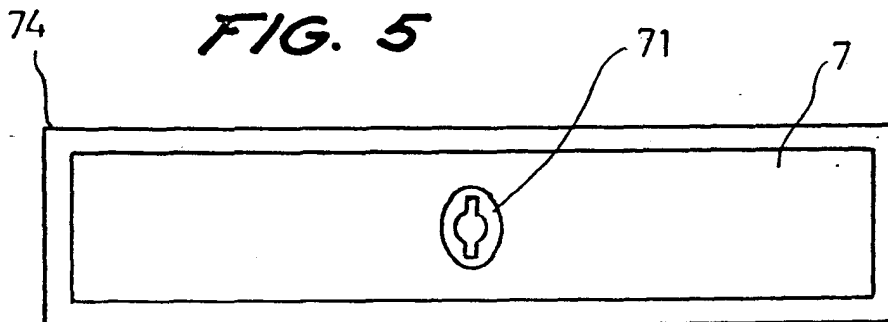
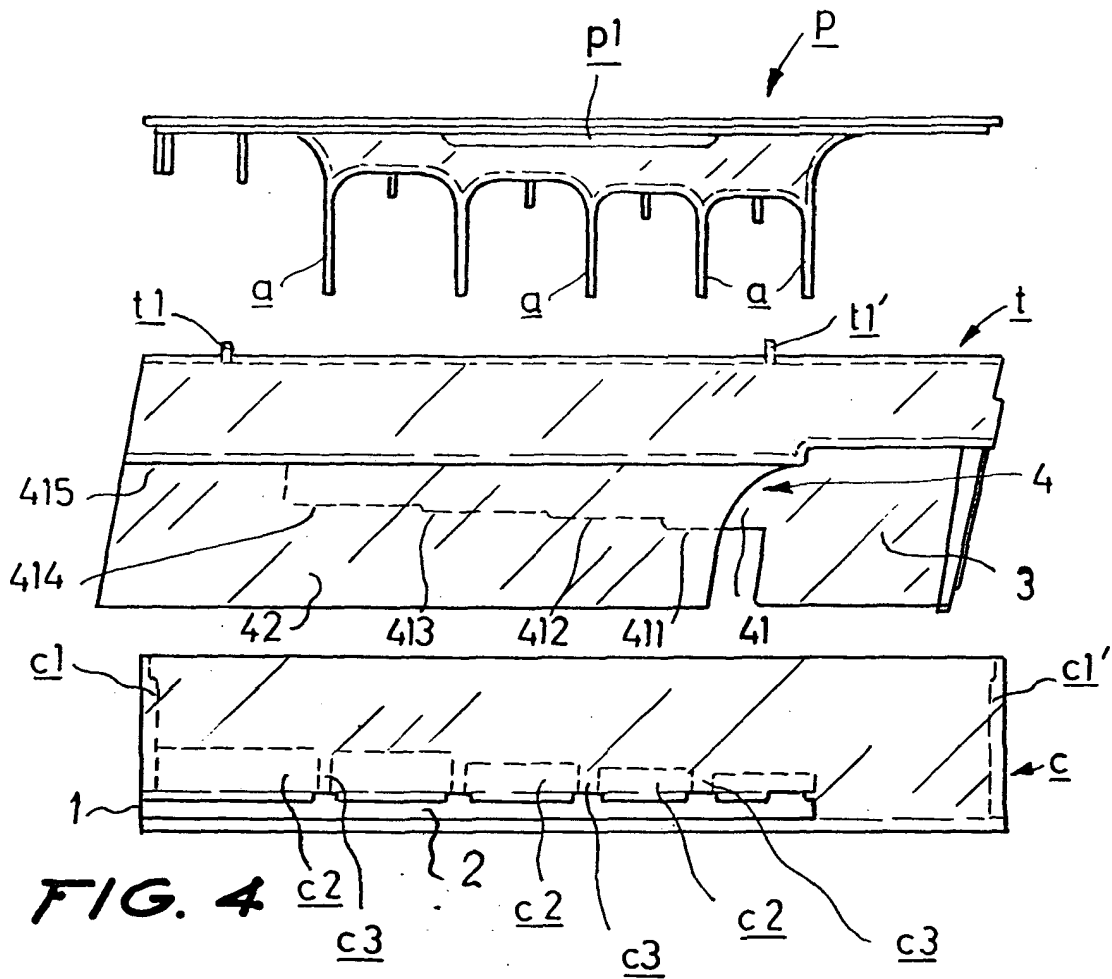


Madrid, 5 OCT. 1976

PEDRO CHORA LES FERRER  
p. p.

*[Signature]*  
Fdo.: Enrique de Verdonces

escala variable



Madrid, 5 OCT. 1976

PEDRO SUGRANES FERRER  
P. P.

Edo.: Enlraue de Verdonces

escala variable