

223786



992786

Memoria Descriptiva

para

un segundo Certificado de Adición

a favor de

D. Adolfo Bas Serrano;
de nacionalidad española

residente en

M a d r i d
Santísima Trinidad, 22

por:

" MEJORAS INTRODUCIDAS EN EL OBJETO DE LA PATENTE PRINCIPAL NU-
MERO 211.383 ", concedida por: " MEJORAS EN LA CONSTRUCCION DE
MAQUINAS PARA LLENAR, DOSIFICAR Y CERRAR AMPOLLAS DE VIDRIO "

=====

-2- 223786



R.M.

El presente segundo certificado de adición se refiere a mejoras introducidas en el objeto de la patente principal número 211.383, en la cual se reivindicó una máquina semi-automática para llenar, dosificar y cerrar ampollas de vidrio, que se mejoró después por un primer certificado de adición, de modo que su funcionamiento es completamente automático.

Las mejoras que ahora se introducen en la máquina, y son objeto del presente registro, se refieren:

- por una parte a conseguir el giro de las ampollas sobre sí mismas, con mayor seguridad que por la disposición anterior; y

- por otra, a evitar que al caer las ampollas, una vez cerradas, puedan romperse, a cuyo efecto son frenadas en su movimiento descendente.

Para lo primero, en los alojamientos destinados a las ampollas, del disco que gira por octavos de vuelta, van dispuestos unos casquillos-engranajes, destinados a recibir las ampollas, y que en las sucesivas posiciones de tal disco engranan con una rueda dentada, que continuamente, mediante transmisión adecuada, recibe movimiento giratorio.

El efecto de frenado se consigue porque cuando el referido disco portador de las ampollas llega a la posición en que deja caer una, en el extremo inferior del tubo por el cual desciende, existe un tope, montado en el extremo de un balancín, que por su otro lado va unido al eje solidario de la torreta, de modo que cuando ésta empieza a subir, dicho tope baja, y la ampolla puede deslizarse con suavidad, por la rampa

223786



dispuesta al efecto.

En la realización material de las mejoras que se reivindican, cabe la misma generalidad de aplicación indicada para la patente principal y su primer certificado de adición, sin que las variaciones de forma, tamaño y materiales utilizados para establecer las diversas piezas, o la sustitución de los diversos mecanismos o elementos por otros de funcionamiento equivalente, afecten a la esencialidad reivindicada; por lo que, las aplicaciones que se hagan con cualquiera de tales modificaciones, no serán sino variantes igualmente comprendidas y protegidas por el presente registro.

En tal idea las adjuntas figuras corresponden únicamente a una forma de ejecución, sin carácter alguno limitativo, que se presenta a título de ejemplo de realización para concretar cuanto se dice en esta memoria descriptiva.

La fig. 1 presenta, en proyección esquemática en alzado, la disposición que evita la rotura de las ampollas ya cerradas en su descenso.

La fig. 2, de modo análogo, se refiere al disco portampollas, uno de los casquillos-engranaje dispuesto en él, y la rueda dentada que le hace girar sobre sí mismo.

La fig. 3 corresponde a la proyección en planta de tales elementos.

Con referencia a dichas figuras, y a los números que sobre ellas designan las partes y detalles de los elementos representados, que interesan a los fines de esta memoria, la descripción de los mismos es como sigue:

Cuando cada uno de los alojamientos portadores de ampollas del disco 2 (figs. 1 y 2), que gira por octavos de

- 4.223786 - 1



5 vuelta, llega a la posición 5 de descarga, coincide con el conducto 8, por el que deja caer la ampolla, la cual es frenada por el tope dispuesto en el extremo del balancín 10, montado giratorio en el soporte 11, fijo en la máquina. Ese tope inicia su movimiento descendente, cuando comienza a subir la torreta 1, unida por el eje 3 al soporte 12, articulado al balancín 10, lo que da lugar a que el descenso de la ampolla se realice con suavidad sobre la rampa 9, de salida de las mismas.

10 En cada uno de esos alojamientos del referido disco 2 (figs. 2 y 3) va montado un casquillo engrane 7, dispuesto de modo que al ocupar el alojamiento la posición 14, en que comienza la refrigeración de la ampolla, se corresponde y engrana con la rueda dentada 6, que se mantiene continuamente girando, con lo que en esa posición gira también dicho casquillo y la ampolla introducida en el alojamiento, al mismo tiempo que es empujada por los discos de goma 4, a que ya nos hemos referido en los registros anteriores.

15
20 La posición 13 de los alojamientos portadores de las ampollas, se corresponde con el llenado de las mismas.

223786



N O T A

El presente segundo certificado de adición comprende las siguientes reivindicaciones:

5 1.- Mejoras introducidas en el objeto de la patente principal número 211.383; concedida por: "Mejoras en la construcción de máquinas para llenar, dosificar y cerrar ampollas de vidrio", caracterizadas porque en los alojamientos destinados a las ampollas, del disco portador de las mismas, que gira por octavos de vuelta, van dispuestos unos casquillos-engranajes, destinados a recibir las ampollas, los cuales, en las sucesivas posiciones del disco, engranan con una rueda dentada, que recibe continuamente movimiento giratorio de la máquina, mediante transmisión adecuada.

15 2.- Mejoras introducidas en el objeto de la patente principal número 211.383, caracterizadas porque en la boca inferior del tubo por el cual descenden las ampollas, una vez llenas y cerradas, va dispuesto un tope, montado en el extremo de un balancín, giratorio hacia su centro en soporte fijo a la máquina, y que por su otro lado va unido al eje vertical solidario de la torreta, de modo que cuando esta empieza a subir dicho tope desciende.

20 3.- Mejoras introducidas en el objeto de la patente principal número 211.383; concedida por: "Mejoras en la construcción de máquinas para llenar, dosificar y cerrar ampollas de vidrio".

25 Según se describe y reivindica en la presente memoria descriptiva y se ilustra con los dibujos que a la misma se acompañan.

223786



Consta esta memoria de seis hojas foliadas y escritas a máquina por una sola de sus caras.

Madrid, a 1 DE JUN. 1955

A handwritten signature in cursive script, possibly reading 'Calleja', written over a horizontal line.

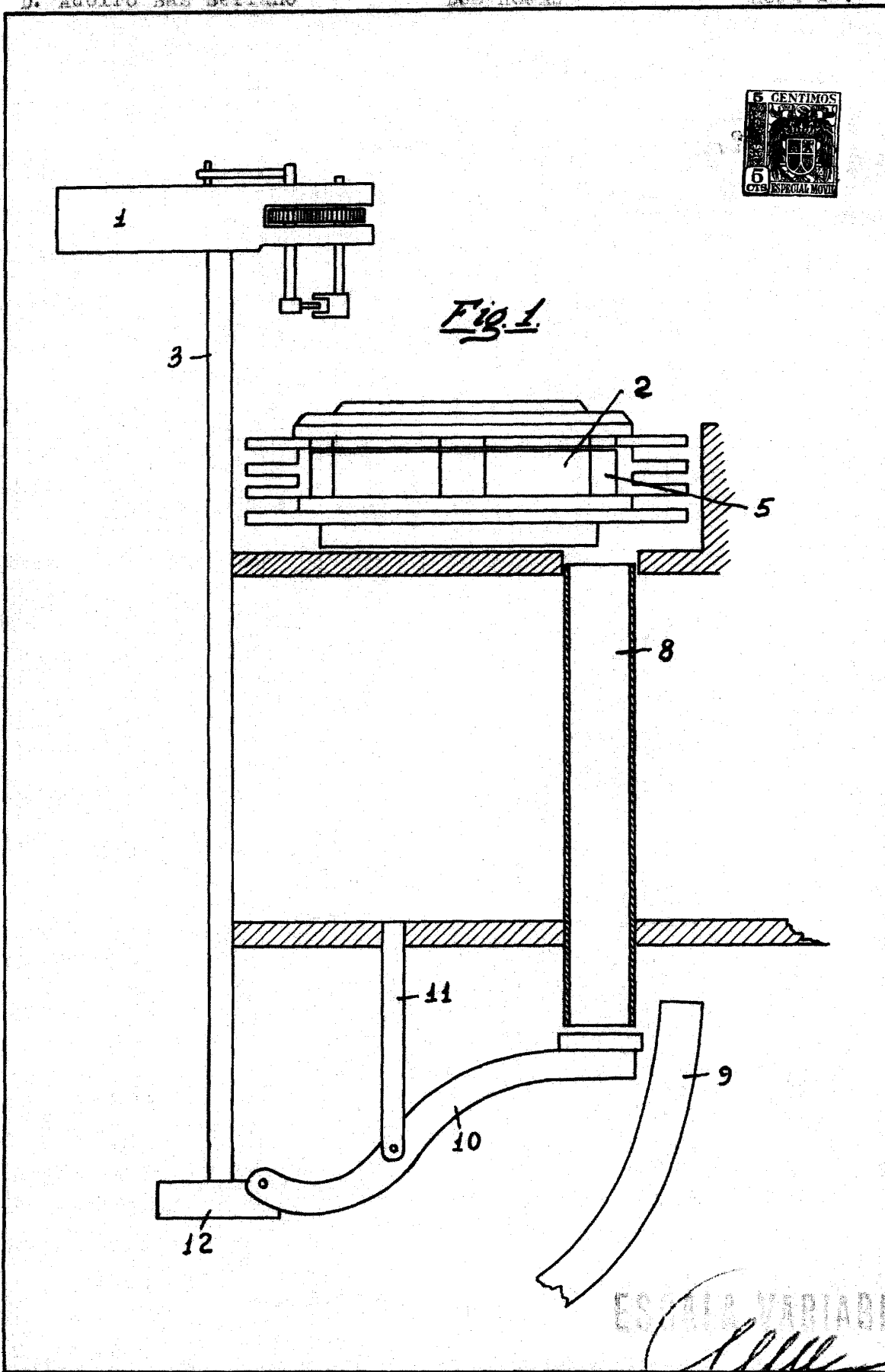


Fig. 1.

ESCRIBANARIAS

[Handwritten signature]



Fig. 2.

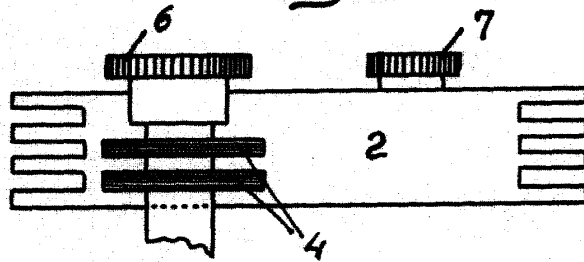
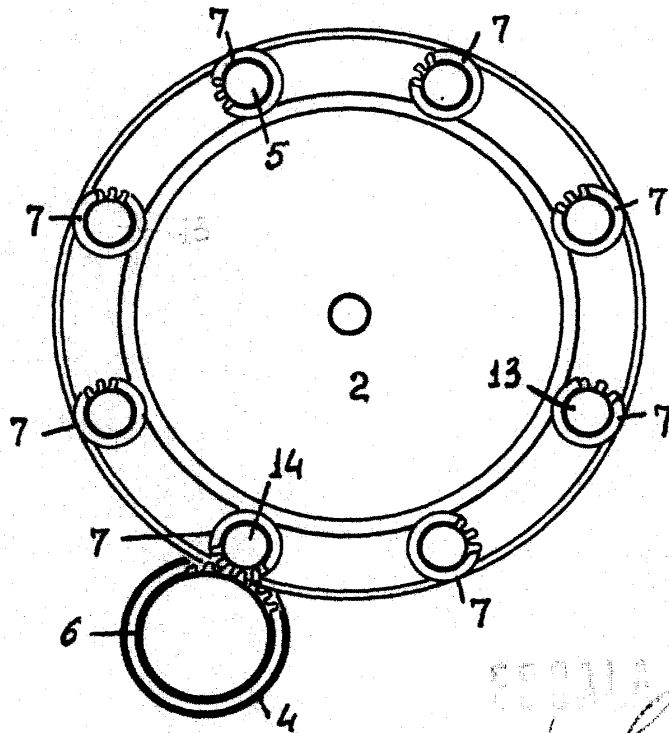


Fig. 3.



ESCALA VARIABLE