



ESPAÑA

19 ES	11	223783	10 Y
	21		
	22	FECHA DE PRESENTACION	

MODELO DE UTILIDAD

223783

30 PRIORIDADES:	32 FECHA	33 PAIS
31 NUMERO		

47 FECHA DE PUBLICIDAD	51 CLASIFICACION INTERNACIONAL
------------------------	--------------------------------

54 TITULO DE LA INVENCIÓN

"TACO MEJORADO PARA CARTUCHO DE CAZA"

71 SOLICITANTE (S)

D. ANTONIO FERNANDEZ VAZ

DOMICILIO DEL SOLICITANTE

MISLATA (Valencia) - Eduardo Bosca, 26 -

72 INVENTOR (ES)

73 TITULAR (ES)

74 REPRESENTANTE

ANGEL LUIS DE LA HERRAN Y DE LAS POZAS

El presente Modelo de Utilidad se refiere a un taco mejorado para cartucho de caza mediante el cual se solaya el inconveniente de la pérdida de presión por deformación de la vaina manteniendo en todo su valor la velocidad inicial.

5.- Sabemos que en los cartuchos de caza, el culote de refuerzo no evita las deformaciones de las vainas sufridas por la expansión de los gases de combustión, pero como la altura que alcanza la carga sobrepasa dicho culote y, además, en el disparo la propia fuerza de expansión se aplica sobre el taco de apoyo que se desliza sobre la pared

10.- de la vaina, ésta, sufrirá deformaciones laterales que producirán fugas perimetrales a costa de disminuir la velocidad inicial.

Con el fin de evitar que estas deformaciones tengan como resultado de fugas perimetrales de gases se ha ideado la presente invención que consiste en un taco obturador en forma de cope que contiene los plomos o postas y copas de rotura según generatriz para permitir la abertura del abanico activo y cuyo pie en macho ahuecado, admite el enhebrado de una copela desplazable con concavidad enfrentada a la carga

15.- de proyección para sufrir todo el empuje de los gases y traspasarlo sobre otra copela unida al pie cuyos cantos están tallados en bisel coordinado con la arista superior de la copela con lo que abrirán sus

20.-

bocas formando cierre hermético y ajustado sobre la vaina y en todo su desplazamiento evitando fugas de gasen y manteniendo, en todo su valor, la velocidad inicial del disparo.

Para mejor comprensión de esta invención vamos a describirla sobre los dibujos adjuntos y en los que se materializa una realización preferida de la misma dada a título de ejemplo sin carácter limitativo.

En los dibujos:

La figura 1 muestra un corte vertical del taco en cuestión, con la copela encajada en el pie hueco.

La figura 2 muestra el taco, con corte parcial, sin la copela y en dos vistas, y

la figura 3 muestra la copela suelta con un corte parcial y en dos vistas.

En los dibujos hemos representado por 1 a la copa ranurada según generatriz para contener el plomo y cuyo pie 2, ahuecado en cámara 3, se expande en copela con canto 4 tallado en bisel hacia adentro. Este pie se prolonga en macho 5 para enhebrar una copela 6 desplazable cuyo faldón queda enfrentado a la carga de proyección, con la cámara 7 como reserva de comburente.

20.-

La copela deslizable 6 presenta su arista superior, en contacto con el canto inferior del pié de la copa, tallada en bisel coordinado con el del canto mencionado de manera que se adapten entre sí en el momento de reposo.

- 5.- Introducido este taco, después de la carga de proyección, en la vaina tradicional podremos comprobar que en el momento de la combustión los gases, al expandirse, provocarán una deformación de la copela que con sus alas cerraran el perímetro y, al mismo tiempo, se desplazará hacia arriba en contra del pié de la copa del taco, abriendo
- 10.- la copela de pié por empuje favorecido por el corte en bisel de los cantos en contacto y formando un doble cono de alas salientes y cerrando perimetralmente el vano eventual formado en el entubado de la vaina, evitando las fugas y manteniendo la presión total y efectiva a lo largo de la vaina y conservando en todo su valor la velocidad
- 15.- inicial del disparo.

- Dentro de la esencialidad de la invención caben variantes de detalle, asimismo protegidas, y así podrá ser cualquiera la forma y composición volumétrica de la copela deslizante en coordinación con la copela fija del pié de taco, cualquiera la forma y estructura de la
- 20.- copa contenedora, cualquiera el valor y volumen del pié ahuecado en

reserva constante de comburente para la carga de proyección y, deade luego, cualesquiera las dimensiones y baterias en que se realice.

NOTA

Una vez descrita convenientemente la naturaleza del invento, se
5.- hace constar que lo que se declara como no practicado ni divulgado -
en España, comprende las siguientes:

R E I V I N D I C A C I O N E S

- 10.- 10.- "TACO MEJORADO PARA CARTUCHO DE CAZA", c a r a c t e r i-
z a d o por el hecho de constar de una copa contenedora de superfi-
cie lateral susceptible de abrirse según generatrices y que se intro-
duce a roce suave en el interior de la vaina, después de la carga de
proyección, de forma que una copela insertada en el pié de la copa,
quede enfrentada, con su concavidad hacia la mencionada carga, y cope-
le que está enhebrada en macho hueco y saliente del pié de copa y ap-
15.- yada contra otra copela superior fijada al pié y cuyo faldón de canto
inferior tallado en bisel contacta con la arista superior de la cope-
la desplazable inferior coordinadamente tallada en bisel, para que en
el desplazamiento obligado de la inferior móvil deforme hacia afuera
la boca de la copela fija superior formando, entre las dos, una obtu-
20.- ración a doble cono que impide las fugas de gas por la junta perime-

tral de deformación lateral de la vaina, favorecida la combustión por el aporte comburente del contenido del macho hueco del pié de copa - en el que se enhebra la copela desplazable.

2ª.- "TACO MEJORADO PARA CARTUCHO DE CAZA".

5.- Según se describe y reivindica en la presente Memoria Descriptiva que consta de seis hojas mecanografiadas y foliadas por una copia de sus carce y una lámina de dibujos que la ilustra.

MADRID, 14 OCT. 1976

EL AGENTE OFICIAL

A. L. DE LAHERZAN Y DE LAS POZAS
APODERADO:


Fdo.: Guillermo Fernández

Fig. 1

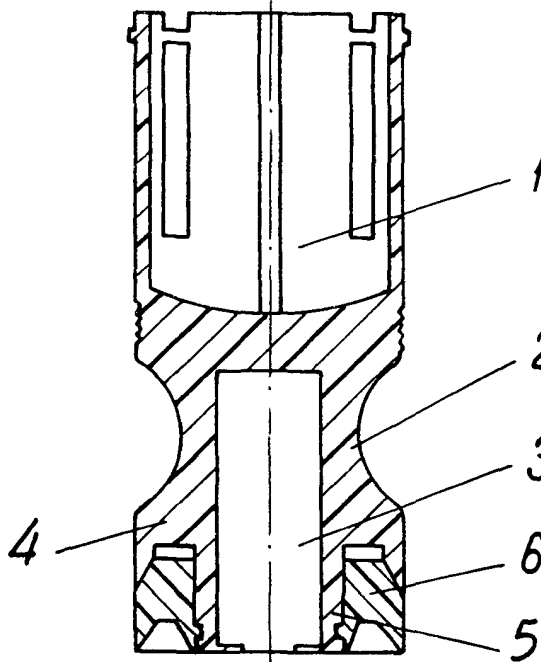


Fig. 2

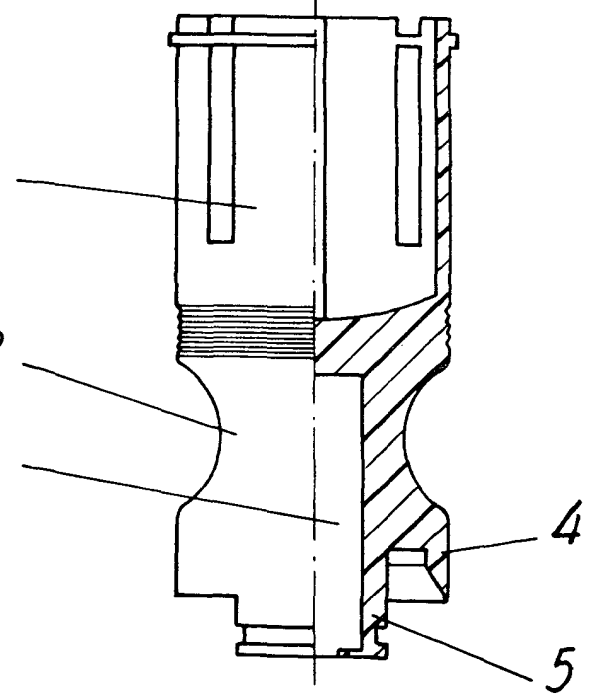
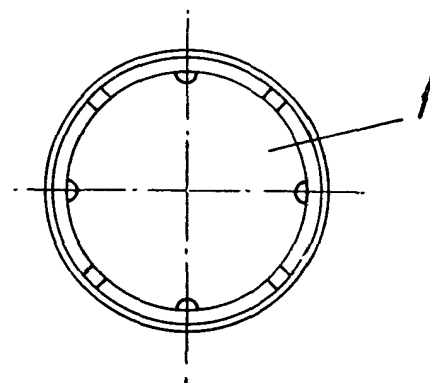
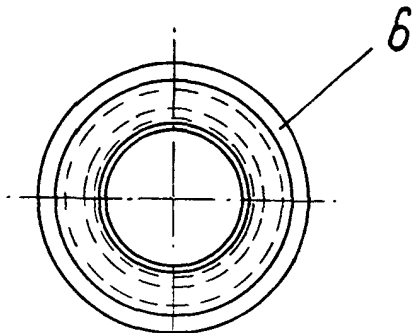


Fig. 3



Escaia variable
MADRID, 14 OCT. 1976

A. L. DE LINERAN Y DE LAS POZAS
APODERADO

Fdo.: Guillermo Fernández