



ESPAÑA

19	ES	11	223780	10	Y
		21			
		22	FECHA DE PRESENTACION		

MODELO DE UTILIDAD

30	PRIORIDADES:	32	FECHA	33	PAIS
	31	NUMERO			

47	FECHA DE PUBLICIDAD	51	CLASIFICACION INTERNACIONAL
			9070

54	TITULO DE LA INVENCION
	"APARATO PARA LA CLASIFICACION Y RECUESTO ELECTRONICO DE BILLETES"

71	SOLICITANTE (S)
	D. Ruperto Angel Ramirez del Campo

	DOMICILIO DEL SOLICITANTE
	MADRID.- Marcenado, 36

72	INVENTOR (ES)
	el solicitante.

73	TITULAR (ES)
	el solicitante

74	REPRESENTANTE
	DON VICENTE OCHOA SOUTO



El presente Modelo de Utilidad se refiere, de acuerdo con lo indicado en el enunciado, a un aparato concretamente destinado a facilitar la clasificación y recuento electrónico de billetes.

5 De la propia finalidad del aparato se desprenden de sus condiciones de utilidad y las ventajas que puede reportar en cuanto a la clasificación y recuento de billetes de banco se refiere, en banca, cajas de ahorros, empresas financieras y de crédito, grandes almacenes y también industrias que por la naturaleza de su trabajo se vean obligadas a manejar grandes sumas de dinero, toda vez que se proporciona a todas ellas unos medios capaces de clasificarlo y recontarlo con toda rapidez y seguridad.

10 Para el cumplimiento de su doble finalidad el aparato en cuestión está acondicionado mediante la previsión de los correspondientes compartimentos-depositos donde deben ser clasificados los billetes de acuerdo con su valor, tamaño, etc., y equipado con un circuito electrónico a través del cual se produce el conteo de los depositados en cada compartimento.

15 Para una mejor comprensión, la invención será explicada haciendo referencia a la adjunta hoja de dibujos en la que se ha representado un ejemplo de ejecución preferido, que no tiene carácter limitativo alguno sino simplemente ilustrativo y que podrá estar sujeto por tanto a modificaciones de detalle en todo aquello que no altere de un modo fundamental, su propia finalidad característica.

30 En los planos:

FIGURA 1ª, muestra la vista en perspectiva —



del aparato de la invención.

FIGURA 2ª, muestra en esquema el circuito electrónico incorporado al aparato.

35 Haciendo referencia al ejemplo representado en los dibujos, el aparato objeto de la invención está - constituido esencialmente por una carcasa externa o - de cobertura que adopta preferentemente una forma si-
40 milar a la de una mesa, en la que se distingue un ta- blero -1- sobre el que se ha dispuesto el cuadro de - control -2-, con los correspondientes contadores, pi-
45 lotos e interruptores, comprobables desde el exterior a través de los correspondientes medios visuales -3-.

En el interior del cuadro -2- se aloja el cir-
45 cuito electrónico con la totalidad de elementos que - hacen funcionar el sistema de recuento.

Sobre el tablero se han construido un número variable de alojamientos -4-, entre tres y seis, de -
50 forma rectangular y separados entre sí por tabiques divisorios, que constituyen los distintos cajones o - departamentos dónde se clasifican manualmente los bi-
lletes, pudiendo adoptar dichos cajones una disposi-
ción inclinada, en el sentido necesario para procurar una mejor recepción y deslizamiento de los mismos.

55 En el interior de cada uno de estos cajones o departamentos se ha instalado una excitadora piloto y una célula, en tal forma que al introducir manualmen-
te los billetes en los alojamientos respectivos y pa-
sar uno a uno a través del piloto, la célula actua --
60 mandando una señal al amplificador y éste al contador parcial o contador totalizador general.

Con el fin de poder extraer fácilmente los bi-
lletes recontados del interior de sus respectivos de-
partamentos, éstos han sido provistos en su fondo de
65 una trampilla o solapa que es accionada en su movi-
miento de apertura por un electroimán que recibe la -



señal de un contador programado para éste fin, estando enclavado el electroimán debajo del fondo de los cajones.

70 Descrito suficientemente el objeto de la invención, sólo resta añadir que en su realización podrán introducirse todas aquellas modificaciones de detalle que no afecten a su esencialidad. Serán por tanto variables la forma, la materia empleada en la
75 fabricación, las dimensiones, proporciones, y en general, todas cuantas tengan un carácter accesorio o complementario, debiendo quedar todas ellas incluidas en la protección que se recaba.

= N O T A =

80 Se declaran de novedad las siguientes

...--oooOooo--...



=R E I V I N D I C A C I O N E S=
=====

85 1ª.- Aparato para ^{1a} clasificación y recuento -
electrónico de billetes, caracterizado por compren-
der un soporte o carcasa en forma de mesa de trabajo
con un tablero al que se superpone un cuadro de con-
90 trol en el interior del cual se aloja el circuito --
eléctrico con la totalidad de elementos que hacen
funcionar el sistema de recuento, como asimismo los
contadores, pilotos e interruptores a través de los
100 cuales se regula su funcionamiento y las ventani-
llas que permiten apreciar visualmente el resultado
del recuento.

95 2ª.- Aparato para ^{1a} clasificación y recuento -
electrónico de billetes, de conformidad con la rei-
vindicación 1ª, caracterizado porque sobre el table-
ro se han dispuesto un número variable de cajones --
independientes dónde se clasifican los billetes de -
acuerdo con sus distintas características, pudiendo
adoptar dichos cajones posición inclinada en cualquier
sentido para facilitar la recepción de los citados -
100 billetes.

105 3ª.- Aparato para ^{1a} clasificación y recuento
electrónico de billetes, de conformidad con las rei-
vindicações 1ª y 2ª, caracterizado porque en el -
interior de cada uno de los cajones se ha llevado a
efecto la instalación de una excitadora piloto y una
110 célula, en tal forma que al ser introducidos los bi-
lletes en el cajón y pasar a través del piloto, ac-
túa la célula mandando una señal a un amplificador y
éste a su vez a un contador parcial o al contador -
totalizador general.

4ª.- Aparato para ^{1a} clasificación y recuento -
electrónico de billetes, de conformidad con las rei-
vindicações 1ª a 3ª, caracterizado porque debajo -



115 de cada cajón o departamento se enclava un electro-
imán que, al recibir señal de un contador programa-
do para éste fin determina la apertura de una —
trampilla o solapa prevista como fondo de dicho ca-
jón facilitando así la extracción de los billetes —
contenidos.

120 5ª.- APARATO PARA LA CLASIFICACION Y RECUEN
TO ELECTRONICO DE BILLETES.

125 Todo ello tal y como se describe y reivindi-
ca en la presente Memoria Descriptiva, que consta —
de cinco hojas mecanografiadas por una sola de sus
caras y debidamente numeradas, y se ilustra con la
hoja de planos adjunta.

Madrid, 14 de octubre de 1.976

VICENTE OCHOA
P.P.

...--0000000--...

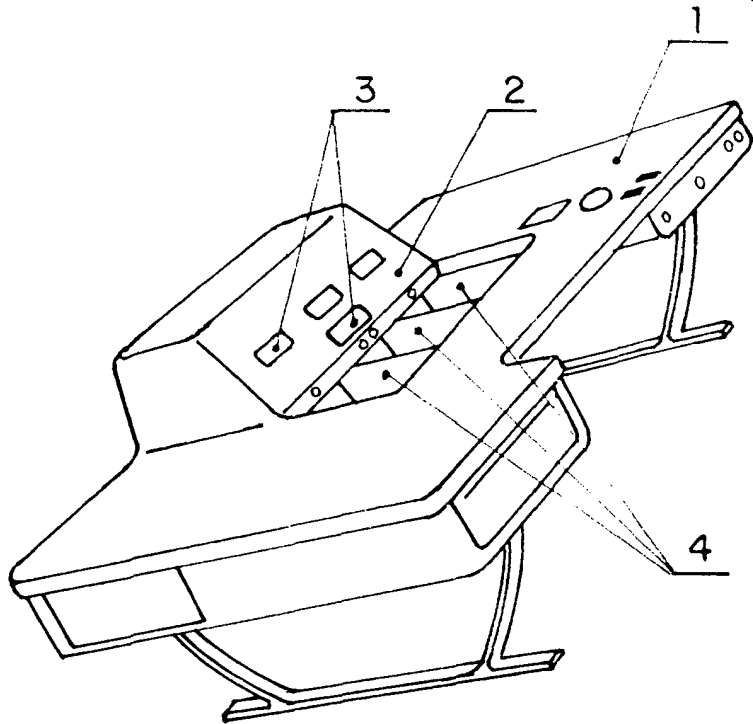
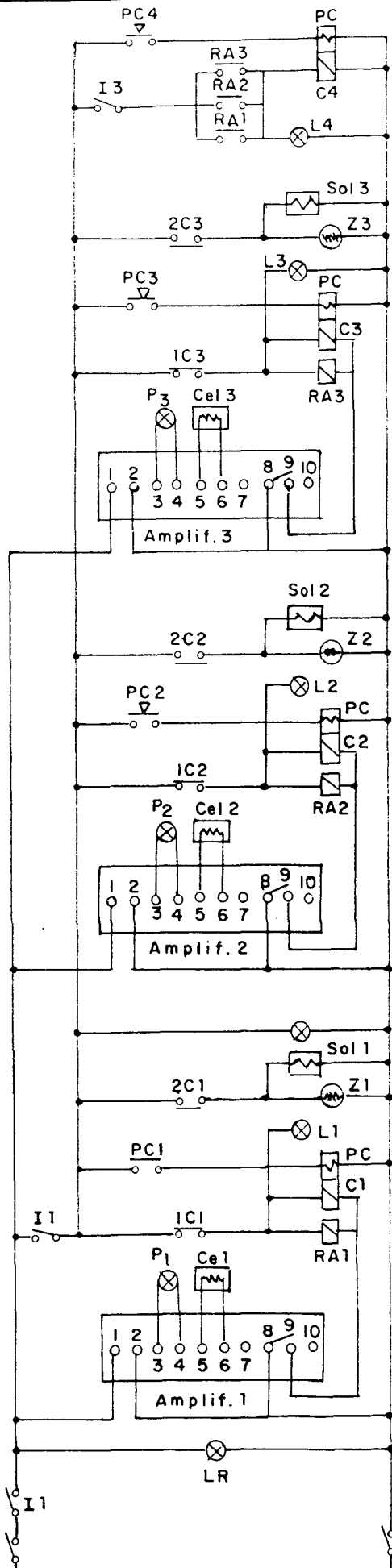


Fig. 1

Fig. 2

Madrid a 14 OCT. 1976

VICENTE OCHOA
P.F.

ESCALA VARIABLE