



ESPAÑA

19 ES	11	21	22	10 Y
NÚMERO				
223770				
FECHA DE PRESENTACION				
14 OCT. 1976				

MODELO DE UTILIDAD

e 14 OCT 1976

30 PRIORIDADES:	31 NUMERO	32 FECHA	33 PAIS
-----------------	-----------	----------	---------

47 FECHA DE PUBLICIDAD	51 CLASIFICACION INTERNACIONAL
	A47C

54 TITULO DE LA INVENCIÓN
"SOMMIER ARTICULADO PARA SOFA-CAMA".

71 SOLICITANTE (S)
D. FELIPE ZALAMA TORRES

DOMICILIO DEL SOLICITANTE
Gabilondo, 18.- VAZLADOLID.

72 INVENTOR (ES)

73 TITULAR (ES)

74 REPRESENTANTE
DON JOSE LOPEZ CORTES



Dadas las ventajosas propiedades expuestas, esta invención merece el privilegio de su protección como Modelo de Utilidad, para asegurar a su creador el derecho a su explotación industrial en exclusiva, de acuerdo con lo establecido en el artículo 171 del vigente Estatuto Ley de Propiedad Industrial.

La descripción será ilustrada con tres hojas de dibujos en las que se ha representado un ejemplo de ejecución preferida, que no tiene carácter limitativo alguno y que debe, en consecuencia, ser considerado en su más amplio aspecto, toda vez que será posible introducir en el mismo cuantas variaciones de detalle se crea conveniente, siempre que no represente una fundamental alteración de sus características esenciales.

En dichos dibujos sus figuras representan como sigue:

Fig. 1.- Es una perspectiva del armazón, en los comienzos de su apertura ó desplegado.

Fig. 2.- Es otra perspectiva, mostrando el conjunto de bastidores en su posición de casi despliegue total, donde se pueden apreciar todas las articulaciones en juego.

Fig. 3.- Representa una perspectiva del sommier completamente desplegado, listo para su uso como cama.

Haciendo referencia en lo que sigue al ejemplo de ejecución representado en los dibujos vemos en ellos que el armazón está constituido esencialmente por seis secciones articuladas entre sí, la primera de las cuales sirve de base en posición de cerrado, siendo plegables entre sí todas ellas.



La primera sección está constituida de dos perfiles (1) que sirven de sustentación al atornillarse en dos tacos ó salientes de madera adosados al armazón del sofá ó sillón, al que van unidas las bielas (2) con el eje 30, (3), (4) esta ultima en el eje 31, (5), (6). El muelle de tensión (28) que va unido al perfil (1) y biela (3) sirve para facilitar la apertura de la cama. A la biela (4) va soldado el perfil transversal (7) doblado por sus extremos, que sirve de apoyo cuando la cama está cerrada.

La segunda sección ó cabecera, y la tercera están formadas por los perfiles (8) (16) y (17) las cuales van unidas al perfil (9) por medio del eje -36- y las bielas (18) y (19), éstas con un sistema de correderas ranuradas en los perfiles (8) y (10) señaladas con 38 y 29. Estas sirven para poner en movimiento el bastidor segundo ó cabecera.

La cuarta sección la forman los perfiles (10) articulados a las -9- por los ejes -35- y el (15), así como las bielas (20) y (21), las cuales ponen en movimiento la pata (22), que sirve de sustentación al centro de la cama, cuando está abierta, yendo unidas dichas patas por el perfil (27).

La quinta sección está formada por los perfiles (11) articulados por los ejes -32- y por los perfiles (14), sirviendo a la vez de sujección de la malla, para que actúe de asiento cuando el sommier está cerrado, y de tirador de apertura acoplada al perfil (14). Al perfil (11) va acoplada la biela (23) que a través de la otra biela -25-, a la que se articula con el eje -37- mueven la pata (24).

La sexta sección está compuesta por los perfiles



(12) articulados a los -11- por los ejes 33 y por los perfiles (13) girando en el citado perfil (12) la pata (24) por el punto ó eje (34) movido por las bielas (23) y (25) anteriormente mencionadas. Al perfil (13) va acoplado el sistema de cierre de la cama en posición de sillón, sobre el perfil (16), mediante la plancha doblada en U, (26), giratoria por su correspondiente eje en el mencionado perfil -13-.



NOTA REIVINDICATORIA

=====

En el presente Modelo de Utilidad se reivindican, como puntos característicos del mismo y no conocidos ni practicados en España, los siguientes:

5 1.- Sommier articulado para sofá-cama, caracterizado por comprender seis secciones articuladas entre sí, la primera de las cuales está constituida por dos perfiles que sirven de base de sustentación del sommier en la posición de cerrado, yendo unidos rigidamente estos dos perfiles a
10 dos correspondientes tacos ó salientes del armazón del sofá ó sillón, y además, por cada uno de sus extremos y articuladamente a una pletina y una de estas a otras dos pletinas que por su otro extremo se unen a su vez a la pletina articulada en el otro extremo del perfil, constituyendo un juego
15 de bielas, de las cuales hay una que en su parte media lleva un potente muelle en espiral unido al perfil, para facilitar la apertura del sommier, disponiendo finalmente esta primera sección de una pletina transversal con sus extremos doblados que actúa de apoyo cuando el sommier está plegado.

20 2.- Sommier articulado para sofá-cama, de acuerdo con la reivindicación anterior, caracterizado porque la segunda sección del conjunto que actúa de cabecera está constituida por un bastidor integrado por dos perfiles longitudinales, unidos por dos pletinas transversales, yendo articulados
25 los perfiles longitudinales a otros dos más cortos que forman la tercera sección, en los cuales se articulan dos pletinas que actúan de bielas cuyos otros extremos resultan corredizos

.../...

14 OCT



- 6 -

en orificios alargados practicados en los perfiles longitudi-
nales de la segunda sección y en los de la cuarta sirviendo
para facilitar el movimiento de articulación de la referida
segunda sección ó cabecera.

5 3.- Sommier articulado para sofá-cama, según las
reivindicaciones precedentes, caracterizado porque la cuar-
ta sección del conjunto, que es la central, se compone de dos
perfiles longitudinales unidos entre sí aproximadamente por
su centro, por una pletina doblada, yendo unidos articulada-
10 mente dichos perfiles, por un extremo, a los perfiles de la
sección tercera y por los otros extremos a los de la quinta
sección y a dos respectivas patas también articuladas, cada
una de las cuales lleva unida articuladamente una larga
pletina articulada a su vez a otra curvada giratoria por,
15 aproximadamente su centro, en los propios perfiles longitu-
dinales de esta sección cuarta, actuando tales pletinas de
bielas para accionamiento de las patas, con la particulari-
dad de que las bielas curvadas van articuladamente unidas a
las bielas de la sección primera.

20 4.- Sommier articulado para sofá-cama, según las
reivindicaciones 1 a 3, caracterizado por constar de una
quinta sección intermedia compuesta por dos relativamente
cortos perfiles articulados por ambos extremos al conjunto
y unidos entre sí por una pletina transversal, en cuyos ele-
25 mentos se sujeta la malla que actúa de asiento cuando el som-
mier está cerrado, sirviendo la pletina transversal de tira-
dor para la apertura.

.../...

14 OCT



- 7 -

5.- Sommier articulado para sofá-cama, de acuerdo con las reivindicaciones anteriores, caracterizado porque la sexta sección del conjunto comprende dos largos perfiles longitudinales unidos entre sí por un extremo mediante una pletina transversal en la que va montado un dispositivo giratorio de cierre para fijar al sommier en la posición de plegado, yendos unidos articuladamente los citados perfiles a los de la sección quinta, desde los cuales parte a cada lado una larga pletina articulada a otra más corta y esta a la correspondiente pata articulada a los perfiles, de manera que tales pletinas actúan de bielas en el plegado de las patas.

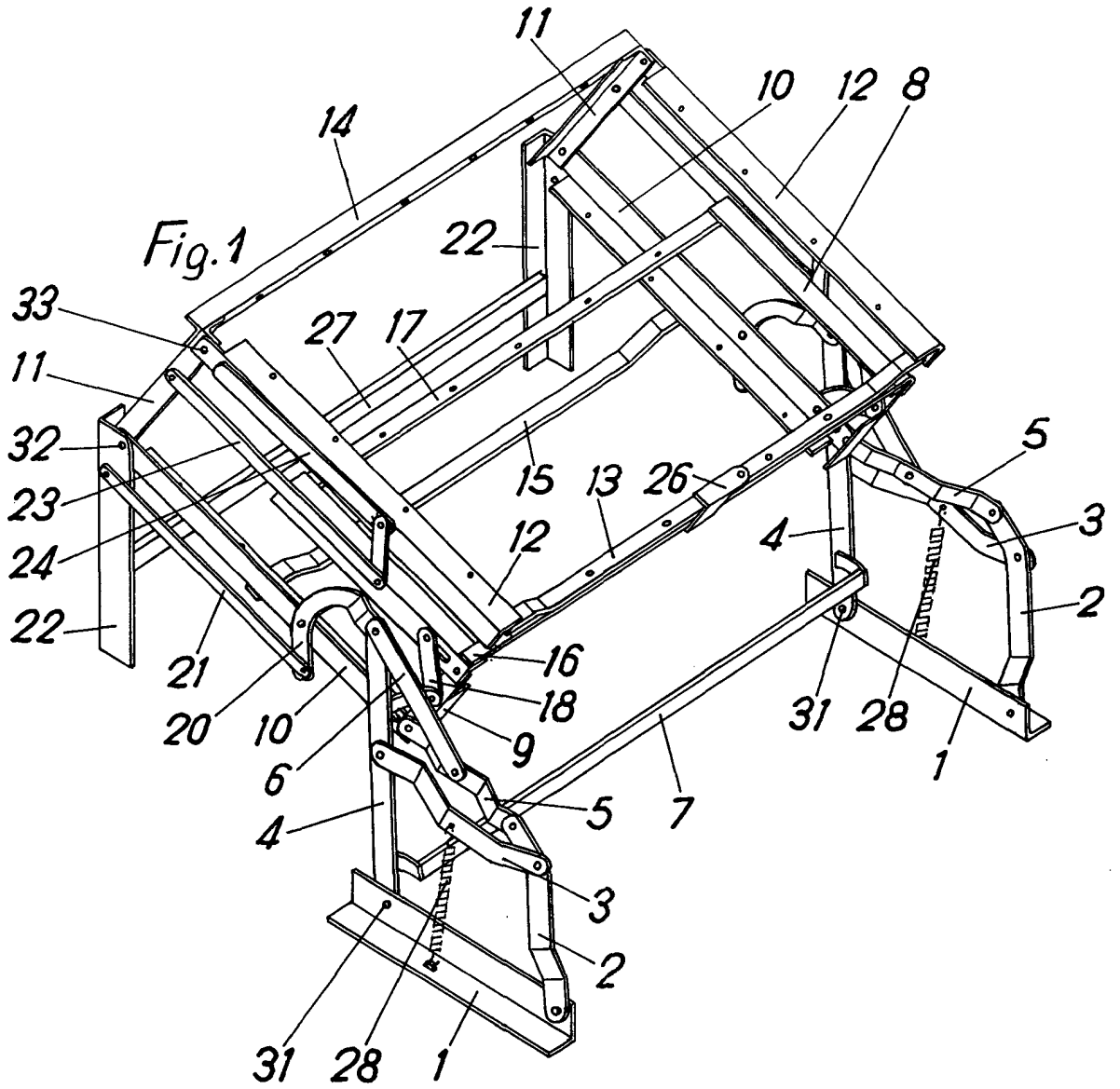
6.- "SOMMIER ARTICULADO PARA SOFA-CAMA".-

De conformidad en un todo en lo esencial y fines industriales a lo descrito en la precedente memoria descriptiva y gráficamente representado en los adjuntos planos para su mejor comprensión.

Esta memoria consta de SIETE hojas escritas ó mecanografiadas por una sola cara a doble espacio.

Madrid. 14 OCT. 1976

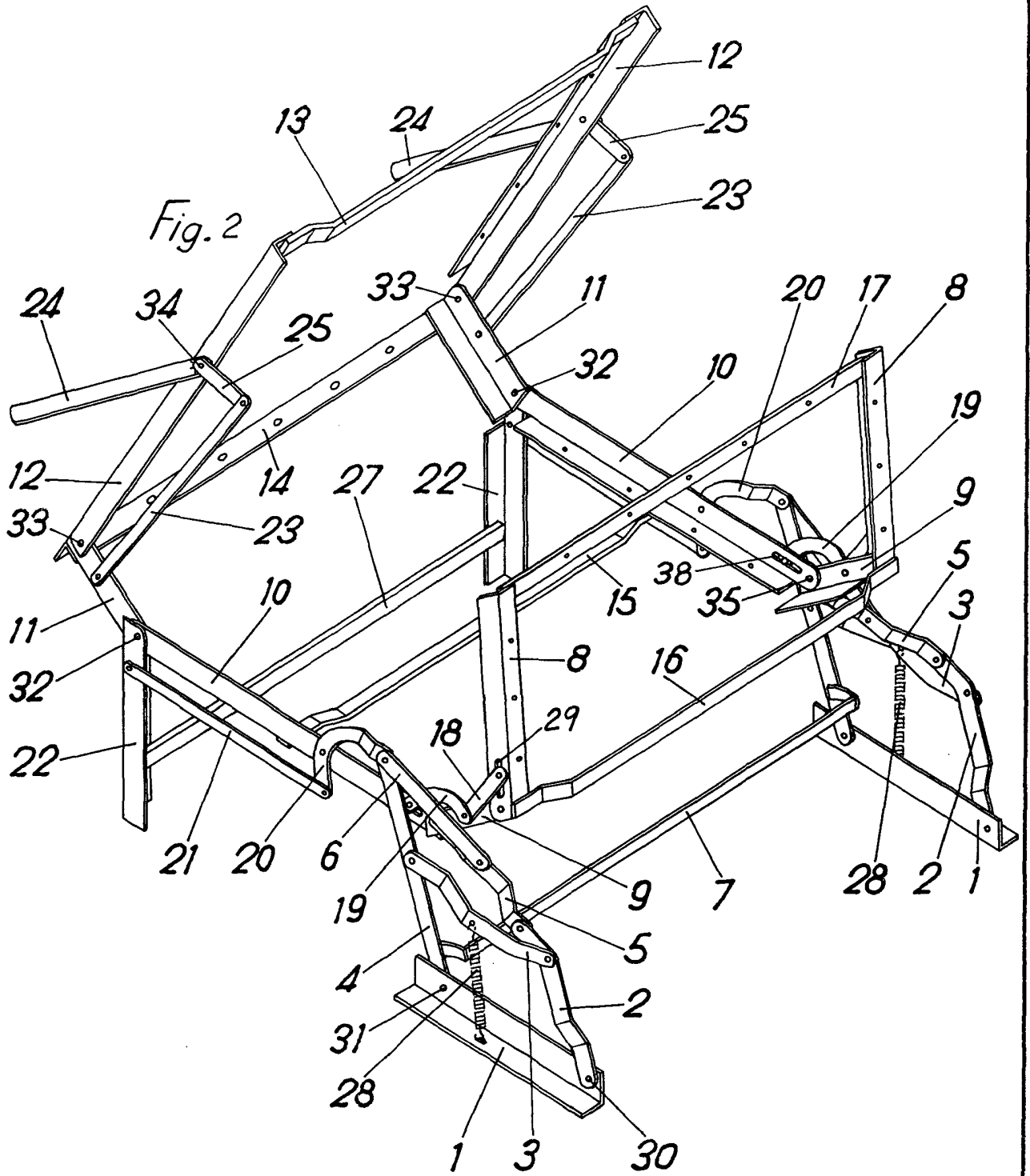
Por autorización del interesado.



Creación variable
Madrid, 14 OCT. 1976

F.A.

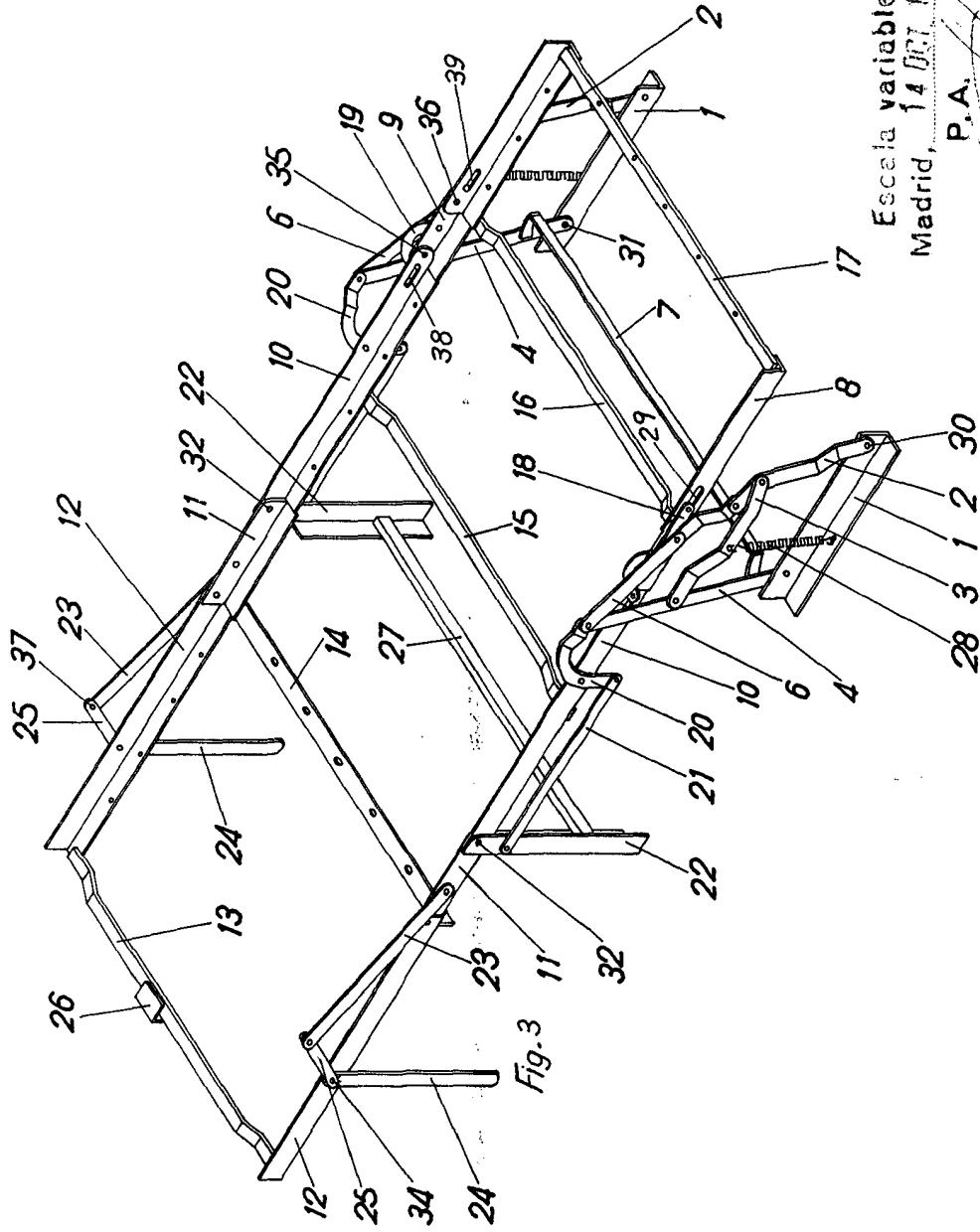
10
14 OCT 1976



Escala variable
Madrid, 14 OCT 1976

P.A.
[Handwritten signature]

01-1976



Escala variable
Madrid, 14 OCT. 1976

P.A.

