



ESPAÑA

(19) ES	(11) NUMERO	(10) Y
	(21) 223.769	
	(22) FECHA DE PRESENTACION	
	13-10-76	

MODELO DE UTILIDAD

223769

(30) PRIORIDADES:	
(31) NUMERO	(32) FECHA
(33) PAIS	
(47) FECHA DE PUBLICIDAD	(51) CLASIFICACION INTERNACIONAL
	A63H
(54) TITULO DE LA INVENCIÓN	
FREGADERA DE JUGUETE.	
(71) SOLICITANTE (S)	
D. ANTONIO MASSO REMIRO	
DOMICILIO DEL SOLICITANTE	
(72) INVENTOR (ES)	
(73) TITULAR (ES)	
(74) REPRESENTANTE	
D. BERNARDO UNGRIA GOIBURU	

1 El Estatuto vigente sobre Propiedad Industrial, de
26 de Julio de 1929, en su texto refundido publicado el 30
de Abril de 1930, establece los caracteres de patentabili-
5 dad de las invenciones de tipo industrial que tienen por
objeto obtener ventajas sobre lo ya conocido, admitiendo
por consiguiente como patentables, las nuevas máquinas, a-
paratos, instrumentos, procesos de fabricación, etc. La am-
plitud de conceptos previstos como patentables, ha llevado
al legislador a aclarar (Artº. 46) que la enumeración con-
10 tenida en dicho cuerpo legal es puramente enunciativa y no
limitativa, haciéndola extensiva incluso a los descubrimien-
tos de tipo científico (Artº. 47).

15 El Decreto de 26 de Diciembre de 1947, recogiendo
la Orden de 18 de Noviembre de 1935, confirma el criterio
legal de que también serán patentables los instrumentos, ob-
jetos, o partes de los mismos, que aporten a la función a
que son destinados, un beneficio o efecto nuevo, y en defi-
nitiva que constituyan una mejora sustancial sobre lo ante-
riormente conocido.

20 Pues bien, a tenor de lo expuesto, y en base al ar-
ticulado que recoge los conceptos expresados, debe conside-
rarse, que la invención a que se refiere la presente memo-
ria, constituye una novedad industrial, con características
y ventajas que la hacen merecedora del privilegio de explo-
25 tación exclusiva que por ella se solicita, premiando así
los méritos de quien aporta a la industria del país una me-
jora efectiva y precisamente comprendida entre las enuncia-
das por la Ley como patentables. (Arts. 46 y 47 en relación
con el 171, en su nueva redacción afectada por la Orden de
30 18 de Noviembre de 1.935).

1 La presente invención, se refiere a una fregade-
ra de juguete, la cual se presenta notablemente mejorada
en su concepción y realización, respecto a otras de analoga
finalidad existentes en el mercado.

5 La presente invención está constituida por una
pileta rectangular situada sobre un cuerpo que simula un
mueble de cocina, provisto en su interior de un depósito
de agua en el que se halla inmersa una bomba accionada por
un microelectromotor, que se pone en funcionamiento por un
10 circuito eléctrico, alimentado por pilas.

 El dispositivo mediante el cual se pone en fun-
cionamiento el microelectromotor está constituido por un
grifo con su boca proyectada sobre la pileta, y provisto
en su base de una arandela que apoya en una pieza soporte
15 anclada al borde de la citada pileta. Dicha pieza va pro-
vista de un orificio para paso del cuello del grifo que va
unido a un tubo cilindrico, por el cual circulará el agua
una vez puesto el dispositivo en funcionamiento. Dicho tu-
bo conductor dispone en su zona central de una leva axial
20 concéntrica con él, provista de dos topes que al rozar con
una columna que sobresale de la base de la pieza soporte
anteriormente citada, se determinan las posiciones de aper-
tura y cierre del circuito. Inferiormente el citado tubo
se introduce en una pieza tubular cilíndrica que da paso
25 al interior del depósito de agua. La leva dispone inferior-
mente de un saliente apropiado para presionar a una lengüe-
ta próxima a él, poniendola así en contacto con otra situa-
da en un plano inferior.

 Sendas lengüetas están conectadas por un hilo
30 eléctrico al microelectromotor, y van situadas sobre unos

1 soportes cilindricos de distinta altura.

5 Todo el dispositivo va montado entre el depósito de agua y la parte posterior de la pileta, dotada en su parte anterior de un orificio circular de desagüe que vá directamente al depósito.

10 Para completar la descripción que seguidamente se va a realizar y con objeto de ayudar a una mejor comprensión de las características del invento, se acompaña a la presente memoria descriptiva, formando parte integrante de la misma, una hoja única de planos con una figura en perspectiva que muestra a la fregadera con un corte, a través del cual se aprecia el dispositivo que ha de ponerla en funcionamiento.

15 A la vista de la figura representada puede observarse la pileta (1), situada sobre el depósito de agua (2) en el que se halla inmersa una bomba accionada por el microelectromotor (3), puesto en funcionamiento por un circuito eléctrico alimentado por pilas situadas en el cajetín (4). El microelectromotor (3) se pone en funcionamiento al girar el grifo (5) según la flecha. Dicho grifo (5) va provisto en su base de una arandela (6) apoyada en una pieza soporte (7), anclada mediante los pernos (8) al borde de la pileta (1) y se prolonga por su cuello en un tubo cilíndrico (9) que dispone en su zona central de una leva (10) provista de dos topes (11) que chocan con la columna tope (12) la leva (10) dispone en su zona inferior de un saliente (13) que pone en contacto las dos lengüetas (14) conectadas por un hilo eléctrico al microelectromotor (3). Ambas lengüetas van situadas sobre unos soportes cilíndricos (15)

20

25

30 la pileta (1) dispone en su parte anterior de un orificio

1 de desagüe (16) que vá directamente al depósito (2).

5 Como puede deducirse a través de la descripción realizada cuando giramos el grifo (5) según indica la flecha, el grifo (5) quedará posicionado según indica la figura, momento en el cual la leva (10) empuja por mediación del saliente inferior (13) a las lengüetas (14) que las pone en contacto cerrando el circuito y poniendo en marcha el microelectromotor (3), con lo cual el agua aspirada por la bomba fluye a la pileta (1).

10 Cuando giramos el grifo (5) al revés de la flecha, las lengüetas (14) se separan, se para el microelectromotor (3) y el grifo (5) queda situado fuera de la pileta (1).

15 No se considera necesario hacer más extensa esta descripción para que cualquier persona experta en la materia comprenda perfectamente cual es la idea que se desea patentar, y cuales son las ventajas que de su realización industrial han de derivarse.

20 Por todo ello, y para evitar posibles imitaciones se presenta esta solicitud pidiendo la explotación exclusiva de la idea descrita, de acuerdo con las consideraciones y puntos que se desean reivindicar y que se concretan en las páginas siguientes:

25

30

1 Hecha la descripción a que se refiere la memoria
que antecede, es preciso insistir en que los detalles de
realización de la idea expuesta, pueden variar, es decir,
que pueden sufrir pequeñas alteraciones, basadas siempre
5 en los principios fundamentales de la idea, que son en esen-
cia los que quedan reflejados en los párrafos de la descrip-
ción hecha. En efecto, el Artículo 48 del Estatuto vigente
sobre Propiedad Industrial, establece como no patentables,
en su apartado tercero, "los cambios de forma, dimensiones,
10 proporciones y materias de un objeto ya patentado" fijando
así el criterio del legislador en el sentido de que paten-
tada una idea que pueda dar lugar a una realidad práctica
e industrializable, nadie podrá apoyarse en ella para, a
pretexto de haber introducido ligeras modificaciones, pre-
15 sentarla como nueva y propia.

Este principio, en cuanto al alcance de la protec-
ción del objeto patentado se refiere, se halla confirmado
por numerosas Sentencias del Tribunal Supremo, y entre -
ellas, como más terminantes, en las de fechas 16 de octubre
20 de 1954, 23 de enero de 1959, 20 de marzo de 1964 y otras.

Establecido el concepto expresado, en cuanto a la
amplitud que debe darse a la protección solicitada, se re-
dacta a continuación la Nota de Reivindicaciones, de acuer-
do con lo que se establece en el último párrafo del apar-
25 tado tercero del Artículo 100 de la Ley, sintetizando así
las novedades que se desean reivindicar:

NOTA DE REIVINDICACIONES

En resumen, el privilegio de explotación exclusi-
va que se solicita, recaerá sobre las reivindicaciones si-
30 guientes:

1 la.- " FREGADERA DE JUGUETE "; caracterizado -
esencialmente porque esta constituida por una pileta situada
sobre un deposito de agua en el que se ha inmerso una bomba
accionada por un microelectromotor, estando dicha bomba conec
5 tada a un conducto vertical al que con facultad de giro se
acopla el cuello de un grifo cuya boca se proyecta sobre la
pileta, con la particularidad de que el cuello del grifo está
provisto de una leva, ventajosamente axial, a cuyo paso se -
han dispuesto sendas lengüetas de contacto con tendencia a
10 estar separadas, las cuales constituyen por acción de la le
va medio de conexión y desconexión entre una fuente de ali-
mentación y el microelectromotor que acciona la bomba, habier
dose previsto en la pileta un orificio de desagüe que desem-
boca en el deposito de agua.

15 2a.- Se reivindica por último como objeto sobre
el que ha de recaer el Modelo de Utilidad que se solicita:
" FREGADERA DE JUGUETE ".

20 Todo conforme queda descrito y reivindicado en
la presente memoria descriptiva que consta de siete páginas
mecanografiadas y dibujos adjuntos.

Madrid 13 octubre 1978

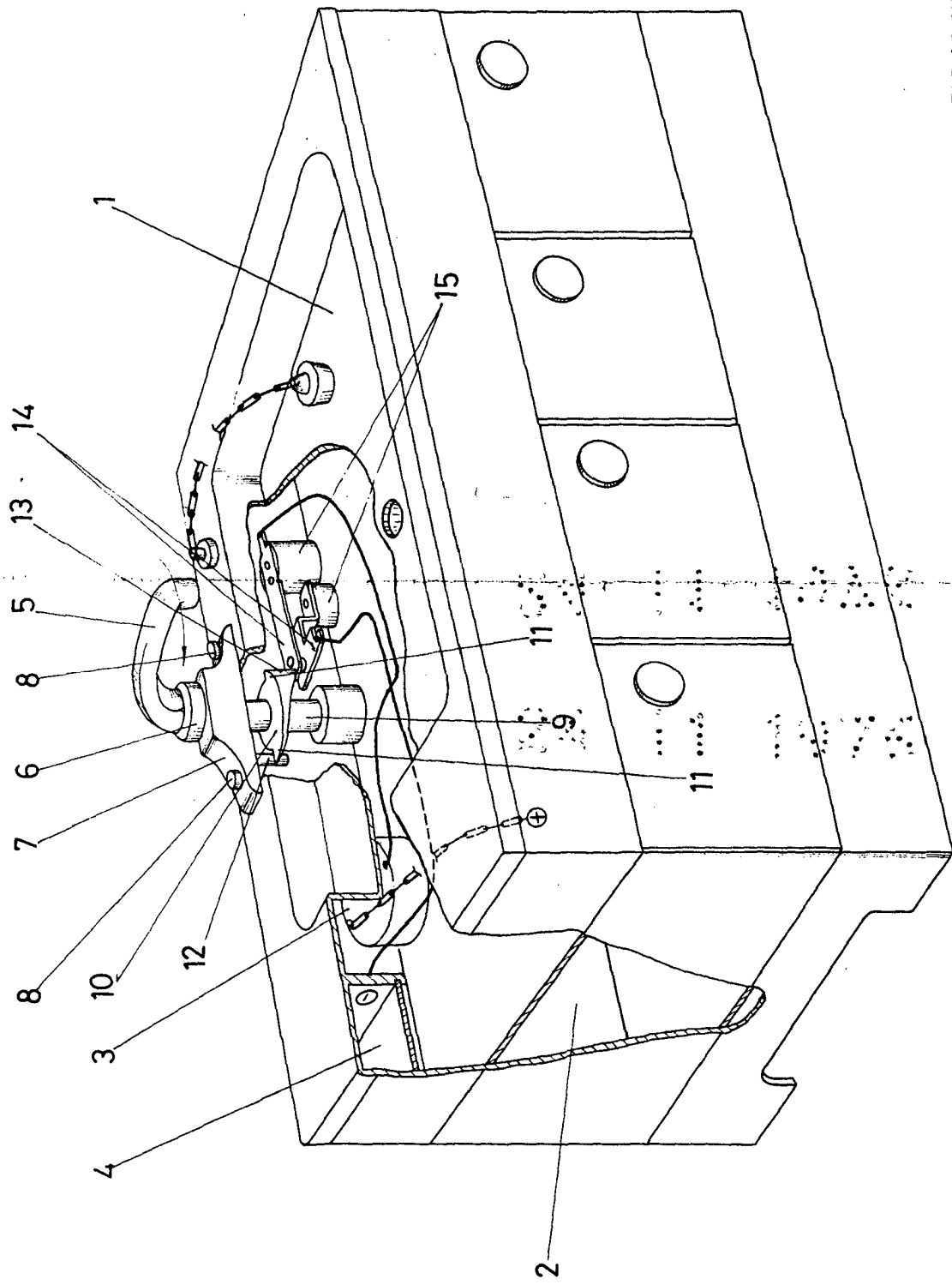
BERNARDO UNGRIA

p.p.



25

30



ESCALA VARIABLE
 Madrid, 17 de octubre de 1976
BERNARDO UNGRIA
 P. P.