



ESPAÑA

19 ES	11	NUMERO	10 Y
	21	223.768	
	22	FECHA DE PRESENTACION	
		13.10.76	

MODELO DE UTILIDAD

223768

30 PRIORIDADES:	32 FECHA	33 PAIS
31 NUMERO		

47 FECHA DE PUBLICIDAD	51 CLASIFICACION INTERNACIONAL
	A63H

54 TITULO DE LA INVENCIÓN
LAVADORA DE JUGUETE PERFECCIONADA

71 SOLICITANTE (S)
D. ANTONIO MASSO REMIRO

DOMICILIO DEL SOLICITANTE
Papin, 25 BARCELONA

72 INVENTOR (ES)

73 TITULAR (ES)

74 REPRESENTANTE
D. BERNARDO UNGRIA GOIBURU

1 El Estatuto vigente sobre Propiedad Industrial, de
26 de Julio de 1929, en su texto refundido publicado el 30
de Abril de 1930, establece los caracteres de patentabili-
dad de las invenciones de tipo industrial que tienen por
5 objeto obtener ventajas sobre lo ya conocido, admitiendo
por consiguiente como patentables, las nuevas máquinas, a-
paratos, instrumentos, procesos de fabricación, etc. La am-
plitud de conceptos previstos como patentables, ha llevado
al legislador a aclarar (Artº. 46) que la enumeración con-
10 tenida en dicho cuerpo legal es puramente enunciativa y no
limitativa, haciéndola extensiva incluso a los descubrimien-
tos de tipo científico (Artº. 47).

El Decreto de 26 de Diciembre de 1947, recogiendo
la Orden de 18 de Noviembre de 1935, confirma el criterio
15 legal de que también serán patentables los instrumentos, ob-
jetos, o partes de los mismos, que aporten a la función a
que son destinados, un beneficio o efecto nuevo, y en defi-
nitiva que constituyan una mejora sustancial sobre lo ante-
riormente conocido.

20 Pues bien, a tenor de lo expuesto, y en base al ar-
ticulado que recoge los conceptos expresados, debe conside-
rarse, que la invención a que se refiere la presente memo-
ria, constituye una novedad industrial, con características
y ventajas que la hacen merecedora del privilegio de explo-
25 tación exclusiva que por ella se solicita, premiando así
los méritos de quien aporta a la industria del país una me-
jora efectiva y precisamente comprendida entre las enuncia-
das por la Ley como patentables. (Arts. 46 y 47 en relación
con el 171, en su nueva redacción afectada por la Orden de
30 18 de Noviembre de 1.935).

1 La presente invención, según se expresa en el enunciado de esta memoria descriptiva, se refiere a una lavadora de juguete perfeccionada.

5 Esta lavadora de juguete que la invención propone, presenta la particularidad de ir integrada por un tanque de lavado y una cuba de secadero por centrifugación, donde tanto el agitador ubicado en la superficie del fondo del tanque como la mencionada cuba son accionados a través de un sistema de engranaje dispuesto
10 en un plano horizontal inmediatamente por debajo del lugar de ubicación de los elementos mencionados, siendo accionado este tren de engranajes a partir de un microelectromotor posibilitado para, en un momento dado, invertir su polaridad.

15 Este cambio de la polaridad del motor, que se efectúa a través de un conmutador dispuesto en un sitio adecuado de la carcasa de la lavadora, hace factible para el pequeño usuario, seleccionar qué órgano de la lavadora desea que funcione, es decir, que puede prever el
20 accionamiento del agitador instalado en el tanque o lavadora propiamente dicho, o bien la cuba que efectúa el secado de la ropa por centrifugación.

25 Esta selección se realiza en virtud de que el sistema de engranajes aludido, accionado por el microelectromotor, trabaja en combinación con dos planetarios que se hallan instalados de forma que pueden efectuar desplazamientos lineales en un sentido determinado. Así, cuando el movimiento de los engranajes se realiza en un sentido, uno de los planetarios se desplaza en el sentido
30 obligado que le imprime la rueda correspondiente, de-

1 jando inactiva la rueda que mueve, por ejemplo, el agita-
dor instalado en la superficie del fondo del tanque, en
tanto que el otro planetario, considerando inalterable el
movimiento inicial de los engranajes intermedios, se apli-
5 ca contra la superficie dentada de la rueda que mueve el
árbol vertical de la cuba secadero.

Invirtiendo ahora el sentido de giro de
los engranes intermedios, en virtud de la posibilidad de
cambio de polaridad que puede efectuarse sobre el micro-
10 electromotor, se comprende perfectamente que asimismo cam-
bia el sentido de giro de los planetarios, por lo cual el
correspondiente al agitador de la lavadora propiamente di-
cha o tanque acciona la rueda que mueve dicho agitador.

15 Para que se comprendan más fácilmente
las características de esta lavadora de juguete que la in-
vención propone, se acompaña a la presente memoria descrip-
tiva, formando parte integrante de la misma, un juego de
planos, donde se representa lo siguiente:

20 Figura 1a.- Corresponde a una vista en
perspectiva de la lavadora de juguete que constituye el ob-
jeto de la presente invención. En esta ilustración, y mer-
ced a las secciones practicadas, puede observarse perfec-
tamente el lugar de emplazamiento de la cuba que efectúa
el secado por centrifugado, así como la superficie de fon-
25 do del tanque donde queda instalado el correspondiente agi-
tador. Asimismo, se detecta en esta figura como los ejes
o árboles correspondientes a dicho agitador y a la cuba de
secado comportan extremadamente unos platos merced a los cua-
les se efectúa el acoplamiento de dichos árboles al sistema
30 de engranajes previsto en el compartimento inmediatamente

1 inferior al ocupado por los elementos anteriormente cita-
dos.

5 Figura 2ª.- Representa una vista en
perspectiva del conjunto de engranajes merced a los cua-
les es posible dar movimiento selectivo a la cuba de se-
cado y al agitador del tanque. En esta ilustración aparece
en una posición previa de montaje el microelectromotor,
así como su correspondiente piñón de salida.

10 Figura 3ª.- Esta ilustración refleja
una vista en planta superior del conjunto de engranajes
que aparecen ilustrados en la figura anterior.

 Por último, la figura 4ª, corresponde
a una vista en alzado longitudinal del sistema de engrana-
jes previsto para la lavadora de juguete que nos ocupa.

15 De acuerdo con lo que se ha dicho y como
puede comprobarse, la lavadora de juguete perfeccionada
que se refiere la presente memoria comprende un tanque 1
en cuyo fondo se ha previsto el correspondiente agitador
de paletas 2 así como un conducto de desagüe referenciado
20 con 3. A un lado del lugar de ubicación del referido tanque
1 puede verse la cuba vertical 4 que realiza el secado de
la ropa por centrifugación. Esta cuba comporta un desagüe
5 que emerge al exterior por el mismo lado que lo hace el
desagüe 3 previsto para el tanque 1.

25 En este conjunto, se ha previsto una
bomba 5 sumergida en un depósito 6 contenedor de agua si-
tuado bajo el tanque 1 y la cuba vertical 4. El circuito
que alimenta el microelectromotor de la mencionada bomba 5
se halla conmutado con el circuito que gobierna el micro-
30 electromotor 8 que anima el mecanismo de transmisión 9 que

1 aparece perfectamente reflejado en las figuras 2^a, 3^a y 4^a. La mencionada bomba 5 está provista de un caño curvo 7 que se proyecta sobre el tanque 1 para canalizar el agua a dicho tanque que envía la bomba 5.

5 Prestando atención a la figura 1^a, se observa con claridad que el agitador de paletas 2 se prolonga a través de la superficie del fondo del repetido tanque 1 en un eje que monta en su extremidad un plato 10 que por medio de uno o más muñones 11 se acopla (ver figura 2^a)
10 a otros tantos orificios 12 previstos en un volante 13 solidario a un engranaje 14 que forma parte integrante del ya citado mecanismo de transmisión 9.

15 Este mismo sistema de acoplamiento entre el agitador 2 del tanque 1 y el mecanismo de transmisión se ha previsto para la cuba 4 y el citado mecanismo 9, ya que a tal efecto, la cuba en cuestión comporta asimismo un eje solidario de un plato 10^a que a través de los correspondientes muñones 11^a se enclava en los orificios 12^a que a tal efecto comporta el volante 13^a. En esta misma figura
20 2^a. puede observarse como el referido volante 13^a es solidario de otro engranaje 14^a que asimismo forma parte del mecanismo de transmisión aludido 9.

25 Tanto los engranajes 14 como 14^a, a través de los planetarios 15 y 16, ambos montados en unos ejes desplazables a través de ranuras colisas 17, conectan con el concurso de coronas 18 con un engranaje intermedio 19 que recibe movimiento de un piñón 20 solidario al eje de una corona 21 sobre la cual se halla permanentemente engranado el piñón de salida 22 del microelectromotor 8. En este
30 mecanismo de transmisión 9 existe además un piñón inver-

1 sor 23 que transmite movimiento al engranaje 18 relaciona-
do con el planetario 16.

5 Asi, de este modo, cuando el conjunto
de engranajes que componen el mecanismo de transmisión 9
giran de acuerdo con el sentido que en la figura 3^a. indi-
can las correspondientes flechas, el planetario referencia-
do con el número 15 tiende a desplazarse según indica la
flecha F, con lo cual manteniéndose en el plano de ataque
de la corona 18 conductora se separa de la corona 14 con-
ducida, la cual inmediatamente se para. Esta paralización
10 o inactividad de la mencionada rueda 14 implica para la la-
vadora la también ⁽ⁱⁿ⁾actividad del agitador 2 establecido en
la base del tanque 1, queriendo esto decir, en consecuencia
que en el conjunto no se está efectuando el lavado de ropa.

15 Mientras se está produciendo todo lo ante-
riormente expuesto, en el lado opuesto del mecanismo de
transmisión 9 tiene lugar el efecto inverso para el plane-
tario referenciado con 16, ya que éste al desplazarse en
el sentido que indica la flecha E engrana con las coronas
20 18 y 14a obligando, en consecuencia, a girar al volante
referenciado con 13a. El giro de este volante 13a implica
el también movimiento giratorio para el plato 10a vincula-
do al eje vertical de la cuba 4 la cual, consiguientemente,
se está moviendo rotacionalmente para por centrifugado se-
25 car la ropa que anteriormente había sido lavada en el tan-
que 1.

30 Al accionar el interruptor o conmutador,
referencia 24, se varía la polaridad del microelectromotor
8 invirtiendo el giro del mismo y ejerciendo un fenómeno
inverso en los planetarios. De esta manera, y ahora, se ac-

1

túa únicamente sobre el agitador 2 del tanque 1, con lo cual en este caso el elemento que permanece inoperante es la cuba secadero 4.

5

No se considera necesario hacer más extensa esta descripción para que cualquier persona perita en la materia comprenda perfectamente cual es la idea que se desea registrar, así como las ventajas que de su realización industrial han de derivarse.

10

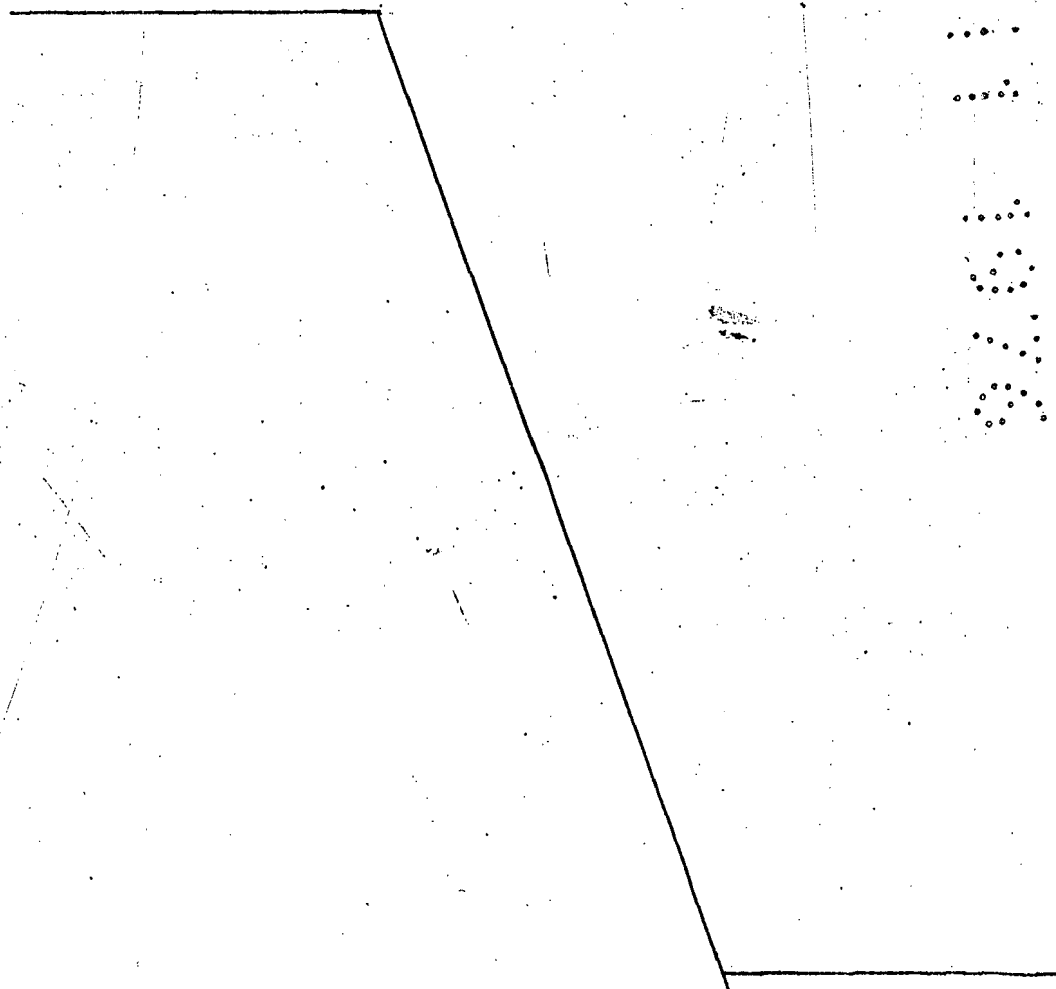
Por todo ello y para evitar posibles imitaciones, se presenta esta solicitud pidiendo la explotación exclusiva de la idea descrita, de acuerdo con las consideraciones y puntos que se desean reivindicar, que se concretan en las páginas siguientes.

15

20

25

30



1 Hecha la descripción a que se refiere la memoria
que antecede, es preciso insistir en que los detalles de
realización de la idea expuesta, pueden variar, es decir,
5 que pueden sufrir pequeñas alteraciones, basadas siempre
en los principios fundamentales de la idea, que son en esen-
cia los que quedan reflejados en los párrafos de la descrip-
ción hecha. En efecto, el Artículo 48 del Estatuto vigente
sobre Propiedad Industrial, establece como no patentables,
10 en su apartado tercero, "los cambios de forma, dimensiones,
proporciones y materias de un objeto ya patentado" fijando
así el criterio del legislador en el sentido de que paten-
tada una idea que pueda dar lugar a una realidad práctica
e industrializable, nadie podrá apoyarse en ella para, a
pretexto de haber introducido ligeras modificaciones, pre-
15 sentarla como nueva y propia.

Este principio, en cuanto al alcance de la protec-
ción del objeto patentado se refiere, se halla confirmado
por numerosas Sentencias del Tribunal Supremo, y entre
20 ellas, como más terminantes, en las de fechas 16 de octubre
de 1954, 23 de enero de 1959, 20 de marzo de 1964 y otras.

Establecido el concepto expresado, en cuanto a la
amplitud que debe darse a la protección solicitada, se re-
dacta a continuación la Nota de Reivindicaciones, de acuer-
do con lo que se establece en el último párrafo del apar-
25 tado tercero del Artículo 100 de la Ley, sintetizando así
las novedades que se desean reivindicar:

NOTA DE REIVINDICACIONES

30 En resumen, el privilegio de explotación exclusi-
va que se solicita, recaerá sobre las reivindicaciones si-
guientes:

1 1a.-"LAVADORA DE JUGUETE PERFECCIONADA", del tipo
que comprende un tanque en cuyo fondo se ha previsto un agi-
tador de paletas y un conducto de desagüe, caracterizada -
esencialmente porque el agitador de paletas por el exterior
5 del fondo del tanque se prolonga en un eje rematado en un
plato de acoplamiento axial que por medio de uno o más mu-
ñones se acopla a otros tantos orificios previstos en un -
volante solidario a un engranaje que a través de un planeta-
rio de eje desplazable sobre el plano de ataque, conecta con
10 un engranaje intermedio que recibe movimiento de un piñón -
solidario al eje de una corona a la que ataca el piñón de
salida de un microelectromotor, estando el engranaje inter-
medio conectado además a un piñón inversor que transmite -
a un engranaje conectado a un planetario de eje desplazable
15 sobre el plano de ataque el cual transmite a un engranaje -
en cuyo eje se solidariza un volante provisto de orificios
en los que se alojan muñones emergentes de un plato de aco-
plamiento solidario a un eje fijo a una cuba circular, de
pared lateral afectada por orificios, que constituye un se-
cador por centrifugado que se encuentra dispuesto en un alo-
20 jamiento hermético provisto de un desagüe.

 2a.-"LAVADORA DE JUGUETE PERFECCIONADA", según -
reivindicación anterior, caracterizada esencialmente porque
el microelectromotor está gobernado por un circuito de cambio
25 de polaridad que es capaz de invertir su sentido de giro y
porque los piñones planetarios del mecanismo de transmisión
a través del cual conecta con los platos de acoplamiento -
giran en sentidos contrarios, con la particularidad de que sus
ejes están dispuestos en alojamientos rasgados que constitu-
30 yen medio de escape del planetario cuando el giro de éste se

1 encuentra a favor del huelgo que el rasgado presenta con res-
pecto al eje manteniendo su engravación con el engranaje con-
ductor mientras escapa del engranaje que conduce, siendo el
giro inverso del planetario del que le conecta con el piñón
5 que conduce recibiendo movimiento del conductor.

3ª.-"LAVADORA DE JUGUETE PERFECCIONADA", según rei-
vindicações anteriores, caracterizada esencialmente por-
que el circuito que gobierna el microelectromotor que anima -
el mecanismo de transmisión esta conmutado con un circuito que
10 alimenta el microelectromotor de una bomba sumergida en un -
depósito contenedor de agua situado bajo el tanque y la cuba,
cuya bomba está provista de un caño curvo que se proyecta so-
bre el tanque.

4ª.-Se reivindica por última como objeto sobre el
15 que ha de recaer el Modelo de Utilidad que se solicita: "LA-
VADORA DE JUGUETE PERFECCIONADA".-

Todo tal y como queda reivindicado en la presente
memoria descriptiva que consta de once páginas mecanografiadas
y dibujos adjunto.

20

Madrid, 13 octubre 1976.

BERNARDO UNGRIA

P.P.

25

30

BREVETÉ

FIG-1

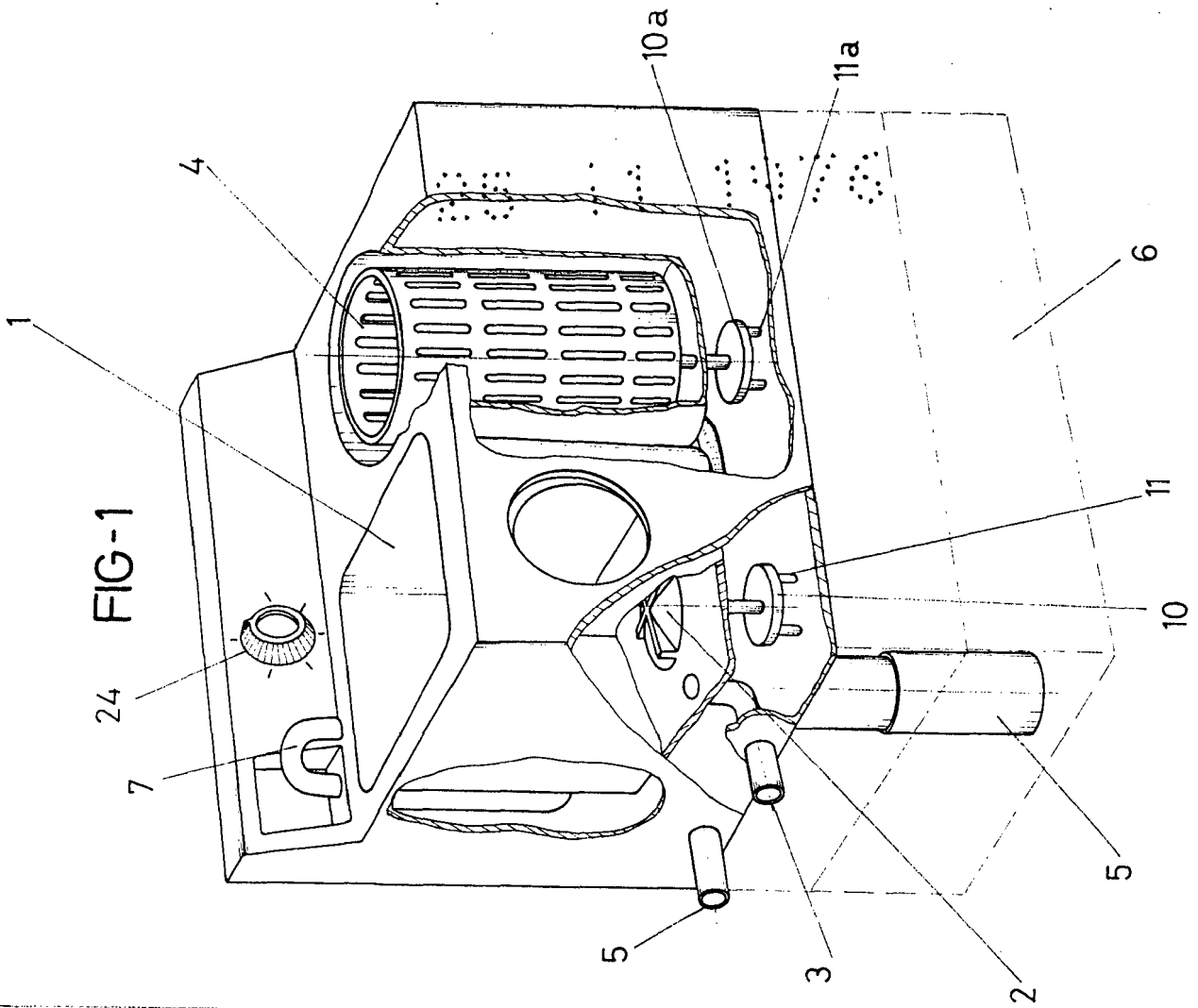
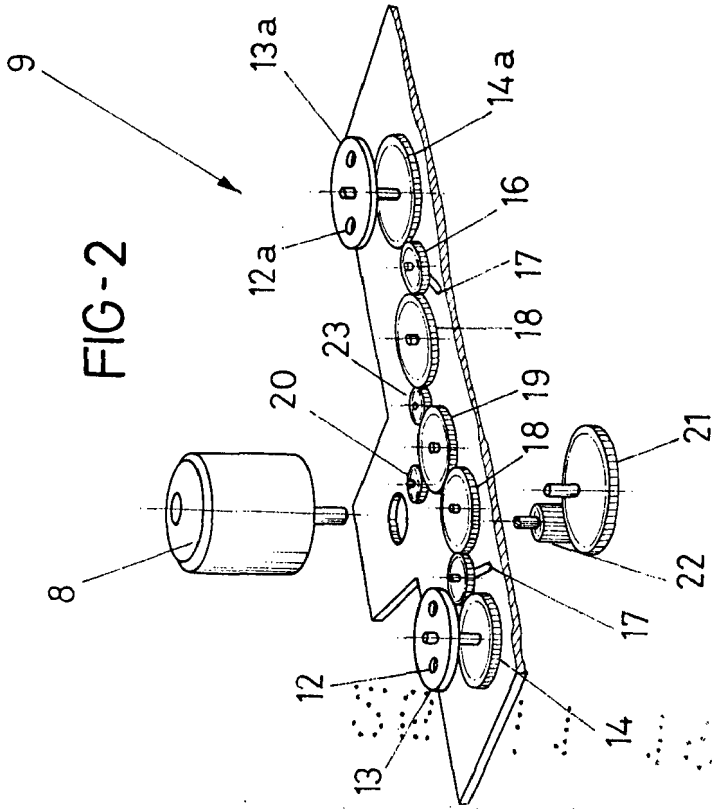


FIG-2



ESCALA VARIABLE

Madrid, de 1977

de BREVETÉ de 1977

BERNARDO UNGRIA

P. P.

Bernardo Ungria

