

223766



Con la presente solicitud se trata de proteger una máquina secadora eléctrica de manejo sencillo, seguro, rápido y de fácil transporte.

5 La utilización de la máquina en cuestión es para el secado de ropa de lavado, o también otras cosas semejantes, por aplicación de la fuerza centrífuga.

10 La ropa a secar se coloca en un depósito de chapa cilíndrica provisto de numerosos agujeros el cual gira a elevado número de revoluciones, imprimiendo a la ropa un movimiento circular rapidísimo; este movimiento imprime al agua de inhibición una fuerza que le hace salir por los agujeros de la chapa, yendo a chocar contra las paredes del depósito exterior, desde donde fluye al tubo de salida.

15 La cuba exterior también cilíndrica consta de la parte superior y de la parte inferior, que se enlazan con un embellecedor de goma. La parte superior lleva una embutición conveniente para que proteja el borde de la cuba interior giratoria y tenga un conjunto en armonía con la tapa a la
20 cual se acopla mediante una goma que va solidaria a la misma. El cuerpo inferior lleva la salida de agua y se acopla también a la base del centrifugador, esta base es la que lleva el sistema de giro y el plato donde se asienta la cuba perforada giratoria; en la prolongación de esta base va
25 el motor eléctrico de corriente monofásica cuyo movimiento se transmite a la cuba perforada mediante juego de correas y poleas.

30 Igualmente la máquina va provista de un freno mecánico, que se aplica a la polea conducida, la cual posee una corona lisa para roce de la zapata del freno.

223766



5 La parte inferior de la base de la máquina lleva una tapa soporte que se adapta muy bien y se sujeta con grapas metálicas y una banda de goma que embellece el conjunto al mismo tiempo. Esta parte inferior lleva tres ventosas de goma para fijación de la máquina en su lugar de emplazamiento; estas gomas absorben las vibraciones y sacudidas que se producen en la máquina y se sujetan a la parte inferior por medio de tornillos.

10 Para mejor comprensión de la descripción que sigue, se adjuntan dibujos a los cuales se hace constante referencia a lo largo de la misma.

15 La Fig., 1ª, es una vista en alzado de la máquina, donde se aprecia claramente la situación del motor, poleas, cuba perforada y cuba exterior, así como el eje y los cojinetes.

La Fig., 2ª, es una vista en planta invertida donde se aprecia claramente el freno de la máquina.

La Fig., 3ª, es una vista en planta donde se aprecia la forma de la base del aparato.

20 Consiste la presente invención en una máquina secadora eléctrica la cual está formada por una cuba cilíndrica con perforaciones (4 y 5) alojada dentro de otra cuba también cilíndrica, que a su vez consta de la parte inferior (6) y de la superior (3) que se sujetan entre sí y mediante una goma embellecedora (28).

25 En la parte superior encaja la tapa (1) que se ajusta mediante la goma (2) y en la inferior (6) va el desagüe (7) por donde sale el agua que embebe la ropa.

30 La cuba perforada (4 y 5) van ajustadas y soldadas entre sí y la parte (5) se solidariza con la pieza (22) la

223766



cual mediante el eje y la polea conducida (18) recibe el movimiento giratorio que da lugar al secado de la ropa.

5 El eje gira con los rodamientos (23) que en número de dos,, para obtener una guía sólida, van alojados en la pieza (27) que a su vez va fijada en la parte (21) y (24) base de la máquina que forman cuerpo con la parte inferior de la cuba exterior (6) mediante remaches (21).

10 La base del centrifugador (24) va reforzada con una chapa (17) que además sirve de soporte del freno; este freno está constituido por la pieza porta-zapatras (20) que mediante los remaches (25) llevan acoplada la zapata de freno.

15 El frenado se efectua pulsando simplemente el pitón (10) que hace de extremo de la palanca con articulación en el pasador (19).

El motor eléctrico monofásico p. (8) de un gran par de arranque lleva la polea (16) que acciona a la polea (18) mediante la correa (15).

20 El conjunto de la máquina centrifugadora va soportada por la tapa inferior (14) que se acopla a la base del centrifugador (24) de forma desmontable efectuándose la unión con grapas y la goma (13) que a su vez embellece el conjunto.

25 En esta tapa inferior van atornilladas tres ventosas de goma (12) que sirven para asentamiento de la máquina, evitando que la vibración originada por la ropa; esta vibración originada por el descentre de la ropa que gira a alta velocidad es importante y las ventosas son un excelente medio de absorberlas.

30 Las ventajas de la presente invención se deducen de

223766



lo anteriormente expuesto.

Si bien la forma de ejecución aquí descrita constituye aplicación preferente de la presente invención, podrán introducirse modificaciones de forma y de detalle sin que por ello varíe la esencialidad de la misma, la cual se reivindica en la siguiente

N O T A

En resumen; la presente patente de introducción recaerá sobre las siguientes reivindicaciones:

10 1ª.-Una máquina secadora eléctrica, caracterizada porque la cubeta que contiene la ropa a secar tiene un eje de revolución vertical, yendo provista de unos agujeros por donde se expulsa el agua de inhibición mediante la fuerza centrífuga, constando de dos partes, superior e inferior.

15 2ª.-Una máquina, según la reivindicación anterior, caracterizada porque el cuerpo exterior de revolución del eje vertical consta de parte superior e inferior, llevando aquella una embutición de perfil circular para proteger al borde superior del cuerpo centrifugador de contactos accidentales, y llevando asimismo la inferior el desagüe del agua del escurrido.

25 3ª.-Una máquina, según las reivindicaciones anteriores, caracterizada porque la parte inferior del cuerpo centrifugador lleva adosado el eje de giro y la polea de accionamiento dicho eje sobre dos rodamientos alojados ambos en un soporte de cojinetes común que a su vez va sustentado en la chapa de refuerzo de la parte inferior del cuerpo de revolución exterior.

30 4ª.-Una máquina, según las reivindicaciones anteriores, caracterizada porque el accionamiento del centrifugador se



223766

origina por un motor eléctrico situado en la misma chapa de refuerzo de la parte inferior del cuerpo de revolución exterior transmitiendo por medio de polea y correa

5 5ª.-Una máquina, según las reivindicaciones anteriores, caracterizada porque la parte inferior del cuerpo de revolución lleva un freno mecánico que actúa por un simple mecanismo de palanca, aplicando una zapata sobre la polea acoplada al eje dispuesto en la parte inferior del cuerpo centrifugador.

10 6ª.-Una máquina, según las reivindicaciones anteriores, caracterizada porque se dispone una tapa soporte que se sujeta con grapas metálicas y una banda de goma impidiendo el acceso a las poleas y correas, dando una facilidad para desmontarla, disponiéndose igualmente unas ventosas de goma que se utilizan para fijar la máquina en el lugar donde se acondicione, las cuales absorberán a que da lugar la rotación de los cuerpos no equilibrados mecánicamente.

15 7ª.-"UNA MAQUINA SECADORA ELECTRICA"

Según se describe en la presente memoria que consta de seis hojas escritas a máquina y dibujos.

Madrid, 31 de agosto de 1.955

Francisco Javier Plaza
P. P.

MINFOR, S.A.

239703

2 hojas - 1.

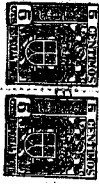
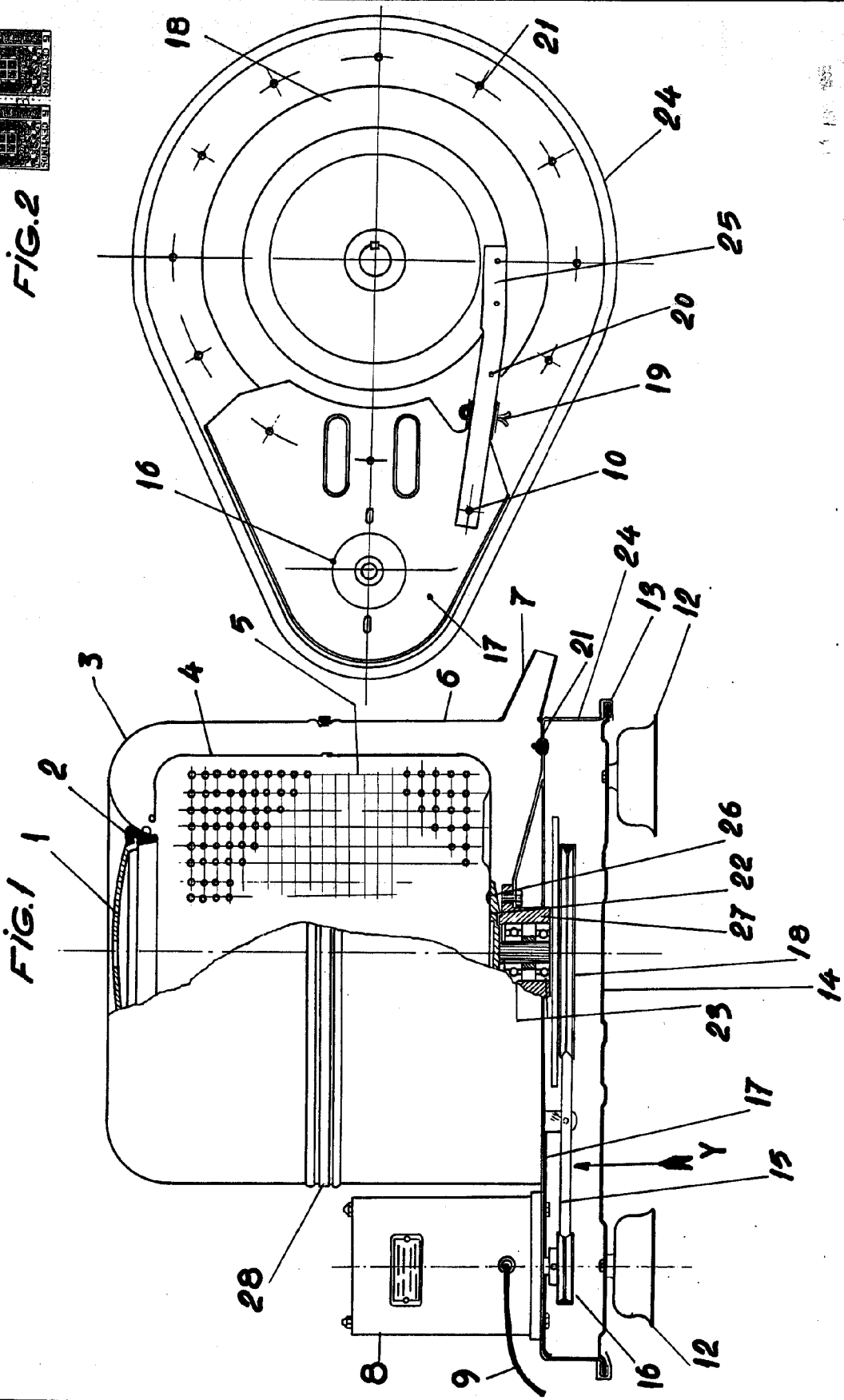


FIG.1

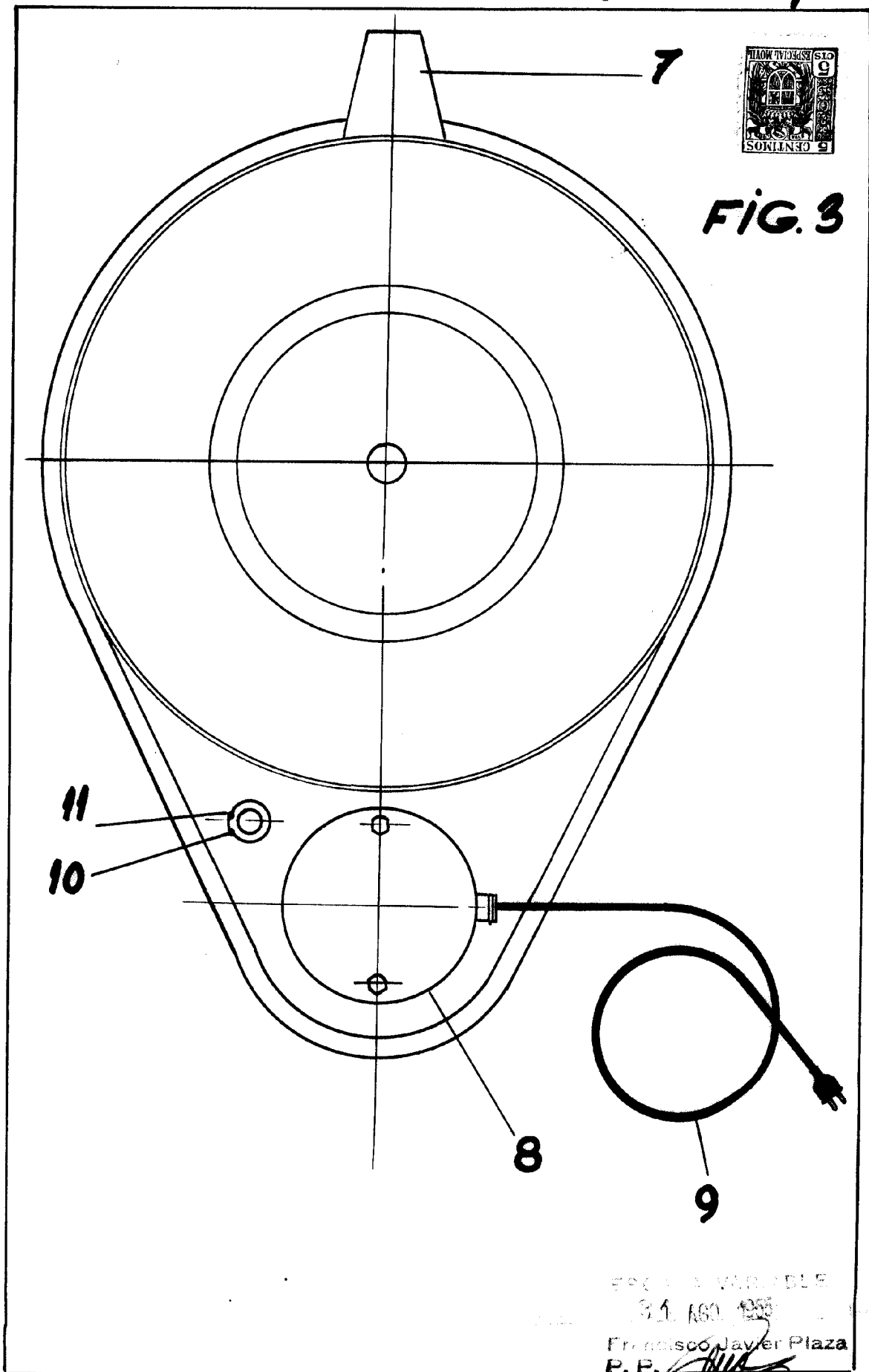
FIG.2



14 JUN 1952
INSTITUTO VARIAS PUBLIS
C. J. M.



FIG. 3



ESP. A. VERDABLE
S. J. AGO. 1955
Francisco Javier Plaza
P. E.