



ESPAÑA

19	ES	11	223763	10	Y
		21			
		22	FECHA DE PRESENTACION		

MODELO DE UTILIDAD

30	PRIORIDADES:	32	FECHA	33	PAIS
31	NUMERO				

47	FECHA DE PUBLICIDAD	51	CLASIFICACION INTERNACIONAL
			D06F

54	TITULO DE LA INVENCIÓN
"DISTRIBUIDOR DE DETERGENTES PARA MAQUINAS LAVADORAS MEJORADO"	

71	SOLICITANTE (S)
ELBI S.A.	

DOMICILIO DEL SOLICITANTE	
C/. Arquímedes, 3 - E SAN ADRIAN DEL BESOS (Barcelona)	

72	INVENTOR (ES)

73	TITULAR (ES)
ELBI S.A.	

74	REPRESENTANTE
D. JAIME ISERN CUYAS Agente Oficial de la Propiedad Industrial.	

## MEMORIA DESCRIPTIVA

El presente modelo de utilidad se refiere a un distribuidor de detergente para máquinas lavadoras, especialmente lavavajillas.

Más concretamente, el distribuidor de que se trata es de los del tipo que comporta dos depósitos formados por sendas cavidades adyacentes, en una de las cuales se dispone detergente de prelavado, en tanto que en la otra se coloca detergente de lavado, cuyos dos depósitos están incorporados en un minobloque montado en la cara interna de la puerta de la máquina. Al cerrar dicha puerta, el detergente de prelavado se vierte por sí solo y se difunde en el agua, en tanto que el detergente de lavado queda retenido en su cavidad estanca hasta el momento en que su puertecilla se abre automáticamente para dar lugar al vertimiento del producto, realizándose la apertura por medio de un dispositivo electromecánico que es accionado eléctricamente en el momento preciso y predeterminado en el programa.

El distribuidor de detergente objeto de este modelo de utilidad es una realización muy mejorada con respecto a las conocidas en el mercado del indicado tipo, cuya mejora estriba en la presencia de un nuevo dispositivo electromecánico para provocar la apertura de la puertecilla del depósito del detergente de lavado, a base de una construcción muy simple, a la par de que muy buenos resultados funcionales, sin fallos de ninguna clase.

A tenor de lo expuesto, el distribuidor de la

invención se caracteriza porque el dispositivo electromecánico presenta un brazo que por un extremo está relacionado articuladamente con la extremidad del núcleo móvil del electroimán, cuyo brazo va unido radialmente a un eje montado giratorio en el monobloque que incorpora los depósitos y más, específicamente, en un punto por el que sobresale dicho eje y que queda situado en el borde del depósito del detergente de lavado, cuyo eje en su porción sobresaliente presenta una uña radial que prende sobre el borde de la puerta del referido depósito y la mantiene cerrada hasta tanto el electroimán no provoca el giro del eje y determina el desprendimiento de la uña

Para facilitar una explicación más detallada y la comprensión de lo expuesto, se acompañan unos dibujos en los que se ha representado un caso práctico de realización de un distribuidor de las indicadas características, que se cita sólo a título de ejemplo no limitativo del alcance de la invención.

En los dibujos:

La figura 1, es una vista en perspectiva posterior del distribuidor.

La figura 2, ilustra el distribuidor en alzado frontal.

Y la figura 3, corresponde a un detalle en perspectiva de la configuración especialmente prevista en la uña y en el borde de la puerta del depósito de detergente de lavado, a base de planos inclinados formativos de un cierre a modo de resbalón.

De conformidad con los diseños, el distribuidor

de detergente para máquinas lavadoras, mejorado, objeto de la invención consta principalmente de un monobloque, designado en general con -1-, constituido por una pieza moldeada de un material plástico oportuno, que configura un cerco -2- fijable con tornillos a la cara interna de la puerta de la máquina lavadora, preferentemente una máquina lavavajillas. En el indicado monobloque están formados dos depósitos, constituidos por sendas cavidades -3- y -4- que se destinan a la colocación de detergente de prelavado y de lavado respectivamente, en polvo, de cuyos depósitos el segundo de ellos tiene una puerta -5- articulada a bisagra sobre un eje -6- y solicitada hacia la posición de apertura por dos muelles internos -7-.

En una zona posterior del monobloque -1- está montado un electroimán -8- poseedor de los oportunos terminales de conexión -9- y a cuyo núcleo -10- se articula sobre una garganta -11- al efecto un brazo -12- dotado de una muesca de articulación y unido radialmente a una cabeza hueca -13- solidarizada con un eje montado giratorio sobre un casquillo-cojinete -14- anexo al monobloque -1-, cuyo eje termina por el extremo opuesto a la citada cabeza en un botón -15- saliente frontalmente en el monobloque -1- y provisto de una uña radial -16- que presenta un borde delantero en plano inclinado -16a- contra el que, para cerrar la puerta -5-, se aplica una porción en plano inclinado correspondiente -5a- de dicha puerta, de modo que al empujar la expresada porción contra el plano inclinado -16- de la uña -16-, se vence la acción de un resorte -17- que circunda al eje antedicho y que por un extremo está pren-

dido en la cabeza -13-, mientras que por el opuesto está sujeto al casquillo -14- de manera que solicita a la uña -16- hacia la porción en plano inclinado -5a- del borde de la puerta -5-, formando todo ello una disposición a modo de cierre de resbalón que se hace efectivo al prender la susodicha uña encima del borde de la puerta en la porción indicada.

Por lo expuesto, es evidente que, al recibir el electroimán -8- una excitación y ser atraído su núcleo -10-, el brazo -12- oscila hacia el electroimán y se produce el giro del precitado eje y, por tanto, el giro de la uña re-  
tentora -16- de suerte que ésta se desprende de la porción de cierre prevista en su borde, con lo que los muelles -7-, tensados en la posición de cierre de la puerta -5-, se re-  
cuperan y determinan la apertura de aquélla. La excitación del electroimán -8- sucede, como es habitual, en un momento predeterminado a lo largo del programa que depende de los dispositivos eléctricos programadores ya usuales, con el fin de abrir la puerta y permitir el vertimiento del deter-  
gente de lavado en el agua, una vez ha transcurrido la etapa de prelavado en la que interviene el detergente correspondiente a la misma y que se vierte por sí solo desde su depósito -3- en el momento de cerrar la puerta de la máquina lavadora.

Debe hacerse constar que son variables las formas, tamaños y materiales de los elementos componentes del distribuidor de referencia en el que podrán efectuarse modificaciones diversas siempre que con ellas no se altere la esencialidad de la invención, que queda resumida en las

reivindicaciones siguientes.

= . =

N O T A

5. Descrito el objeto del presente invento se declaran como no divulgadas ni practicadas en España las siguientes reivindicaciones.
10. 1.- Distribuidor de detergente para máquinas lavadoras, mejorado, del tipo que comprende dos cavidades de depósito del detergente de prelavado y de lavado respectivamente, la última dotada de una puerta hermética que es abierta por un dispositivo electromecánico, caracterizado esencialmente por el hecho de que el dispositivo electromecánico comporta un brazo que por un extremo está unido articuladamente al núcleo móvil del electroimán, cuyo brazo
15. 2.- está vinculado radialmente a un eje montado giratorio y saliente frontalmente en el monobloque en el que están formados los depósitos, cuyo extremo saliente del eje está dotado de una uña radial retentora que prende, en una posición de cierre, encima del borde de la puerta del depósito de detergente de lavado, cuya uña presenta en el
20. 3.- borde delantero un plano inclinado contra el que empuja otro plano inclinado previsto en el borde de la puerta del depósito, constituyendo esta configuración una disposición a modo de cierre de resbalón en el que la uña está
25. 4.- solicitada hacia el borde de la puerta elásticamente, cuya uña se desprende de la puerta para permitir el vertimiento del detergente de lavado al recibir el electroimán una excitación que atrae al núcleo en el momento predeterminado en el programa una vez transcurrida la

etapa de prelavado.

2.- Distribuidor de detergente para máquinas lavadoras, mejorado.

Según se describe y reivindica en la presente  
5. memoria descriptiva que consta de 7 páginas foliadas y escritas a máquina por una sola de sus caras, acompañadas de los dibujos reglamentarios.

Madrid, a 13. OCT. 1976

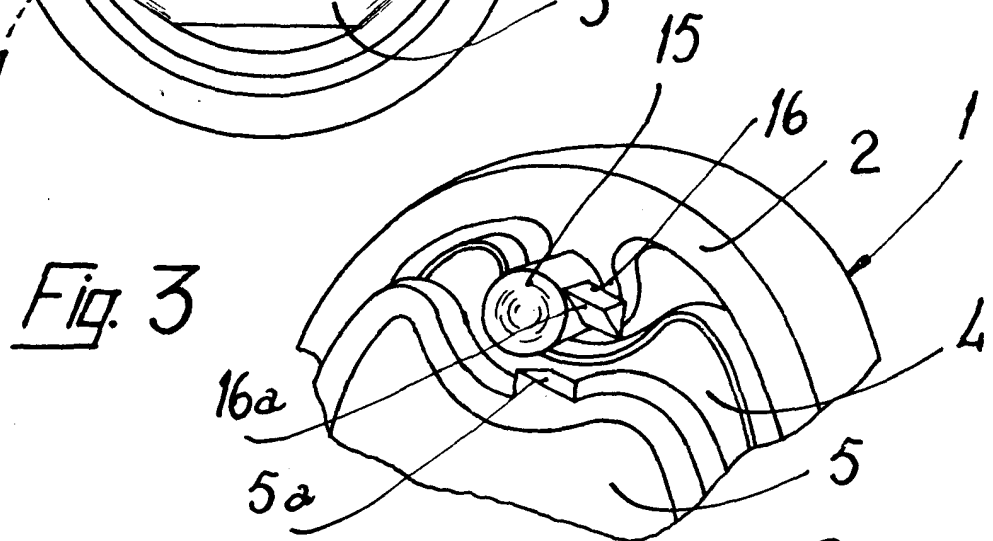
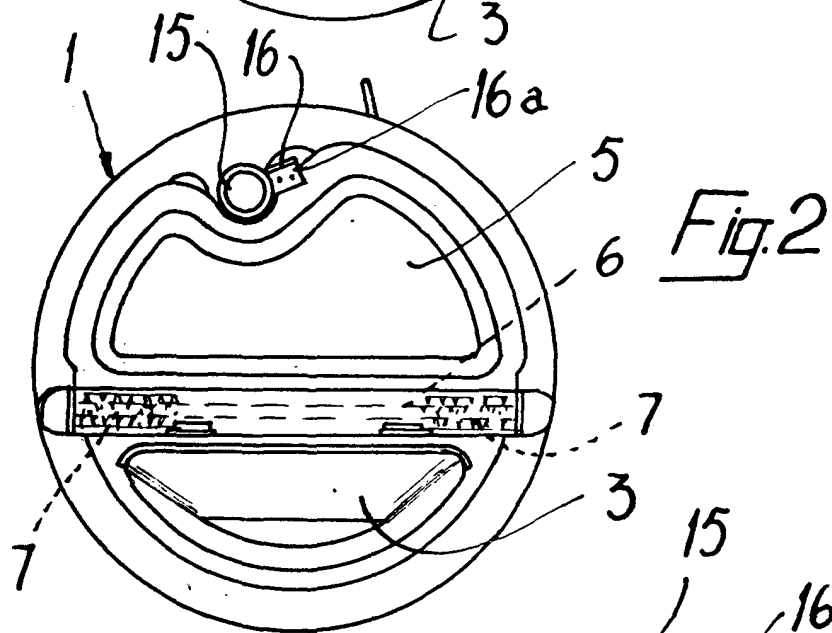
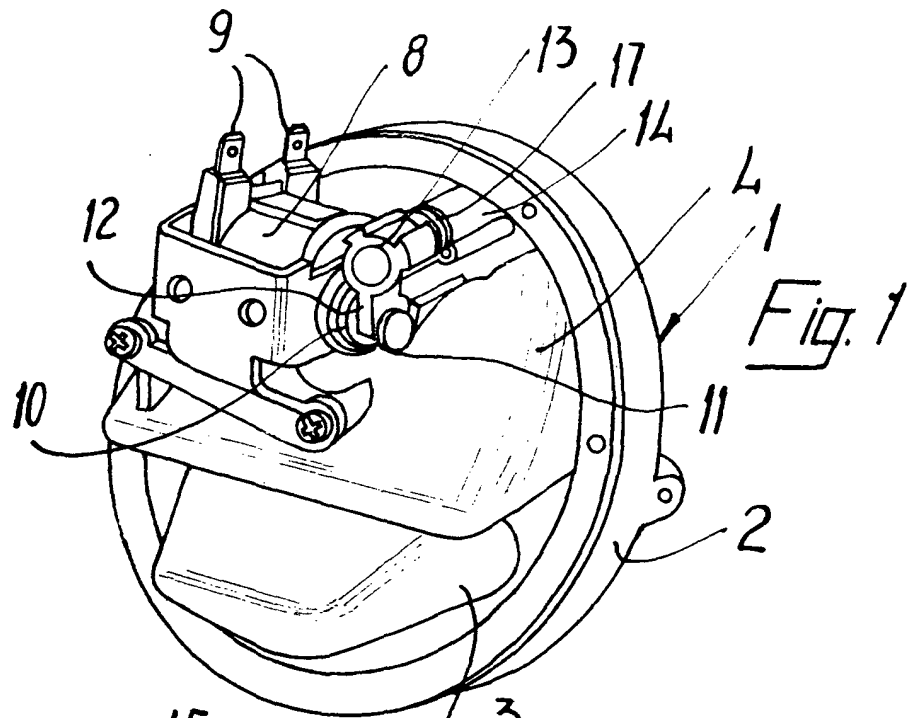
p.a.

JAIMÉ ISERRA

p. p.

10.

dv.



Madrid, a 13. OCT. 1976  
p.a. JAIMÉ ISERN  
R. P. [Signature]