

223759

223759



P A T E N T E  
D E  
I N T R O D U C C I Ó N

a favor de Don ERNESTO VALENTE, de nacionalidad italiana, residente en Milán (Italia), Vía Caracciolo, 65, por "MOLINO DOSIFICADOR DE CAFÉ".

- . -

MEMORIA DESCRIPTIVA

La presente invención se refiere a un molino dosificador de café que presenta con respecto a los tipos conocidos hasta el presente considerables ventajas de simplicidad, fácil manejo y escaso volumen.

5. El aparato, con sus características, se describe a continuación con referencia al diseño adjunto, en el cual

la figura 1 es una vista lateral, parcialmente seccionada, del molino dosificador;

10. la figura 2 es una sección según la línea II-II



de la figura 1, en planta superior; y

la figura 3 es una sección según la línea III-III de la figura 1, en planta inferior.

5. En el diseño, -1- es un basamento con un alojamiento -2- en forma de caja que soporta el motor eléctrico -3-. En dicho alojamiento se contienen los bornes -4- para conexión del motor con el conductor de alimentación -5-.

10. De la caja -2- del basamento parten dos brazos -8- a modo de herradura, entre los que queda formada una cavidad en la cual va dispuesto el soporte -9- para los portafiltros y filtros usuales (no diseñados). En el fondo de la propia cavidad va dispuesto un platillo -10-, destinado a recoger las eventuales partículas de café que pueden caer durante la operación de llenado del filtro

15. con polvo de café.

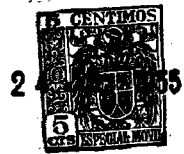
Sobre la carcasa del motor se encuentra dispuesta la pieza intermedia -6- en forma de ocho, la cual presenta por una parte una cavidad -7-, abierta por la parte superior, la cual comunica a través de la abertura -11- practicada radialmente en la pared de dicha pieza intermedia, con la otra parte -31- de la propia pieza, que posee forma de anillo.

20.

25. Esta parte en forma de anillo se halla situada superiormente con respecto al soporte -9-, en perfecta correspondencia vertical con el mismo.

El fondo de la cavidad -7- de la pieza intermedia -6- se halla centralmente atravesado por el árbol del mo-

223759



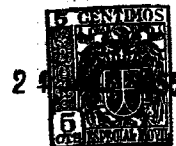
tor, cuya extremidad -14- sobresale en la citada cavidad. Se prevén guarniciones de fieltro -12- y -13- alojadas en respectivos asientos practicados en el fondo de la pieza -6-. En la pared terminal -14- del árbol del motor se halla dispuesta, solidariamente giratoria, la muela -15-, y superiormente a ésta la pieza -16- que presenta exteriormente el filete -17- formando tornillo transportador.

La boca de la cavidad -7- de la pieza intermedia -6- presenta una parte fileteada -18- en la que va roscado el anillo prisionero -19-, que es portador inferiormente de la muela fija -20-. Superiormente va fijado a aquél, mediante mástico -21-, el receptáculo -22- destinado a contener el café en grano, cerrado por la tapa amovible -23-.

El anillo prisionero -19- presenta periféricamente una valona -24-, cuya cara anular inferior va dotada de unos entrantes -25- destinados a recibir la extremidad enfrentada de un vástago -26-, alojado en un entrante vertical de la pieza intermedia -6- y presionado hacia arriba por un muelle -27- situado en el fondo de dicho entrante. En la extremidad inferior del receptáculo -22-, transversalmente y en correspondencia con el cuello del mismo, acoplado en el anillo -19-, está prevista una válvula reguladora -28-, movible en una acanaladura alrededor del perno de rotación -29-.

Por la pieza intermedia -6-, mediante tirantes verticales -30- aplicados lateralmente a la abertura -11-, es sostenido un anillo prisionero inferior -32-, que pre-

223759



senta una abertura en forma de embudo -33- y un cubo -34-. En entrantes practicados en los bordes enfrentados del anillo -31- y del anillo prisionero -32-, se halla fijado el cilindro de plexiglas -35-.

5. Giratoria en el cubo -34- va dispuesta la pieza -36-, la parte inferior de la cual presenta solidario el piñón -36- A. Sobre el plano -37- del anillo prisionero -32-, en el que se abre el orificio superior de la abertura en forma de embudo -33-, se apoya un plato -38- provisto también de una abertura correspondiente. Un pequeño tirante -39-, con tuercas -40- y -41- en su extremidad atraviesa el perno -36- y es mantenido axialmente con respecto a éste mediante un muelle interpuesto -42-.
- 10.

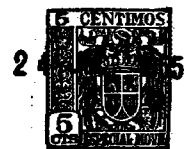
15. Solidario a la tuerca -41- mediante la espiga -43- queda dispuesto el capuchón -44-, provisto de una pluralidad de radios -45- que se apoyan sobre el plato -38-. El citado capuchón con sus brazos radiales, forma una estrella. Sobre el perno -36-, debajo del piñón, gira un brazo -46-, que, mediante una garra constituida por el perno elástico -47-, coopera con el piñón -36- A-. Una garra elástica similar -47- se halla dispuesta diametralmente opuesta y acoplada al anillo -32-. El brazo -46- se halla bajo la acción del muelle -48-.
- 20.

- 25; Un dispositivo cuentagolpes en funciones de cuentadosis de café va dispuesto de forma conocida en -49-.

La tapa -50- cierra el recipiente de café molido.

Exteriormente, el anillo -32- lleva acoplado un

223759



prensacafé -51-, con un brazo -52- para apoyar los dedos de la mano durante su utilización.

Completa el conjunto un imán natural -53- dispuesto hacia el fondo del receptáculo de café en grano.

5. Dicho imán es sostenido por el soporte de tres brazos -54-, y tiene por objeto retener las pequeñas partículas de hierro que, eventualmente mezcladas con los granos, podrían estropear los dientes de las muelas.

10. El portamuela giratorio -55- está dotado periféricamente de aletas -56- (de las que en el diseño sólo se observa una).

15. Uno de los brazos -45- de la estrella va provisto de un eje vertical -57- al que se halla fijado un muelle -58- de alambre de acero armónico, una parte del cual es contiguo a una generatriz interna del cilindro -35- de plexiglás, de modo que con la rotación de la estrella aquella parte del alambre mantiene pulida la pared interna de plexiglás.

20. El funcionamiento, así como el modo de empleo del molino dosificador objeto de la invención, son obvios. Debe únicamente hacerse notar que el número de brazos de la estrella corresponde al número de dientes del piñón. Imprimiendo al brazo -46- una rotación en el sentido de la flecha A, se hace girar --en el caso del diseño-- un ángulo  $60^{\circ}$  al piñón y a la estrella de brazos -45-, así como al plato -38-, haciéndose coincidir la abertura de este último con la -33- en forma de embudo, descargándose de esta manera una dosis de polvo de café sobre el filtro
- 25.



- situado debajo de la segunda de dichas aberturas, el cual se habrá tenido el cuidado de colocarlo sobre el soporte -9-; Solido el brazo -46-, éste, bajo la acción del muelle -48-, retorna a la posición inicial conjuntamente con el plato -38-, que cierra de nuevo la abertura de descarga. Bajo un nuevo impulso imprimido al brazo -46-, el pñón y la estrella avanzan otros 60°, mientras el plato -38- efectúa un desplazamiento angular de vaivén de 60°.

- . -

N O T A

- Se reivindica como objeto de la presente patente de introducción:-

1. Molino dosificador de café, que comprende una base en la que se contiene el motor eléctrico, caracterizado por el hecho de que a la carcasa del motor se halla aplicada una pieza intermedia en forma de ocho, una parte de la cual, coaxial con el motor, presenta una cavidad abierta hacia la parte superior en la cual sobresale el eje del motor, del que es solidaria la muela giratoria por medio del correspondiente portamuela, siendo la otra parte de dicha pieza intermedia en forma de anillo y estando destinada a constituir la parte superior del recipiente del café molido situado lateralmente con respecto al motor, hallándose practicada en la pared de la pieza una abertura que pone en comunicación la



primera cavidad con el interior del referido anillo.

5. 2. Molino dosificador de café, según la reivindicación 1, caracterizado por el hecho de que la cavidad de la pieza intermedia se encuentra superiormente fileteada, quedando roscado a la misma un anillo prisionero acoplado al receptáculo destinado a contener el café en grano y que comprende la muela fija.

10. 3. Molino dosificador de café, según la reivindicación 2, caracterizado por el hecho de que el anillo prisionero presenta una valona cuya superficie anular inferior está provista de entrantes destinados a cooperar con un vástago montado con posibilidad de deslizamiento longitudinal en un orificio ciego de la pieza intermedia y presionado hacia afuera por un muelle situado en el fondo de aquel orificio.

20. 4. Molino dosificador de café, según cualquiera de las reivindicaciones anteriores, caracterizado por el hecho de que del anillo de la pieza intermedia, y por medio de tirantes situados a ambos lados de la abertura que se abre en su pared queda suspendido otro anillo que con el primero y una parte cilíndrica de plexiglás montada en asientos opuestos practicados en aquél y en el propio anillo, constituye el recipiente del café molturado, provisto de tapa amovible, aplicada sobre el anillo superior.

25. 5. Molino dosificador de café, según cualquiera de las reivindicaciones precedentes, caracterizado por el hecho de que el segundo anillo presenta un orificio en forma de embudo y un cubo en el que gira un perno provis-



to de un piñón, con el cual coopera una garra capaz de ser actuada mediante un brazo apto para desplazarse angularmente alrededor del eje, cuyo desplazamiento viene contrarrestado por un muelle de retornol

5. 6. Molino dosificador de café, según la precedente reivindicación, caracterizado por el hecho de que el fondo del recipiente del café molturado está constituido por una placa provista de un orificio, siendo esta placa giratoria alrededor de su eje y solidaria con el brazo de la reivindicación anterior, estando prevista una estrella que gira arrastrándose sus brazos sobre dicha placa y que es solidaria del piñón.

10. 7. Molino dosificador de café, según cualquiera de las reivindicaciones precedentes, que se caracteriza por el hecho de que el basamento del conjunto tiene la parte sobre que descansa el motor eléctrico en forma de caja, conteniéndose en la misma los bornes de conexión del motor a la red, prolongándose dicha caja hacia la parte anterior con dos nervaduras laterales a modo de herradura, entre las cuales se halla inferiormente montado un platillo para recoger eventualmente el polvo de café, derramado hallándose el espacio existente entre las dos nervaduras en correspondencia, verticalmente, con el recipiente de café en polvo.

15. 8. Molino dosificador de café, según la reivindicación 7, caracterizado por el hecho de que entre las dos nervaduras se halla montado un soporte para el portafiltro.



5. 9. Molino dosificador de café, según cualquiera de las reivindicaciones precedentes, caracterizado por el hecho de que al exterior del anillo inferior que forma parte del recipiente de café molturado, se encuentra fijado un prensa-café para comprimir el polvo de café en el filtro.

10. 10. Molino dosificador de café, según cualquiera de las reivindicaciones precedentes, caracterizado por el hecho de que el porta muela giratorio va provisto periféricamente de aletas.

15. 11. Molino dosificador de café, según cualquiera de las reivindicaciones precedentes, caracterizado por el hecho de que en la extremidad del árbol del motor, por encima de la muela solidaria del mismo, se encuentra aplicado un capuchón provisto exteriormente de una nervadura helicoidal en forma de tornillo transportador.

20. 12. Molino dosificador de café, según cualquiera de las reivindicaciones precedentes, caracterizado por el hecho de que en el fondo del recipiente del café en grano, un poco por encima del anillo a que aquél está unido, se halla soportado un imán.

13. Molino dosificador de café.

25. La presente memoria consta de nueve hojas foliadas, escritas por una sola cara.

Barcelona, a 24 de agosto de 1955.

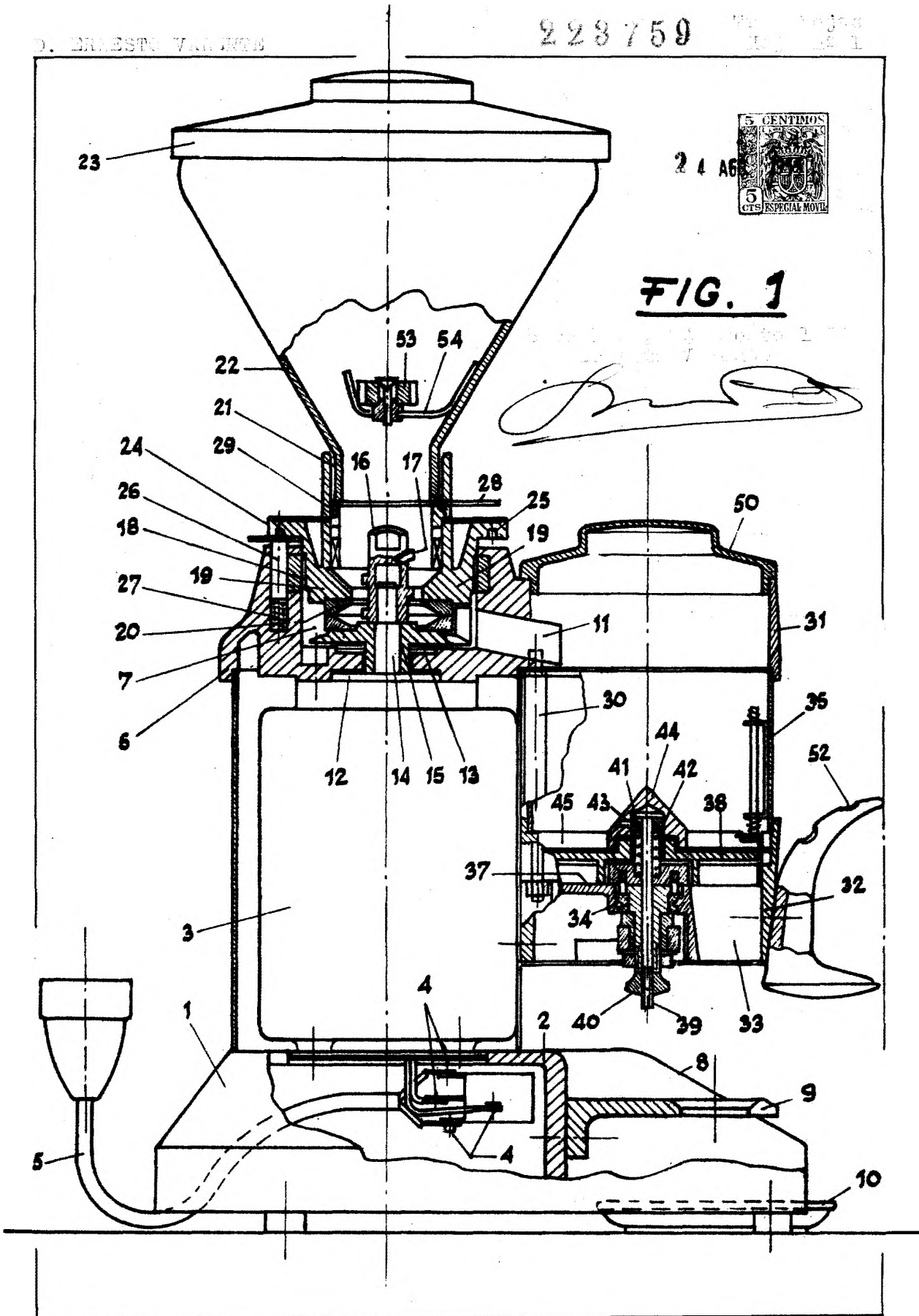
Ernesto VALENTE

p.a.

24 A6



**FIG. 1**

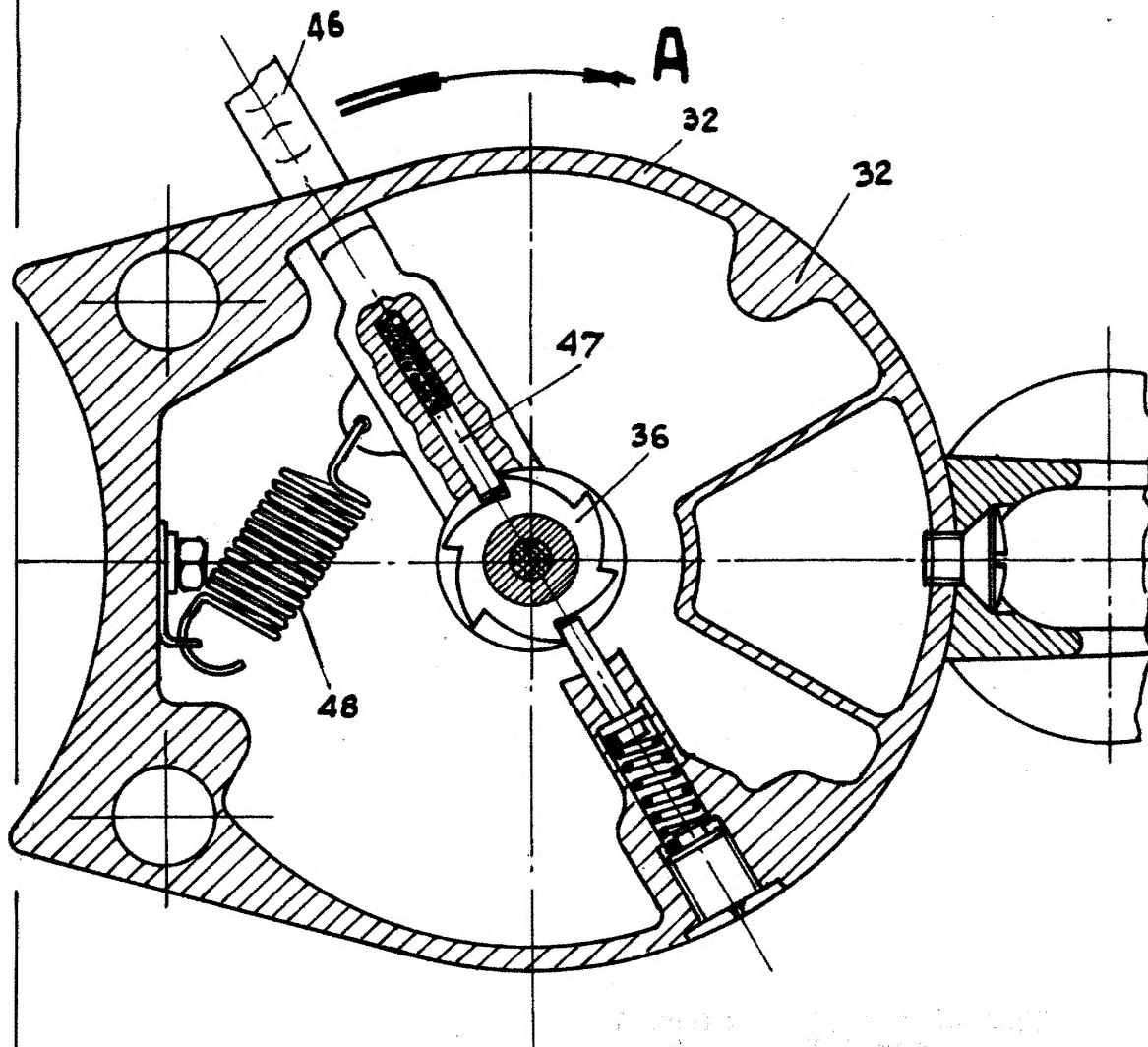


228758

2 A 60

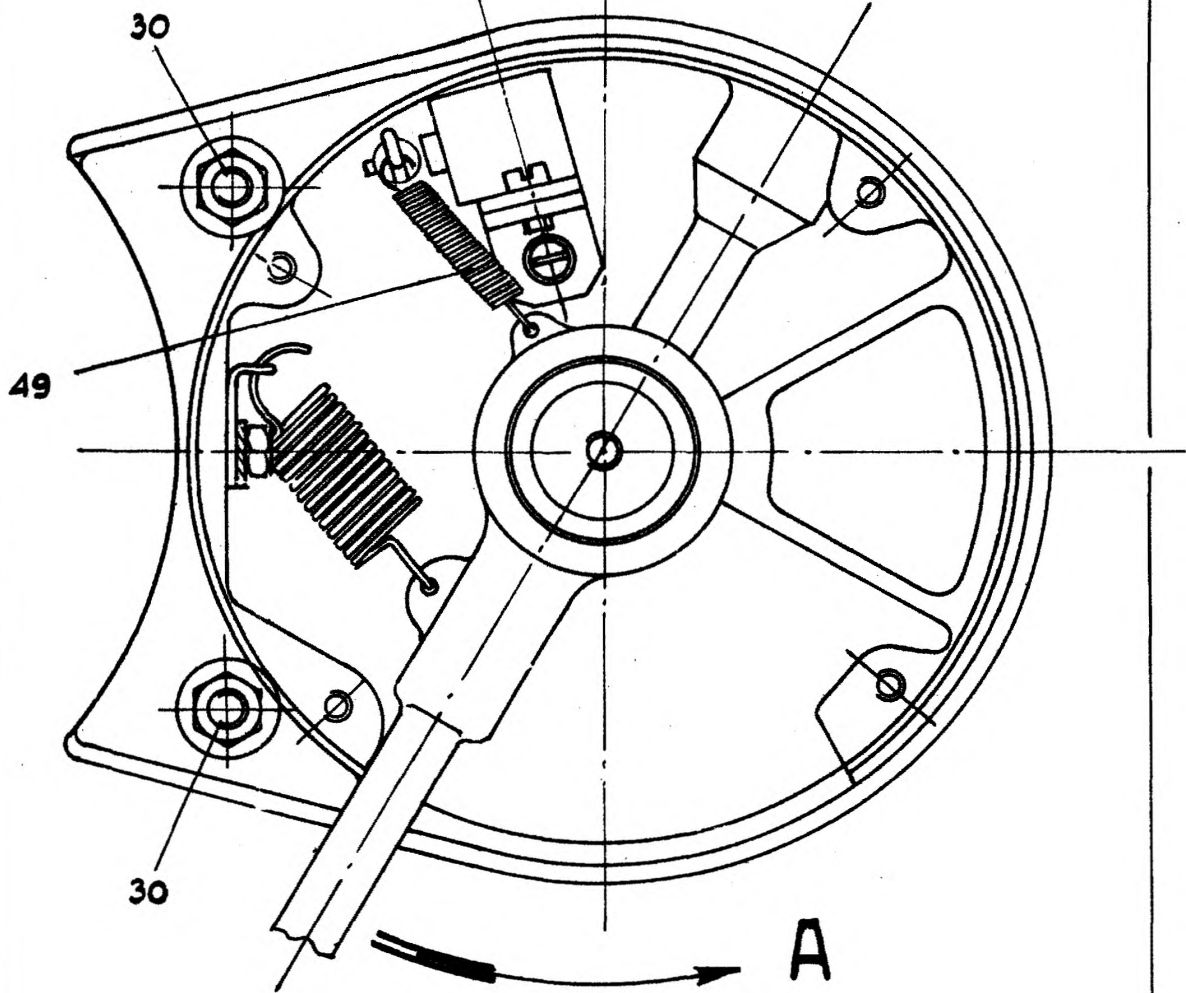


FIG. 2



*[Handwritten signature]*

FIG. 3



3 1942 10 10 1942

*[Handwritten signature]*