



ESPAÑA

ES	11 21	223749	10 Y
	22	FECHA DE PRESENTACION 13 OCT. 1976	

MODELO DE UTILIDAD

①

30 PRIORIDADES		
31 NUMERO	32 FECHA	33 PAIS
--	--	--
47 FECHA DE PUBLICIDAD		51 CLASIFICACION INTERNACIONAL
		F16B
54 TITULO DE LA INVENCIÓN		
"Soporte para barras de suspensión"		
71 SOLICITANTE (S)		
RIEL CHYC, S.A.		
DOMICILIO DEL SOLICITANTE		
Pol. Ind. Rabasa, c/ Van Dyck s/n, ALICANTE		
72 INVENTOR (ES)		
--		
73 TITULAR (ES)		
74 REPRESENTANTE		
M. Curell Suñol		

R-3968-33

M O D E L O D E U T I L I D A D

por VEINTE años

solicitado en España a favor de RIEL CHYC, S.L., de nacionalidad española, domiciliada en Polígono Industrial Rabasa, calle Van Dyck s/n, ALICANTE, por "Soporte para barras de suspensión". - - - - -

MEMORIA DESCRIPTIVA

5. La presente invención se refiere a un soporte para barras de suspensión, apto para ser fijado en una pared o en el techo, para sujetar, entre dos de ellos consecutivos, barras o tubos, en posición sensiblemente horizontal en las cuales se pueda llevar a cabo la suspensión fija o deslizante de cortinas y similares. - - - - -

10. El expresado soporte se caracteriza porque está constituido por una pieza de apoyo, en forma de placa con un brazo frontal que termina en gancho de borde excéntrico, destinado a alojar una barra de suspensión, y por una pieza de cierre en forma de horquilla curva, de modo que esta última pieza se aplica sobre la parte abierta del gancho de la pieza de apoyo, y se la hace girar por parte de la periferia de la barra y del gancho, de suerte que, por la excentricidad del borde exterior de este gancho, se va apretando alrededor del mismo hasta determinar el bloqueo del conjunto que determina la retención de la

barra. - - - - -

5. Preferentemente el gancho de la pieza de apoyo posee una ranura periférica interior, destinada a la inserción de los extremos abocardados de dos tubos en alineación, con lo que se sujetan simultáneamente los dos tubos al ser aplicada la pieza de cierre. - - - - -

10. Otros objetos y características de la invención se irán dando a conocer en detalle a lo largo de la descripción que sigue, haciendo referencia a los dibujos ilustrativos que la acompañan. En los dibujos: - - - - -

Figura 1, es una vista explosionada en perspectiva de las dos piezas que componen el soporte. - - - - -

15. Figura 2, es una vista lateral del soporte, con parcial seccionado de la pieza de cierre, en la primera fase de aplicación de esta última. - - - - -

Figura 3, es una vista análoga a la de la figura anterior, según la fase final de cierre. - - - - -

Figura 4, es una vista en perspectiva, mostrando la disposición del soporte sujetando una barra. - - - - -

20. Figura 5, es una vista frontal del soporte, uniendo conjuntamente dos barras en alineación. - - - - -

El soporte de referencia se compone de dos piezas obtenidas por moldeo en metal o en plástico, consistentes en una pieza de apoyo 1 y una pieza de cierre 2, destinadas a sujetar

barras o tubos 3 de sección circular. - - - - -

5. La citada pieza de apoyo 1 consta de una base plana 4, que en el presente ejemplo gráfico tiene forma triangular, con orificios 5 para aplicar tornillos de fijación, de cuya base se deriva un brazo 6, que en el presente caso está bifurcado, terminado en un gancho 7 cuyo grueso varía formando excentricidad por el borde exterior 8. El extremo del gancho 7 tiene una muesca central 9, y en la cara interior del mismo hay una ranura periférica 10. - - - - -

10. La pieza de cierre 2 consta de una lengüeta de asido 11 y de una horquilla 12 de dos púas, curvadas con arreglo al radio primitivo exterior del gancho 7 de la pieza 1. - - - - -

15. Las piezas de apoyo 1 se fijan en un techo o en una pared, según sea la posición de la barra 3 a sujetar, o según sea el espacio disponible, tras lo cual se sitúa dicha barra en sus ganchos 7, colocándose a continuación las piezas de cierre 2, para lo cual, según indica la figura 2, se procede situando esta última sobre la parte abierta del mencionado gancho 7, o sea abarcando el mismo gancho y la barra 3 contenida, haciendo girar seguidamente la referida pieza de cierre 2 ceñida alrededor de la barra 3, de manera que, por la excentricidad del gancho 7, dicha pieza de cierre 2 va presionando progresivamente hasta alcanzar la posición invertida, según figura 3, en la que se produce el bloqueo del conjunto, destinado a sujetar con firmeza la barra 3. Para liberar la misma, 20. se hace girar la pieza de cierre 2 en el sentido contrario al

25.

de fijación, hasta alcanzar la posición de la figura 2, momento en el que puede extraerse la barra 3. - - - - -

5. El mismo soporte puede sujetar a un mismo tiempo dos barras 3 en alineación, previamente preparadas por un abocardado de un extremo 13, siendo aplicados los rebordes salientes de ambos abocardados en la ranura 10 del gancho 7, y procediendo en la forma antes indicada, con lo que se consigue retener simultáneamente las dos barras 3. - - - - -

10. El presente soporte permite fijar barras para cortinas o para otras aplicaciones, sea con sustentación en techos o en paredes, y siendo de fácil manipulación tanto para la sujeción como para la separación de las barras 3. - - - - -

15. Descrietas convenientemente las características de la invención, se hace constar que en la misma podrán introducirse cuantas variantes de detalle pueda aconsejar la experiencia, siempre que con ello no se modifique la esencialidad de la misma que es la que se resume y concreta en las reivindicaciones que siguen. - - - - -

N O T A

20. Se declaran de novedad, utilidad y propiedad para España, sus territorios y plazas de soberanía, las siguientes: -

R E I V I N D I C A C I O N E S

25. 1.- Soporte para barras de suspensión, caracterizado porque está constituido por una pieza de apoyo, en forma de placa con un brazo frontal que termina en gancho de borde ex-

terior excéntrico, destinado a alojar una barra de suspensión, y por una pieza de cierre en forma de horquilla curvada según el radio primitivo exterior del gancho antes citado, de modo que la pieza de cierre se aplica sobre la parte abierta del

- 5. mencionado gancho y se la hace girar alrededor del mismo, ciñendo parte de la periferia de la barra y del gancho, de suerte que, por la excentricidad de este último, se va apretando alrededor del gancho hasta lograr el bloqueo a presión del conjunto para la retención de la barra, lográndose la liberación de la misma por giro a la inversa de la citada pieza de cierre. -
- 10.

2.- Soporte para barras de suspensión, según la reivindicación anterior, caracterizado porque preferentemente el gancho de la pieza de apoyo posee una ranura interior según un plano radial, destinada a la inserción de los extremos abocardados de dos tubos en mutua alineación, con lo que, por medio de la pieza de cierre, se consigue la sujeción conjunta de los dos tubos. - - - - -

15.

3.- "SOPORTE PARA BARRAS DE SUSPENSION". - - - - -

Todo ello conforme se describe y reivindica en la presente memoria que consta de cinco hojas, foliadas y mecanografiadas por una sola de sus caras, y de cinco figuras que la ilustran.

20.

MADRID 13 OCT. 1976

P.A. M. CURELL SUÑOL

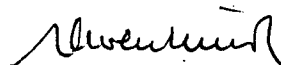


FIG. 1

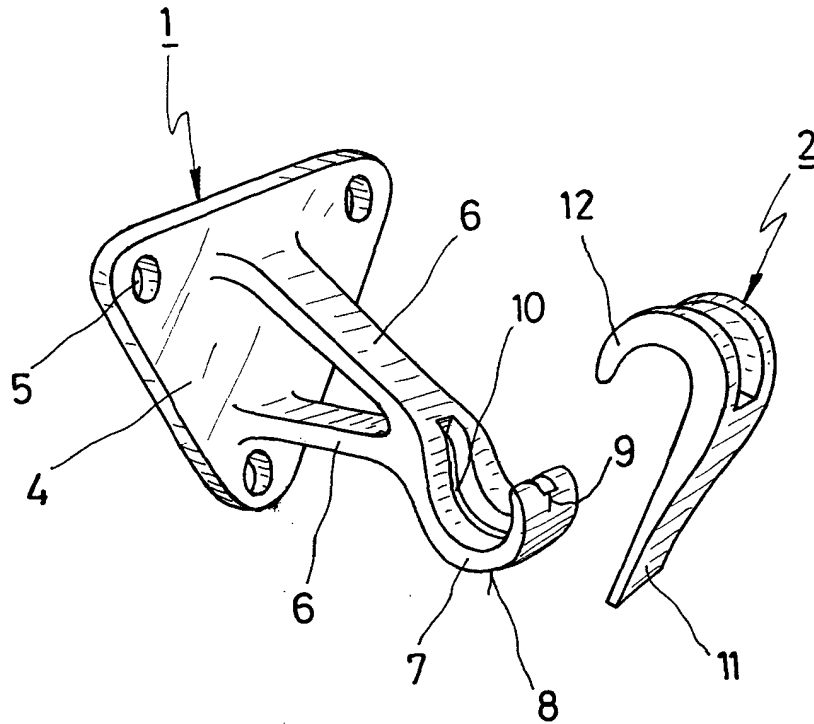


FIG. 2

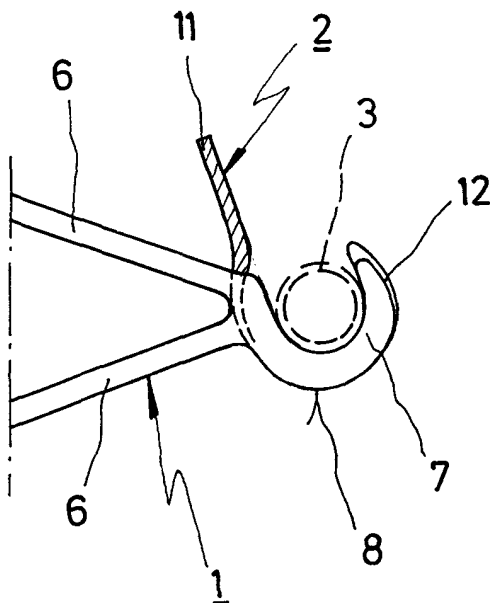
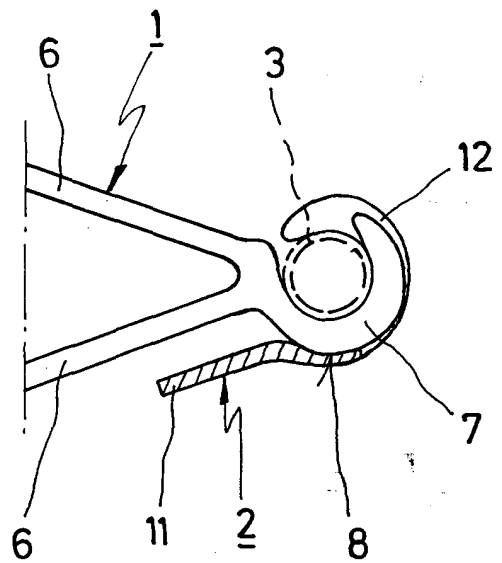


FIG. 3



LABOR 13 OCT. 1976

R. A. M. SUREZ UNO

Handwritten signature

