



18 ES	11 21	NUMERO 223.726	10 Y
	22	FECHA DE PRESENTACION 9-10-76	

MODELO DE UTILIDAD
223726

e 14 MAR. 1977

30 PRIORIDADES: 31 NUMERO	32 FECHA	33 PAIS
------------------------------	----------	---------

47 FECHA DE PUBLICIDAD	51 CLASIFICACION INTERNACIONAL A 61 C
------------------------	--

54 TITULO DE LA INVENCIÓN DISPOSITIVO HIGIENICO RACADOR LIMPIADOR DENTAL DE UN SOLO USO.

71 SOLICITANTE (S) D. FRANCISCO GOMEZ-TEJEDOR CHINCHILLA

DOMICILIO DEL SOLICITANTE General Mola 203 MADRID-2
--

72 INVENTOR (ES)

73 TITULAR (ES)

74 REPRESENTANTE D. BERNARDO UNGRIA GOIBURU
--

1 El Estatuto vigente sobre Propiedad Industrial, de
26 de Julio de 1929, en su texto refundido publicado el 30
de Abril de 1930, establece los caracteres de patentabili-
5 objeto obtener ventajas sobre lo ya conocido, admitiendo
por consiguiente como patentables, las nuevas máquinas, a-
paratos, instrumentos, procesos de fabricación, etc. La am
plitud de conceptos previstos como patentables, ha llevado
al legislador a aclarar (Artº. 46) que la enumeración con-
10 tenida en dicho cuerpo legal es puramente enunciativa y no
limitativa, haciéndola extensiva incluso a los descubrimient
tos de tipo científico (Artº. 47).

15 El Decreto de 26 de Diciembre de 1947, recogiendo
la Orden de 18 de Noviembre de 1935, confirma el criterio
legal de que también serán patentables los instrumentos, ob
jetos, o partes de los mismos, que aporten a la función a
que son destinados, un beneficio o efecto nuevo, y en defin
nitiva que constituyan una mejora sustancial sobre lo anter
riormente conocido.

20 Pues bien, a tenor de lo expuesto, y en base al ar
ticulado que recoge los conceptos expresados, debe conside-
rarse, que la invención a que se refiere la presente memo-
ria, constituye una novedad industrial, con características
y ventajas que la hacen merecedora del privilegio de explo-
25 tación exclusiva que por ella se solicita, premiando así
los méritos de quien aporta a la industria del país una me-
jora efectiva y precisamente comprendida entre las enuncia-
das por la Ley como patentables. (Arts. 46 y 47 en relación
con el 171, en su nueva redacción afectada por la Orden de
30 18 de Noviembre de 1.935).

1 La presente invención, según se deduce
del enunciado de esta memoria descriptiva, se refiere a
un dispositivo higiénico para la limpieza dental, que ha
5 sido sensiblemente perfeccionado en orden a mejorar su
funcionalidad y eficacia.

Este dispositivo, entra dentro del campo
de los cepillos de dientes previstos para un solo uso,
los cuales incorporan la pasta dentífrica necesaria para
el aseo dental. Este tipo de cepillos, son sumamente prác-
10 ticos en casos específicos, como son viajes, y situacio-
nes análogas en las que el usuario se encuentra fuera de
su hábitat cotidiano. Dado que dichos cepillos están pre-
vistas para un solo uso, su material constitutivo ha de
15 ser de características tales que permita un bajo costo de
fabricación, por lo que generalmente en este tipo de dis-
positivos, las cerdas constitutivas del elemento rascador
están generalmente obtenidas a partir del propio material
plástico que constituye su mango o asidero. Existe en es-
20 te sentido numerosos modelos de cepillos de un solo uso,
presentando todos ellos la característica común de obser-
var la misma forma que los cepillos convencionales de uso
permanente, es decir, un mango o asidero alargado, en uno
de los extremos del cual aparecen las prolongaciones cons-
25 titutivas de la zona de aseo, dispuestas ortogonalmente
con respecto al citado mango; esta disposición de las fi-
bras rascadoras, obliga a que la longitud de las mismas,
sea relativamente corta lo que unido a las característi-
cas del material que ha de ser empleado determina una fal-
30 ta de flexibilidad en dichas fibras, que hacen que el dis-

1 positivo resulte duro e incómodo.

5 El dispositivo higiénico que ahora se presenta y dado el especial posicionamiento de las fibras rascadoras, permite una mayor longitud de las mismas que no repercute sensiblemente en las dimensiones del cepillo, lo que confiere una mayor flexibilidad a las mismas, y por consiguiente una mayor funcionalidad para dicho cepillo.

10 Dichas fibras, se posicionan en prolongación axil del propio mango del cepillo, o bien con una ligera inclinación con respecto a éste, pero en cualquier caso prolongando la forma generalmente alargada del citado mango de accionamiento. El cepillo, provisto en su extremo limpiador de la correspondiente pasta dentífrica,
15 queda encapsulado en una vaina preferentemente de plástico transparente, que puede afectarle en su totalidad o solamente a la zona correspondiente a sus fibras limpiadoras, estando dotada dicha vaina en cualquier caso de una línea de rasgado que facilite su apertura.

20 Para complementar la descripción que seguidamente se va a realizar, y con objeto de llegar a una mejor comprensión de las características del invento, se acompañan a la presente memoria descriptiva como parte integrante de la misma, de un juego de planos, en el que
25 con carácter ilustrativo y no limitativo, se ha representado lo siguiente:

30 La primera figura, muestra una vista en perspectiva del dispositivo higiénico objeto de la invención según una variante de realización en la que las fibras limpiadoras son prolongación axil del mango de

1 accionamiento, estando el conjunto debidamente encapsu-
lado en una vaina transparente.

5 La segunda figura, corresponde a una pers-
pectiva del mismo dispositivo representado en la figura
anterior, en la cual la vaina de protección solamente
afecta al extremo correspondiente a las fibras limpiado-
ras.

10 La figura tercera, corresponde a una vis-
ta similar a la de la figura primera, pero en la que apa-
rece una segunda variante de realización en la que las
fibras limpiadoras emergen igualmente de uno de los ex-
tremos del mango de accionamiento, pero conformando un
determinado ángulo con éste.

15 La figura cuarta y última, corresponde al
mismo ejemplo de realización de la figura anterior, pero
presentando una cápsula de protección que al igual que en
el caso de la figura segunda, únicamente afecta al extre-
mo del dispositivo correspondiente a las fibras limpiado-
ras.

20 A la vista de estas figuras, se observa có-
mo el dispositivo está constituido por un mango de accio-
namiento 1 que puede tener cualquier forma adecuada al
uso a que está destinado, incorporando en uno de sus ex-
tremos 2 un haz de fibras 3, determinantes de una especie
25 de pincel limpiador en el seno del cual se encuentra posi-
cionada una determinada cantidad de sustancia dentífrica
4.

30 Dicho pincel limpiador 3, puede constituir-
se mediante una prolongación axial del mango de acciona-
miento 1, o bien formando un ligero ángulo con éste, como

1

aparece representado en las figuras 3 y 4.

5

Este conjunto se halla encapsulado mediante una vaina 5 de material plástico transparente, que lo envuelve en su totalidad como aparece representado en las figuras 1 y 3, o que solamente afecta al extremo correspondiente al pincel limpiador 3, como aparece en las figuras 2 y 4.

10

Tanto en uno como en otro caso, la cápsula envolvente 5 está provista de una línea de rasgado 6 que mediante una cinta 7 o cualquier otro dispositivo adecuado, permite una fácil ruptura de la cápsula 5 para la extracción del cepillo en el momento de su uso.

15

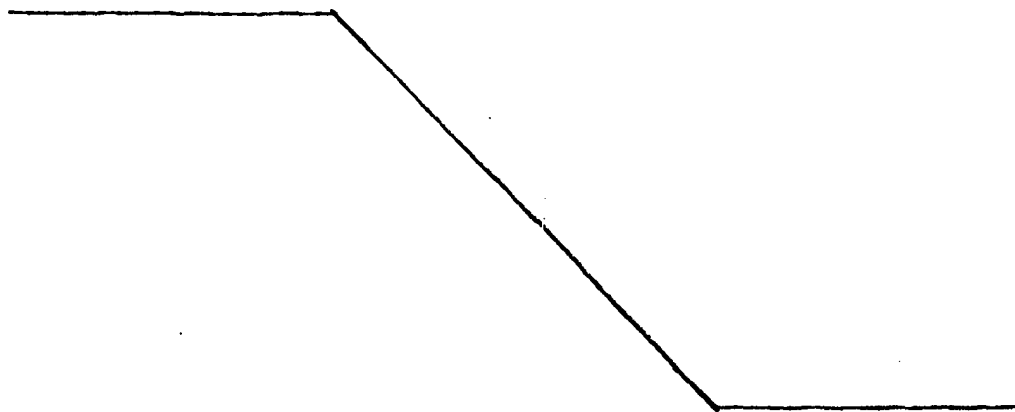
No se considera necesario hacer más extensa esta descripción para que cualquier persona perita en la materia comprenda perfectamente cual es la idea que se desea registrar, así como las ventajas que de su realización industrial han de derivarse.

20

Por todo ello y para evitar posibles imitaciones, se presenta esta solicitud pidiendo la explotación exclusiva de la idea descrita, de acuerdo con las consideraciones y puntos que se desean reivindicar, que se concretan en las páginas siguientes.

25

30



1 Hecha la descripción a que se refiere la memoria
que antecede, es preciso insistir en que los detalles de
realización de la idea expuesta, pueden variar, es decir,
que pueden sufrir pequeñas alteraciones, basadas siempre
5 en los principios fundamentales de la idea, que son en esen-
cia los que quedan reflejados en los párrafos de la descrip-
ción hecha. En efecto, el Artículo 48 del Estatuto vigente
sobre Propiedad Industrial, establece como no patentables,
en su apartado tercero, "los cambios de forma, dimensiones,
10 proporciones y materias de un objeto ya patentado" fijando
así el criterio del legislador en el sentido de que paten-
tada una idea que pueda dar lugar a una realidad práctica
e industrializable, nadie podrá apoyarse en ella para, a
pretexto de haber introducido ligeras modificaciones, pre-
sentarla como nueva y propia.
15

Este principio, en cuanto al alcance de la protec-
ción del objeto patentado se refiere, se halla confirmado
por numerosas Sentencias del Tribunal Supremo, y entre -
ellas, como más terminantes, en las de fechas 16 de octubre
20 de 1954, 23 de enero de 1959, 20 de marzo de 1964 y otras.

Establecido el concepto expresado, en cuanto a la
amplitud que debe darse a la protección solicitada, se re-
sume en la continuación la Nota de Reivindicaciones de acuer-
do con lo que se establece en el último párrafo del apar-
tado tercero del Artículo 100 de la Ley, sintetizando así
25 las novedades que se desean reivindicar:

NOTA DE REIVINDICACIONES

En resumen, el privilegio de explotación exclusi-
va que se solicita, recaerá sobre las reivindicaciones si-
30 guientes:

1 1. DISPOSITIVO HIGIENICO RASCADOR LIMPIADOR DENTAL
DE UN SOLO USO, que teniendo como finalidad efectuar el -
aseo dental de una persona, esencialmente se caracteriza
porque se constituye mediante un mango recto, en uno de -
5 cuyos extremos aparecen una pluralidad de fibras a modo de
un pincel, en prolongación axial con el propio mando a modo
de pincel, e impregnadas de un producto limpiador, habiéndose
previsto que la zona determinante del extremo rascador-
limpiador, se halle higiénicamente encapsulada mediante -
10 una funda de plástico preferentemente transparente y en
cualquier caso rasgable, pudiendo afectar dicha cápsula
a la totalidad del dispositivo, con la particularidad de
que el extremo limpiador del mismo, puede sufrir un ligero
acodamiento con respecto al mango.

15 2. Se reivindica por último como objeto sobre el
que ha de recaer el Modelo de Utilidad que se solicita:
DISPOSITIVO HIGIENICO RASCADOR LIMPIADOR DENTAL, DE UN SO
LO USO.

20 Todo conforme queda descrito y reivindicado en la
presente memoria descriptiva que consta de una página meca-
nografiada, y dibujos que se acompañan.

Madrid, 9 de Octubre de 1.976

BERNARDO UNGRIA

P.P.



25

30

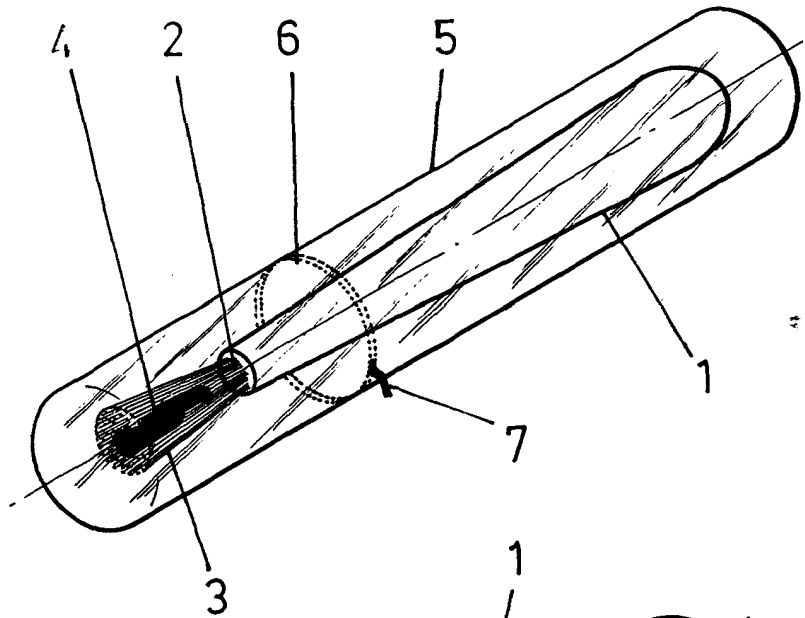


FIG -1

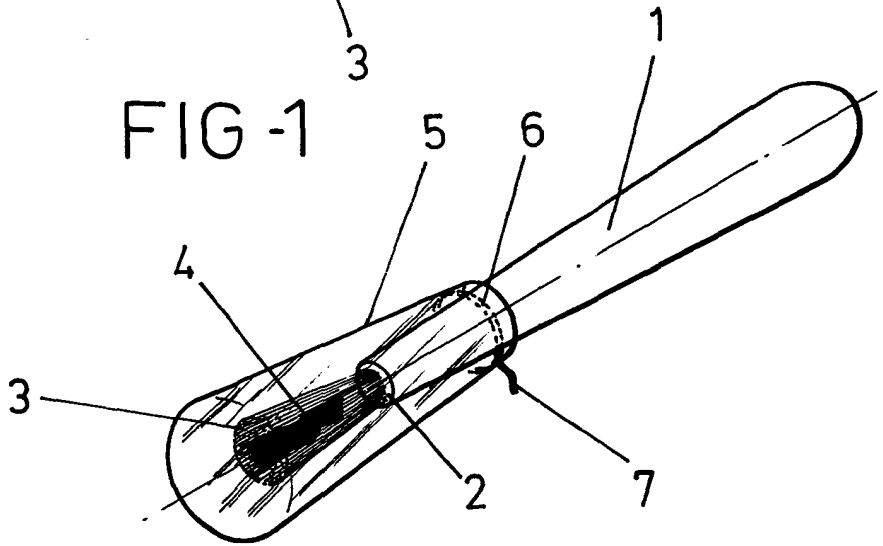


FIG -2

ESCALA VARIABLE

Madrid, 9 de octubre de 1976

BERNARDO UNGRIA

P. P.

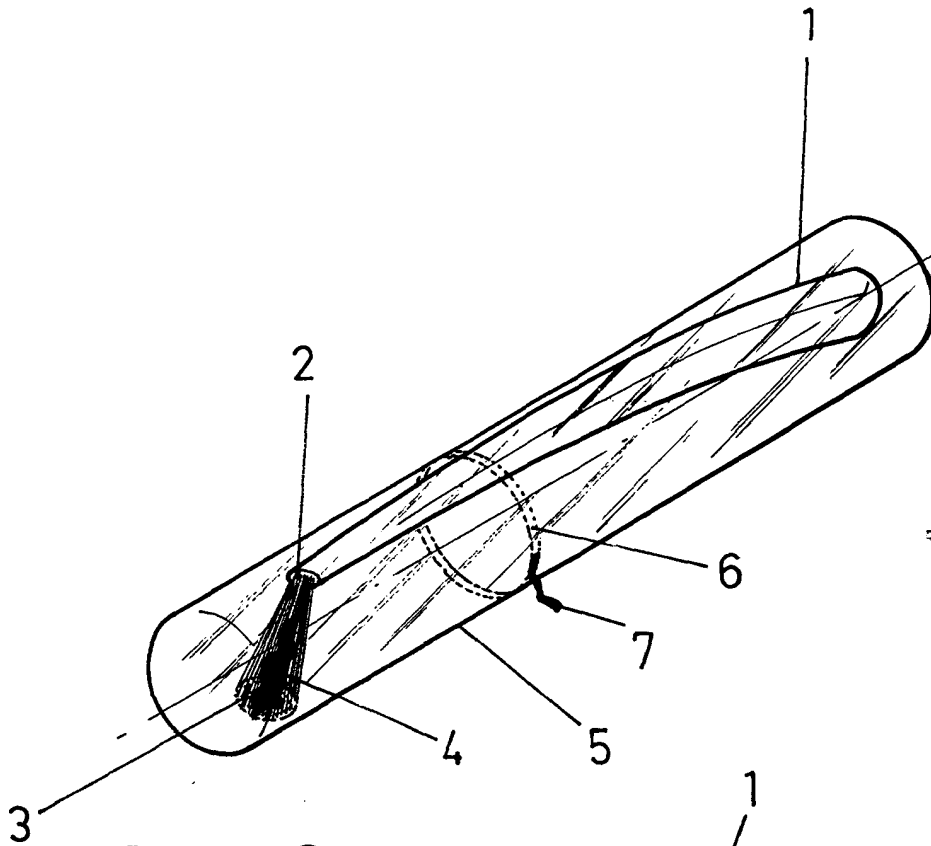


FIG - 3

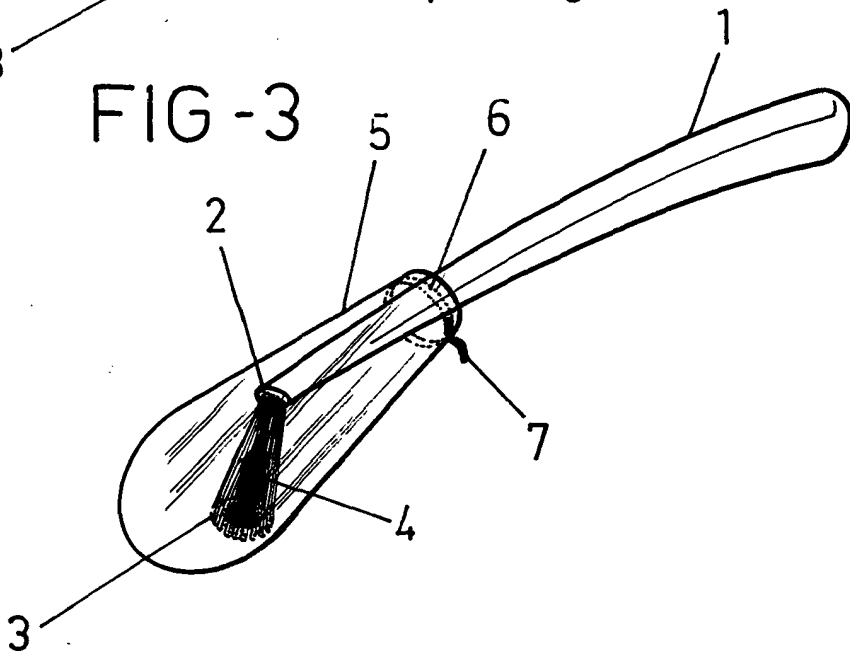


FIG - 4

ESCALA VARIABLE

Madrid, 9 de octubre de 1976

BERNARDO UNGRIA

P. P.