



223726

223726

P A T E N T E
D E
I N V E N C I Ó N

por "PERFECCIONAMIENTOS EN LA OBTENCIÓN DE ENGANCHES ARTICULADOS EN RECIPIENTES DIVERSOS ESPECIALMENTE EN CUNAS PORTÁTILES", a favor de DON JOAQUÍN JANÉ LAHUNES y DON SALVADOR VIDAL ALBUIXECH, ambos de nacionalidad española, residentes en BARCELONA, calle de San Andrés n.º 220.

. = .

MEMORIA DESCRIPTIVA

La presente invención se refiere a unos perfeccionamientos en la obtención de enganches articulados en recipientes diversos especialmente en cunas portátiles.

- En la invención se ha previsto mantener en todo su espesor la pared lateral del recipiente o cuna, en realizar el acoplamiento del enganche de manera que se halla superpuesto al revestimiento de una y otra cara, sin que este revestimiento sufra alteración alguna y establecer en la base del enganche una trabazón con un elemento flexible que se dispone para poder aplicarse en los extremos del elemento de suspensión pro-
- 5.
- 10.

223726 29 AGO



piamente dicho el cual elemento es susceptible de orientación en cualquier sentido.

5. Con el fin de facilitar la explicación se acompaña a la presente memoria una lámina de dibujos en la que se ha representado un caso de realización que se cita a título de ejemplo.

En el dibujo:

La figura representa en alzado la sección longitudinal por la zona de acoplamiento.

10. Consiste la invención en disponer un elemento de acoplamiento -1- en disposición oscilante sobre una base -2- la cual es aplicada por los tirafondos -3- contra la superficie exterior -4- que reviste el cuerpo -5- del recipiente o cuna, disponiendo en cooperación con este aplique unas depresiones posteriores -6- y -7- en el revestimiento -8- que cubre el reverso de la placa -5-, resultado así fijada la pieza base -2- sin detrimento de la parte decorativa del objeto a que se aplica.

15. En el momento de su fijación se introduce bajo el puente -9- el elemento oscilante -10- que en su otro extremo abarca eventualmente al asidero cerrado -11- que se halla introducido, en parte en el tubo -12- flexible y retenido en él por el remache -13-.

20. Acoplado el asidero cerrado -11- en el tubo -12- por remachado resulta este tubo dotado de una gran resistencia independiente de la que representa la base y el elemento intermedio de fijación, lo cual es una ventaja notable en la fijación mencionada y con posibilidad de reforzar en lo que convenga el asidero general, por substitución o por integración con otros.

25. La invención dentro de su esencialidad, puede ser llevada a la práctica en otras formas de realización que difieran en 30.

223726

29



detalle de la indicada a título de ejemplo, a las cuales alcanzará igualmente la protección que se recaba. Podrá, pues, ser construido en cualquier forma y tamaño, con los medios y materiales más adecuados, a cada caso, por quedar todo ello
5. comprendido en el espíritu de las reivindicaciones.

. = .

N O T A

Hecha la descripción del presente invento, se declara como nuevas y de propia invención, las siguientes reivindicaciones:

1. Perfeccionamientos en la obtención de enganches articulados en recipientes diversos especialmente en cunas portátiles, caracterizados esencialmente por el hecho de establecer un acoplamiento mediante una base en puente fijada mediante pasadores o pernos encima de la lámina de revestimiento de la placa resistente del objeto, realizando en el revestimiento posterior sendos rebajos para que el remachado del pasador se realice sobre arandela que no sobresale de la superficie del citado revestimiento.
10.
15.

2. Perfeccionamientos según la anterior reivindicación en los que el puente de la base lleva un elemento de acoplamiento eventual en posición colgante libre.
20.

3. Perfeccionamientos según las reivindicaciones 1 y 2 en los cuales, el elemento asidero es un cuerpo tubular que en su extremo lleva embutidos elementos de amarre, fijos constituidos por piezas cerradas que se acoplan eventualmente a los elementos libres colgantes del puente de la base.
25.

223726

29 AG



4. Perfeccionamientos en la obtención de enganches articulados en recipientes diversos especialmente en cunas portátiles.

5. Según se describe y reivindica en la presente memoria descriptiva que consta de cuatro hojas, foliadas y escritas a máquina por una sola cara, acompañadas de una lámina de dibujos.

Madrid, a 29 de Agosto de 1955

JOAQUÍN JANÉ LAHUNES - SALVADOR VIDAL ALBUIXECH.

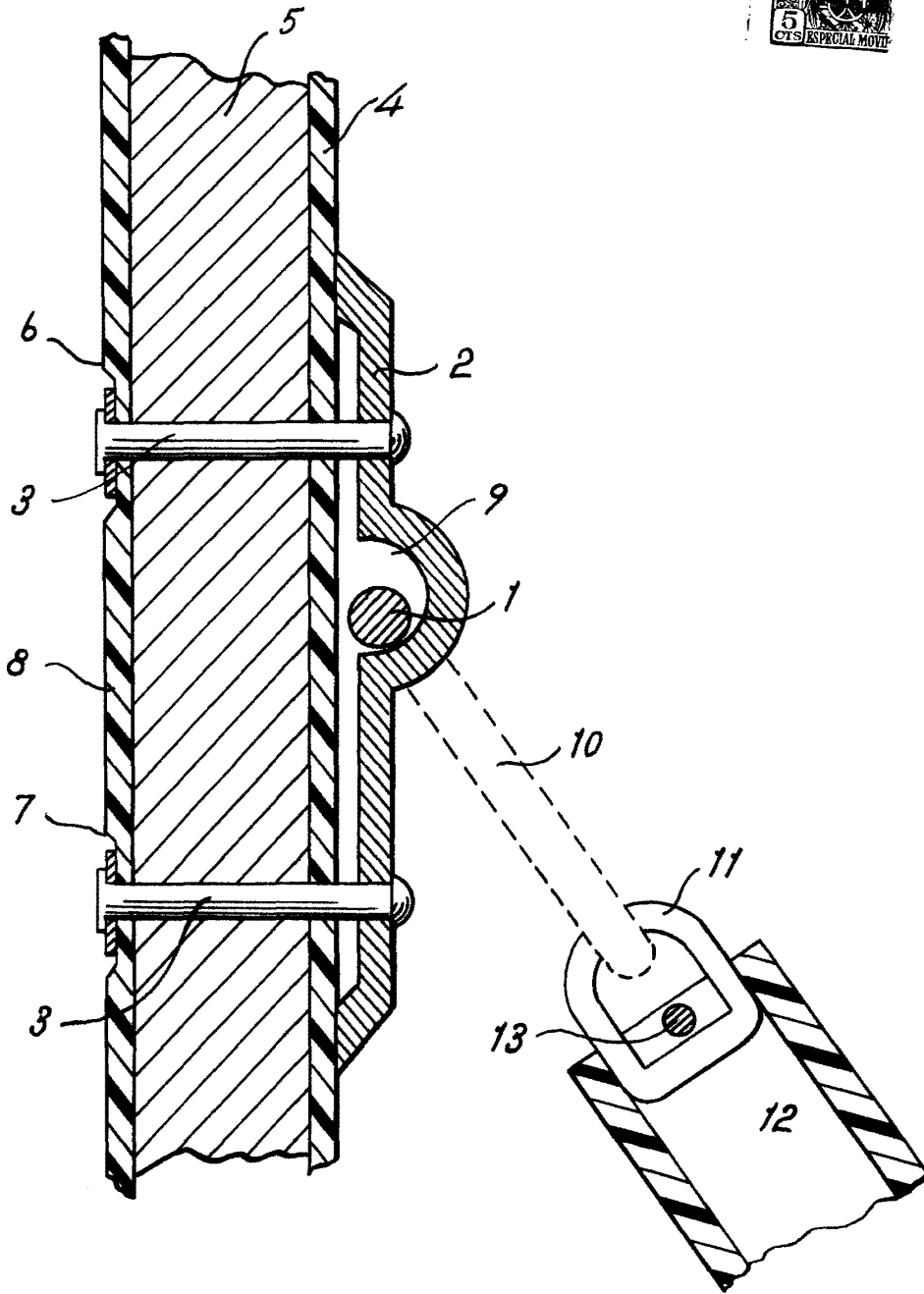
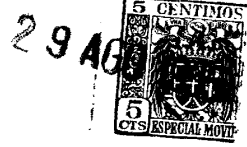
p.a.

(p. a.)
J. Jané Lahunes

Dn. Joaquín Jané Lahunes
Dn. Salvador Vidal Albuixech

998728

Hoja única



Madrid, 29 AGO. 1955
p.p. Jaime Isern