



|    |    |    |                       |    |   |
|----|----|----|-----------------------|----|---|
| 19 | ES | 11 | NUMERO                | 10 | Y |
|    |    | 21 | <b>223722</b>         |    |   |
|    |    | 22 | FECHA DE PRESENTACION |    |   |

**MODELO DE UTILIDAD**  
**223722**

C 25 MARZO 1977

|                                                                                         |          |                                               |
|-----------------------------------------------------------------------------------------|----------|-----------------------------------------------|
| 30 PRIORIDADES:                                                                         |          |                                               |
| 31 NUMERO                                                                               | 32 FECHA | 33 PAIS                                       |
| 47 FECHA DE PUBLICIDAD                                                                  |          | 51 CLASIFICACION INTERNACIONAL<br><b>A47K</b> |
| 54 TITULO DE LA INVENCIÓN<br><br><b>"PORTARROLLOS DE PAPEL HIGIENICO PERFECCIONADO"</b> |          |                                               |
| 71 SOLICITANTE (S)<br><br><b>D. JAIME RUIZ ALDEA</b>                                    |          |                                               |
| DOMICILIO DEL SOLICITANTE<br><br><b>Ntra. Sra. del Agua, 6 entl. D - ZARAGOZA.-</b>     |          |                                               |
| 72 INVENTOR (ES)                                                                        |          |                                               |
| 73 TITULAR (ES)                                                                         |          |                                               |
| 74 REPRESENTANTE<br><br><b>D. RAFAEL DE RAFAEL GARCIA</b>                               |          |                                               |





1                   La presente memoria descriptiva tiene como  
fin la declaración del objeto sobre el que ha de recaer el pri  
vilegio de explotación industrial y comercial, exclusivo en el  
territorio nacional, de un Modelo de Utilidad de acuerdo con -  
5                   la vigente Legislación sobre Propiedad Industrial que, como el  
enunciado indica, se trata de "PORTARROLLOS DE PAPEL HIGIENICO  
PERFECCIONADO".

10                   La invención se refiere a un portarrollos  
de papel higiénico que ha sido perfeccionado en sus caracterís  
ticas estructurales de forma que puede ser utilizado ventajosa  
mente al fin a que se destina.

15                   El cuerpo, preferentemente de material plás  
tico, que constituye el mismo, comporta las correspondientes -  
partes soporte del eje portarrollos de papel higiénico, pero -  
de acuerdo con la invención del mismo dispone de un alojamien  
to para montaje y sujección de los diferentes elementos básicos  
de una radio o transistor, quedando dispuestos los mandos de -  
sintonía sobresalientes de dicho cuerpo.

20                   De este modo, a la vez que permite la uti  
lización normal como soporte del rollo de papel, posibilita me  
diante la actuación sobre los mandos, escuchar las diferentes  
emisiones radiofónicas.

25                   Según una realización práctica, el cuerpo  
portarrollos incorpora un segundo alojamiento que puede ser -  
ocultable mediante una tapa desmontable, en el interior del -  
cual pueden montarse las pilas de alimentación, que quedan co  
nectadas a los componentes dispuestos en el alojamiento princi  
pal.

30                   Para comprender mejor la naturaleza del in  
vento, en el plano adjunto representamos (a título de ejemplo  
meramente ilustrativo y no limitativo) una forma preferente de  
realización industrial, a la que nos remitimos en nuestra des-



cripción; sobre dicho plano:

La figura I es una vista frontal del portarrollos de papel higiénico según la invención.

La figura 2 corresponde a la sección indicada en la figura I.

De acuerdo con las figuras, el portarrollos está constituido por un cuerpo (I) preferentemente de material plástico, el cual dispone de las correspondientes partes (2) so porte, a modo de orejetas, del eje portarrollos (3).

Sobre esta parte de soporte de los rollos el cuerpo (I) incorpora un alojamiento (4) que está definido - por la parte delantera (5) integrada por el propio cuerpo (I) y una tapa trasera (6) fija el cuerpo (I). En esta parte delantera (5) se fijan, por su parte interior, los diferentes componentes (7) de un aparato de radio o transistor, dispuestos estos preferentemente, en una placa (II) de circuito impreso.

Los mandos de sintonía (8) quedan dispuestos sobresalientes del cuerpo (I). En las figuras I y 2 los mandos (8) quedan dispuestos sobre la parte delantera (5), pero igualmente podrían ir dispuestos en cualquier otra parte del cuerpo (I) portarrollos, como por ejemplo lateralmente.

La disposición de todos estos elementos permite utilizar el objeto como soporte de rollos de papel higiénico y además mediante la actuación de los mandos correspondientes, escuchar las diferentes emisiones radiofónicas.

De acuerdo con una particularidad de la invención se ha previsto, para una mayor facilidad de utilización un segundo alojamiento (9) el cual es ocultable mediante una - tapa (10) desmontable, y mediante la cual se permite el acceso a las pilas de alimentación conectadas adecuadamente a los componentes (7).

De esta manera es posible realizar el re-



- 4 -

1 cambio de pilas con tal de desmontar la tapa (IO) y sin  
necesidad de tener acceso a los demás componentes.

5 Descrita suficientemente la naturaleza del  
presente invento, así como su realización industrial, sólo ca-  
be añadir que en su conjunto y partes constitutivas es posible  
introducir cambios de forma, materia y disposición, sin salir-  
se del cuadro del invento, en cuanto tales alteraciones no su-  
pongan variación sustancial del mismo.

10 El solicitante, al amparo de los Convenios  
Internacionales sobre Propiedad Industrial, se reserva el dere-  
cho de extender la presente demanda a los países extranjeros,  
si fuera posible, reivindicando la misma prioridad de la presen-  
te solicitud.

#### N O T A

15 El Modelo de Utilidad que se solicita por -  
veinte años para España, de acuerdo con la vigente Legislación  
sobre Propiedad Industrial, deberá recaer sobre "PORTARROLLOS  
DE PAPEL HIGIENICO PERFECCIONADO", en todo de acuerdo con las  
siguientes:

#### R E I V I N D I C A C I O N E S

20 I.- Portarrollos de papel higiénico perfec-  
cionado, esencialmente caracterizado porque el cuerpo del mis-  
mo dispone, además de las correspondientes partes soporte del  
eje portarrollos, de un receptáculo para montaje y sujección de  
25 los diferentes componentes básicos de una radio o transistor, -  
de modo tal que a la vez que sirva como soporte del rollo de pa-  
pel higiénico, permita mediante la actuación de los mandos co-  
rrespondientes, dispuestos en el cuerpo soporte, sintonizar las  
diferentes emisiones radiofónicas.

30 2.- Portarrollos de papel higiènico perfec-  
cionado, en todo de acuerdo con la primera reivindicación, ca-  
racterizado porque el cuerpo portarrollos puede llevar un segun



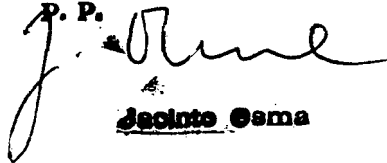
1 do receptáculo, independiente del primero, para la incorpora-  
ción de las pilas, siendo este alojamiento ocultable por una  
tapa, a cuyo través se permite el acceso para posibilitar el  
cambio de dichas pilas.

5 3.- "PORTARROLLOS DE PAPEL HIGIENICO PER-  
FECCIONADO".

Según queda sustancialmente descrito en la  
presente memoria descriptiva que consta de cinco hojas, mecanó-  
grafiadas por una sola cara, acompañadas de sus correspondien-  
tes dibujos.

10 Madrid, a  
El Agente Oficial.-

**RAFAEL DE RAFAEL**

15 P. P.   
**Jacinto Omsa**

15

20

25

30

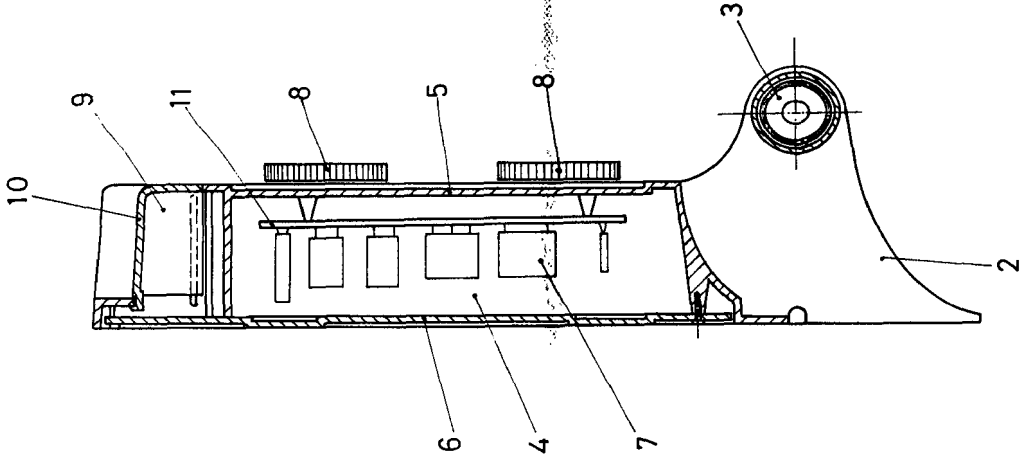


Fig.2

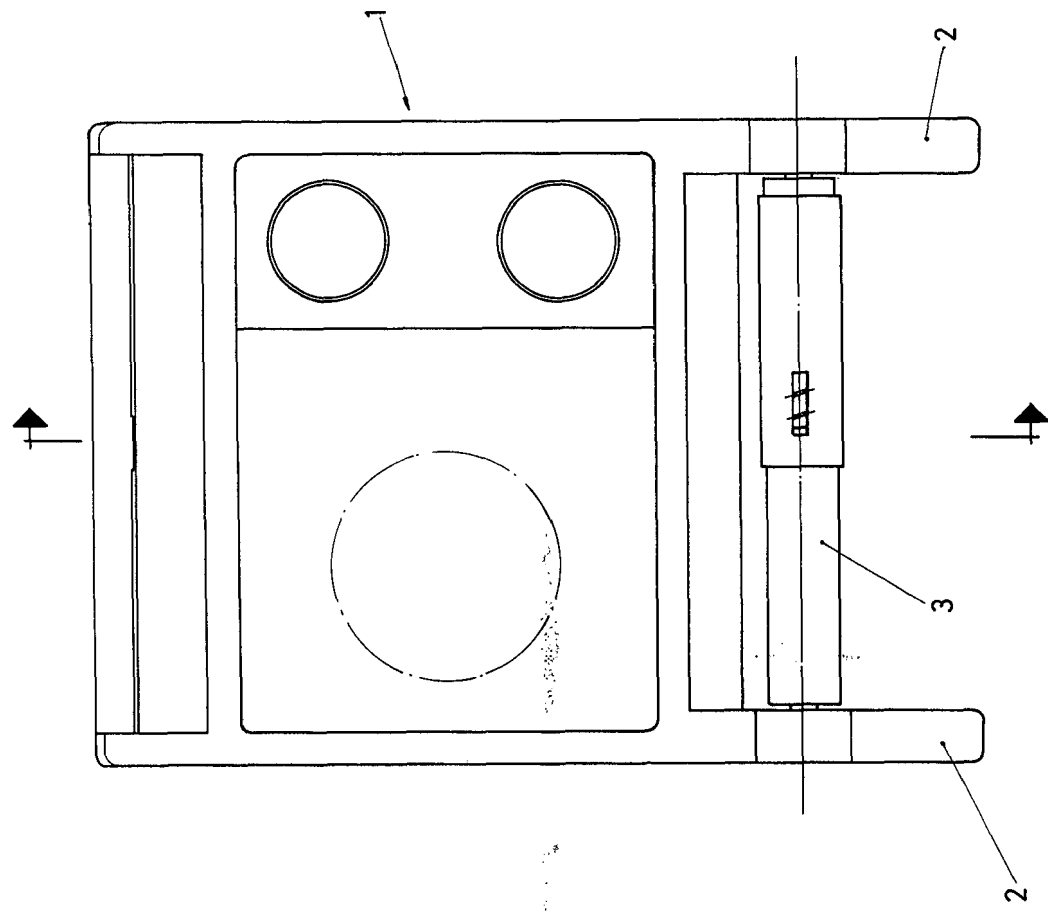


Fig.1

Escala variable  
Madrid  
El Agente Oficial  
RAFAEL DE RAFAEL  
P. M. Aldea