



ESPAÑA

10	11	NUMERO	10	Y
22	3	721		
		FECHA DE PRESENTACION		
		29 SET. 1976		

MODELO DE UTILIDAD

223721

C-14 MAR 1977

30	PRIORIDADES:	32	FECHA	33	PAIS
31	NUMERO				

47	FECHA DE PUBLICIDAD	51	CLASIFICACION INTERNACIONAL
			G 02 C

54	TITULO DE LA INVENCIÓN
	"SOPORTE DE LENTES GRADUADAS ACOPLABLE A MONTURAS DE GAFAS"

71	SOLICITANTE (S)
	D. Prosper PINTO Bensadoun

	DOMICILIO DEL SOLICITANTE
	BARCELONA - Avda. General Goded, 5, 6º, 1ª

72	INVENTOR (ES)

73	TITULAR (ES)

74	REPRESENTANTE
	D. Alfonso Durán Olivella

## MEMORIA DESCRIPTIVA

El presente Modelo de Utilidad consiste en un soporte de lentes graduadas, que presenta unas características idóneas para el acoplamiento del mismo a los más variados modelos de monturas de gafas.

5. El problema que normalmente se le plantea al usuario de gafas graduadas a la hora de elegir la montura apropiada, surge principalmente por el hecho de que al no poseer dichas gafas los cristales graduados, el usuario no puede observar la apariencia que presenta con las mismas con toda claridad.

10. Para resolver dicho inconveniente el presente Modelo de Utilidad prevé un dispositivo provisto de unos apéndices flexibles que permiten el acoplamiento del mismo a distintas dimensiones de marcos de monturas.

15. Para una mejor utilización se dispondrá uno de dichos dispositivos en uno de los dos marcos de la montura, debiendo por consiguiente el usuario observar se a través de un espejo de mano para que por reflexión pueda observar su apariencia por el lado opuesto, en el que no se ha previsto el dispositivo, y que por tanto presenta una apariencia prácticamente idéntica a la que resultará con las gafas provistas de cristales en sus marcos.

20. Para una mejor comprensión se adjunta a la

presente memoria una hoja de dibujos:

La figura 1 representa una vista en planta del soporte para lentes.

La figura 2 representa una sección diametral por II-II de la figura 1.

La figura 3 representa una sección diametral por III-III de la figura 1.

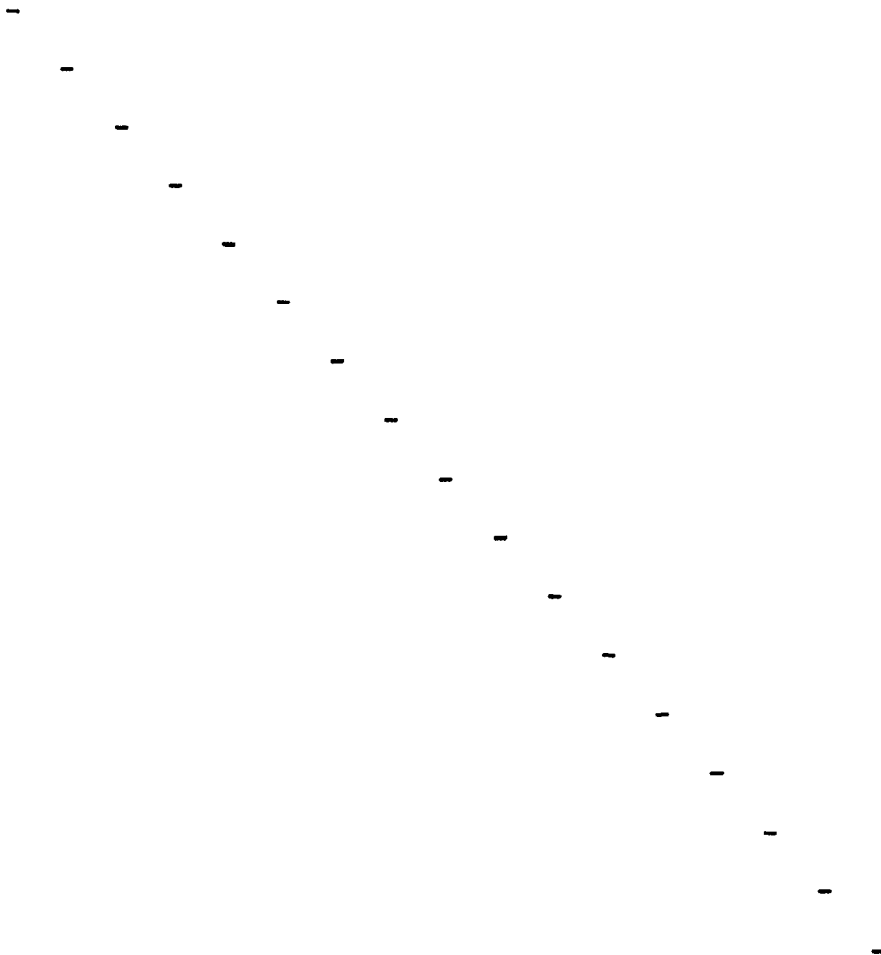
La figura 4 representa una vista en perspectiva del soporte de lentes acoplado a una montura de gafas.

La figura 5 representa un detalle correspondiente a la sección por V-V de la figura 4.

La figura 1 representa un soporte consistente en un marco circular -1- que presenta en su zona interior una ranura en V -2- destinada a servir de guía de retención a la lente graduada -3- que se dispone en su zona central. Dicho marco circular -1- presenta una zona -4- ligeramente rebajada, la cual está destinada a indicar la graduación de la lente que se dispone en su zona central. De la periferia del marco -1- emergen dos pares de brazos -5- situados cada par en zonas diametralmente opuestas del marco, los cuales presentan en sus zonas extremas unas zonas de guiado de sección romboidal destinadas a quedar encajadas en la zona interior del marco de la montura a la que se fijan. Asimismo, de las proximidades de ambos lados del rebaje -4- emergen dos apéndices de mayor longitud que los anteriores y asimismo de sección rectangular -7- en cuyos extremos se disponen las zonas de guiado -8- de forma aproximadamente curva y sección rómbica.

El dispositivo portador de la lente se acopla a la montura gracias a la posibilidad de flexión que presentan los tramos extremos de guiado, y pudiendo adaptarse a otra montura totalmente distinta debido a la recuperación que presentan los brazos elásticos de guiado. En la figura 4 se puede observar la disposición de un soporte igual a los descritos encastrado en un marco -9- en el que la lente -3- interior al marco circular -1-, se adapta mediante las guías -8- y -6- dispuestas en los extremos de los vástagos -7- y -5- respectivamente.

Todo cuanto no afecte, altere, cambie o modifique la esencia del soporte descrito, será variable a los efectos del actual Modelo.



N O T A.

Se reivindica como objeto de este registro por Modelo de Utilidad:

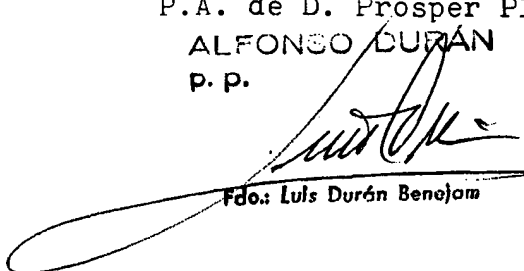
- 1.- Soporte de lentes graduadas acoplable a
5. monturas de gafas, caracterizado porque consta de un soporte circular para el acoplamiento de la lente graduada y que exteriormente presenta una pluralidad de vástagos flexibles susceptibles de acoplarse en el interior del marco de una montura de gafas.
10. Sean cuales fueren las circunstancias que concurren en la esencialidad del Modelo de Utilidad, definido en la anterior reivindicación, cuyo objeto es:

- 2.- "SOPORTE DE LENTES GRADUADAS ACOPLABLE
15. A MONTURAS DE GAFAS".

Consta la presente memoria de cuatro hojas foliadas, mecanografiadas por una sola cara y del dibujo adjunto.

Barcelona, 29 SET. 1976

P.A. de D. Prosper PINTO Bensadoun,  
ALFONSO DURÁN  
P. P.

  
Fdo. Luis Durán Benoján

LA/ga.

FIG. 1

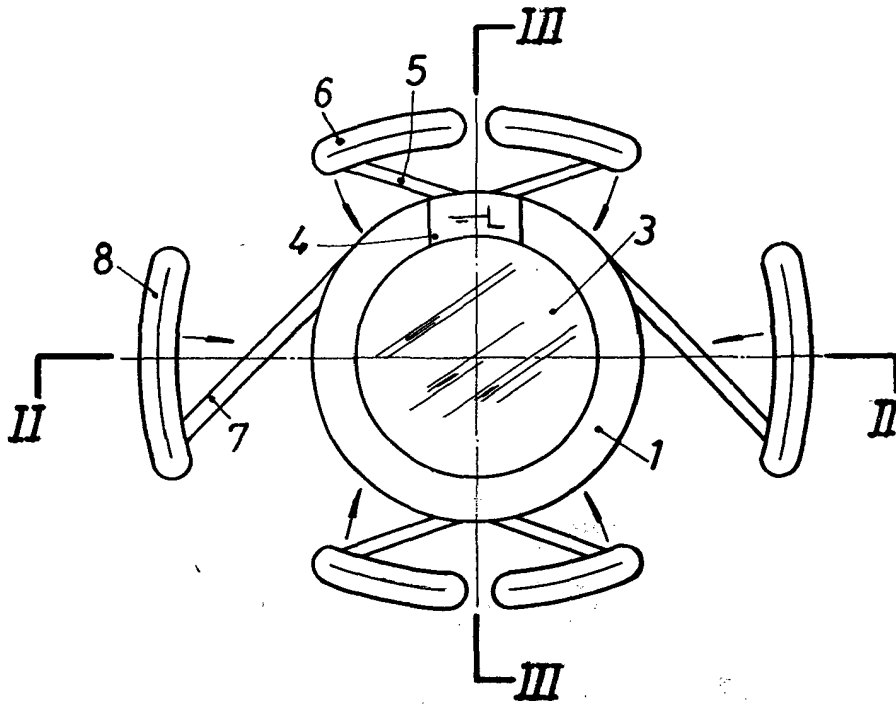


FIG. 3

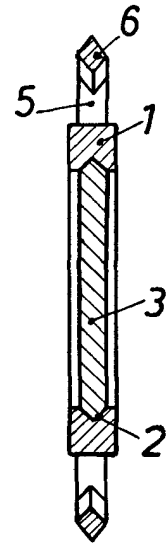


FIG. 2

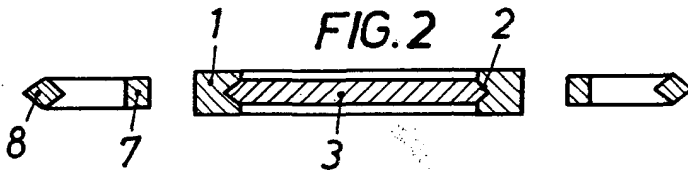


FIG. 4

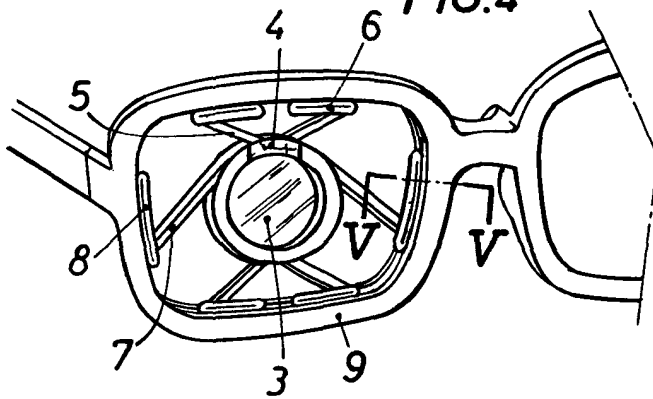
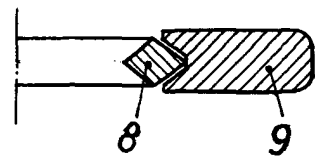


FIG. 5



BARCELONA, 29 SET. 1976

P. ALFONSO DURAN

p. p.

Fdo.: Luis Durón Benejam

ESCALA VARIABLE