



ESPAÑA

19 ES	11 NUMERO	10 Y
	21	
	22 FECHA DE PRESENTACION	
		29 SEP. 1976

MODELO DE UTILIDAD

223717

14 MAR. 1977

30 PRIORIDADES:	31 NUMERO	32 FECHA	33 PAIS
-----------------	-----------	----------	---------

47 FECHA DE PUBLICIDAD	51 CLASIFICACION INTERNACIONAL
	F16L

54 TITULO DE LA INVENCIÓN

"DISPOSITIVO DE BLOQUEO PARA TUBOS ARTICULADOS"

71 SOLICITANTE (S)

D. RAMON JANE CABAGNERO

DOMICILIO DEL SOLICITANTE

BARCELONA, Cartagena, 203

72 INVENTOR (ES)

73 TITULAR (ES)

74 REPRESENTANTE

D. MANUEL DE RAFAEL GARCIA

MEMORIA DESCRIPTIVA

El presente modelo de utilidad se refiere a un dispositivo de bloqueo para tubos articulados, por ejemplo los que se utilizan para chasis o bastidores de cochecitos infantiles, aunque ello no exime su aplicación a cualquier otro campo donde se precise de un mecanismo de bloqueo para tubos articulados.

En esencia, el presente dispositivo está destinado a tubos en prolongación, uno de los cuales que pudiéramos denominar fijo lleva montada una brida en "U" longitudinal y prolongada en un extremo ahorquillado por donde a través de un eje transversal se articula el otro tubo que denominaremos móvil.

A su vez es fundamental que el tubo móvil lleve interiormente y solicitado en forma elástica, un vástago longitudinal con un pomo de accionamiento externo susceptible de jugar por una ranura colisa del tubo móvil. En la posición de acoplamiento el vástago citado se encuentra alojado en el tubo fijo con bloqueo entre ambos tubos, y cuando es accionado mediante el pomo permite la articulación y separación entre ellos.

También es importante que el vástago de bloqueo se remate en un corte a bisel para que pueda entrar por resbalón en el tubo fijo y no se precise de acción sobre el pomo.

Con el fin de facilitar la explicación se acompaña a la presente memoria descriptiva una hoja de dibujos en la que se ha representado un caso práctico de realización, el cual se cita sólo a título de ejemplo no limitativo del alcance del presente modelo de utilidad.

En dichos dibujos:

La figura 1 es una vista en sección longitudinal completa del dispositivo en cuestión.

La figura 2 se corresponde con una vista exterior y superior en planta del propio dispositivo.

5 Según tales figuras, el dispositivo de bloqueo para tubos articulados objeto del presente modelo de utilidad comprende que el tubo que denominaremos fijo -1- lleve fijada una brida longitudinal en "U" -2- que se prolonga en un tramo sobre el tubo móvil -3- en
10 posición bloqueada de éste y se remata en un a modo de horquilla -4- con un pasador transversal -5- para zona de articulación del tubo -3- que queda atravesado por el mismo.

 Por su parte, el elemento bloqueador propiamente
15 dicho lo constituye un vástago tubular longitudinal -6- alojado en el tubo -3- y provisto de un pomo -7- de accionamiento que juega en una ranura colisa -8- del mismo tubo -3-. Tal vástago -6- está sometido a acción elástica por un resorte -9- y lleva su extremo opuesto
20 -10- biselado para entrar a resbalón en el tubo fijo -2- al volver a la posición de bloqueo.

 El modelo, dentro de su esencialidad, puede ser llevado a la práctica en otras formas de realización que difieran sólo en detalle de la indicada únicamente
25 a título de ejemplo, a las cuales alcanzará igualmente la protección que se recaba. Podrá, pues, fabricarse este dispositivo con los medios y materiales más adecuados y con los accesorios más convenientes por quedar todo ello comprendido en el espíritu de las
30 siguientes reivindicaciones.

REIVINDICACIONES

Se reivindica como objeto del presente modelo de utilidad:

5 1.- Dispositivo de bloqueo para tubos articulados, caracterizado esencialmente porque estando los tubos en prolongación, uno de ellos lleva montada exteriormente una brida longitudinal en "U" que se prolonga hasta un extremo ahorquillado en donde, en colaboración con un pasador transversal se articula el otro
10 tubo que lleva alojado el elemento bloqueador consistente en un vástago longitudinal, elasticamente solicitado, y dotado de un pomo de accionamiento que juega en una ranura del propio tubo para deshacer el bloqueo, disponiendo el citado vástago de un extremo biselado para
15 retorno por resbalón a la posición de bloqueo.

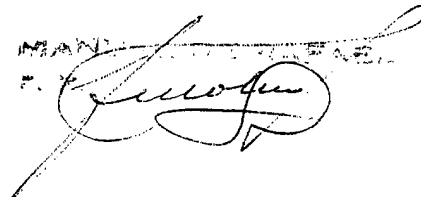
2.- "DISPOSITIVO DE BLOQUEO PARA TUBOS ARTICULADOS"

Consta la presente memoria descriptiva de tres hojas mecanografiadas y de una lámina de dibujos.

Barcelona, para Madrid, a 29 de Septiembre de 1976

RAMON JANE CABAGNERO

p.a.



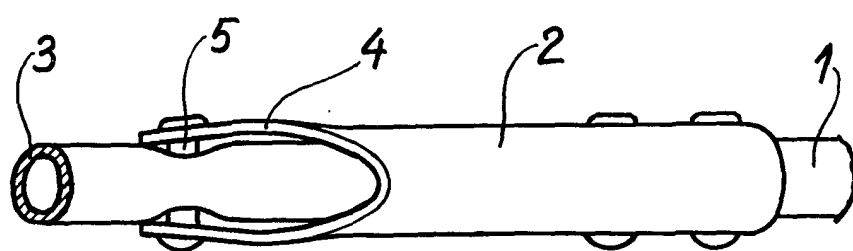
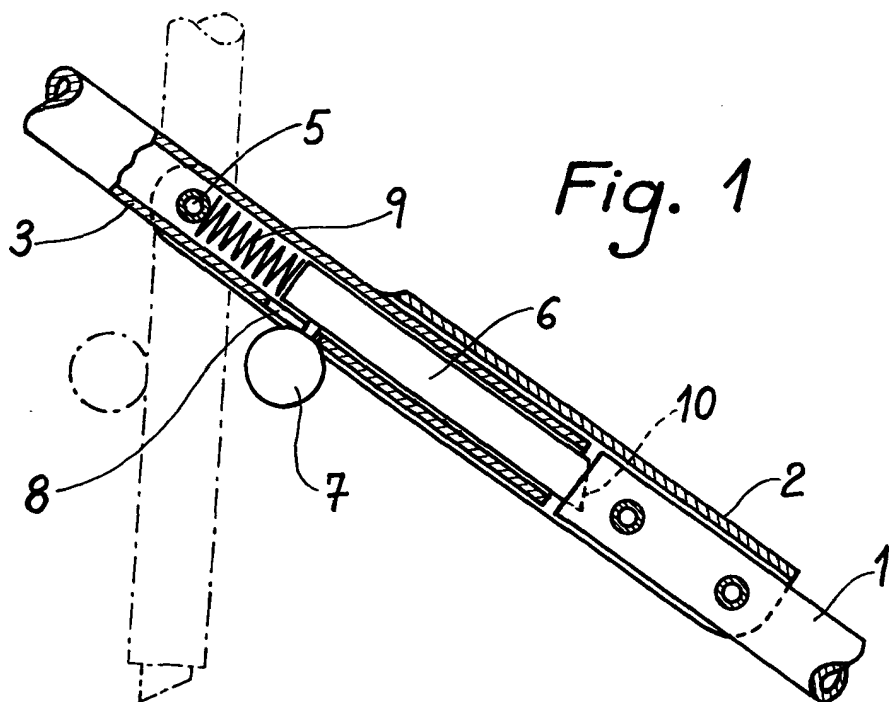


Fig. 2

Barcelona, para Madrid, 29 Sepbre. 1976