



19	ES	11	NUMERO	10	Y
		21			
		22	FECHA DE PRESENTACION		
			21 SET. 1976		
			223715		

**MODELO DE UTILIDAD**

**223715**

C. 14 MAR. 1977

30	PRIORIDADES:	32	FECHA	33	PAIS
31	NUMERO				
<b>CADUCADO</b>					

47	FECHA DE PUBLICIDAD	51	CLASIFICACION INTERNACIONAL
			F16 K

54	TITULO DE LA INVENCIÓN
"DISPOSITIVO DE MONTAJE DEL CAÑO CENTRAL INDEPENDIENTE EN BATERIAS MEZCLADORAS DE AGUA FRÍA Y CALIENTE".	

71	SOLICITANTE (S)
COMPANÍA ROCA-RADIADORES, S.A.	

DOMICILIO DEL SOLICITANTE	
GAVA (Barcelona) - Rambla Lluch, 2	

72	INVENTOR (ES)

73	TITULAR (ES)

74	REPRESENTANTE
D. Alfonso Durán Olivella.	

## MEMORIA DESCRIPTIVA

El presente Modelo de Utilidad se refiere a un dispositivo para el montaje del caño central de una grifería, del tipo utilizado para la mezcla de agua fría y caliente en lavabos, fregaderos, bidets y similares.

5. Se consideran las baterías mezcladoras en las que el caño es independiente de los grifos reguladores del agua caliente y fría, los cuales pueden estar situados a distancias discretas de aquél, sin formar físicamente un solo cuerpo, por lo cual uno y otros se montarán en sendos
10. orificios practicados en el cuerpo del lavabo, fregadero, bidet o cuerpo de soporte.

- El dispositivo objeto de este Modelo permite obtener una sujeción segura y un montaje completamente estanco del caño respecto a la conducción de entrada para
15. el agua de mezcla que saldrá por su embocadura, permitiendo, por otra parte, que el montaje en cuestión se realice sin necesidad de herramientas especiales, es decir, que puede efectuarse con sólo los dedos, obteniéndose, sin embargo, una completa seguridad de cierre hermético en
  20. las partes acopladas, debido al empleo de un componente de fácil accionamiento manual en orden a su apriete.

- Para facilitar la explicación, se acompaña a la presente memoria un dibujo en el que se ha representado, a título de ejemplo ilustrativo y no limitativo, un caso
25. de realización de un dispositivo según los principios de

las reivindicaciones.

La figura constituye una sección meridiana del dispositivo en cuestión, así como de un caño perteneciente a una batería mezcladora y las conducciones de llegada del agua fría y caliente.

Los elementos designados con números en el dibujo corresponden a las partes siguientes:

- 1-, caño de configuración geométrica normalmente tubular de sección decreciente y configuración alabeada en disposición oblicua, con el casquillo -2- en su embocadura de salida y la base -3- de asiento sobre la placa -4- perteneciente al cuerpo de un lavabo, fregadero, bidet o equivalente;
10. -5- y -6-, conducciones de llegada del agua caliente y del agua fría, concurrentes en las embocaduras coaxiales de la pieza -7- en forma de T tubular, con su tramo perpendicular -8- introducido en la prolongación tubular -9- del caño, roscada interior y exteriormente e inserta en el orificio -10- de la placa -4- de soporte;
15. -11-, junta deformable, constituida por una arandela de un material elástico, tal como el caucho;
20. -12-, arandela rígida, ventajosamente metálica;
- 13-, tuerca de fijación, acoplada al roscado externo de la parte tubular -9- derivada del caño;
25. -14-, junta plana o tórica de estanqueidad, de caucho sintético o material similar, contra la que se aplica la arandela rígida -17-, ventajosamente metálica, asegurando el cierre contra el entrante anular interno -18- en la prolongación tubular del caño;
30. -15-, casquillo prensaestopas, de sección en

forma de T invertida, con su parte central roscada, destinada a acoplarse a la embocadura del tramo -9- derivado del caño;

- 16-, zona de mayor perímetro, provisto en su
5. borde de unas entallas a fin de poder ser manipulado y apretado sin necesidad de herramientas.

Las conducciones -5- y -6- de llegada del agua fría y caliente tendrán la longitud precisa para su acoplamiento, por sus otros extremos, a los respectivos

10. grifos de regulación.

Todo cuanto no afecte, altere, cambie o modifique la esencia del dispositivo descrito será variable a los efectos del actual Modelo.

N O T A.

15. Se reivindica como objeto de este registro por Modelo de Utilidad:

1.- Dispositivo de montaje del caño central independiente en baterías mezcladoras de agua fría y caliente, caracterizado esencialmente porque las conducciones

20. de llegada del agua fría y del agua caliente quedan aplicadas a las embocaduras coaxiales de una pieza tubular en forma de T invertida cuyo tramo mayor se halla introducido en una expansión tubular inferior, roscada interna y externamente, derivada inferiormente del caño y que sirve para la fijación de éste al cuerpo de un aparato sanitario o soporte equivalente, mediante una tuerca, una arandela rígida y una junta anular deformable, asegurándose el cierre hermético entre la mencionada prolongación del caño y el tramo vertical de la pieza en forma de T mediante un componente en funciones de prensaestopas, acoplado

30.

a la embocadura roscada de la prolongación del caño, con interposición de una junta deformable y una arandela rígida, aplicadas contra un saliente anular interno de la prolongación, presentando el mencionado casquillo prensaes-

5. topas en su parte inferior, una zona de mayor perímetro, dotada de entallas en sus bordes para permitir su manipulación y apriete manual sin necesidad de herramientas.

Sean cuales fueren las circunstancias que concurren en la esencialidad del Modelo de Utilidad definido

10. en la anterior reivindicación, cuyo objeto es:

2.- "DISPOSITIVO DE MONTAJE DEL CAÑO CENTRAL INDEPENDIENTE EN BATERÍAS MEZCLADORAS DE AGUA FRÍA Y CALIENTE".

Consta la presente memoria de cuatro hojas foliadas, mecanografiadas por una sola cara y del dibujo

15. unido a la misma.

Barcelona, 27 SET. 1976

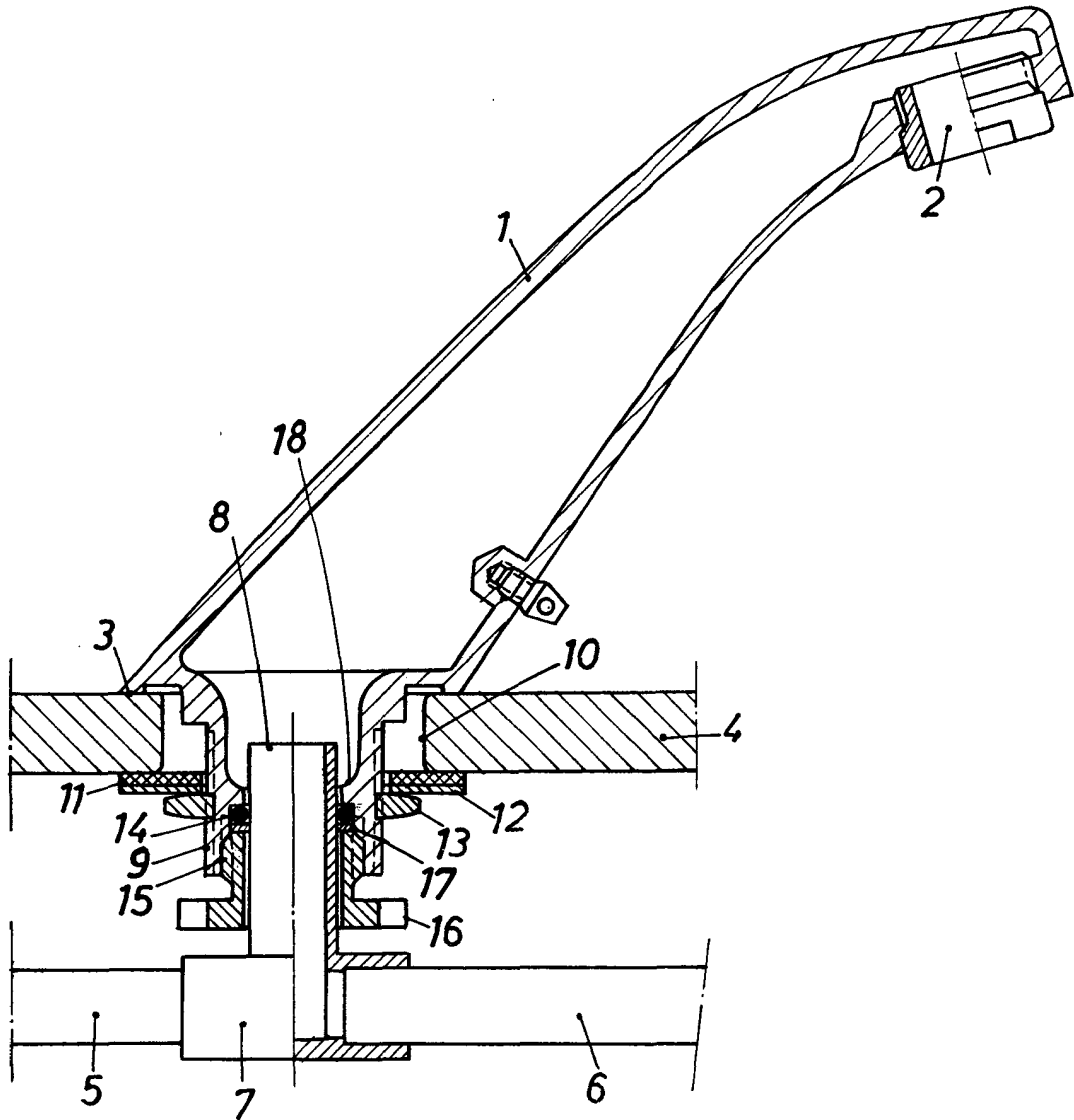
P.A. de COMPAÑIA ROCA-RADIADORES, S.A.

ALFONSO DURÁN  
p. p.



Fdo. Luis Durán Banejam

FE/mj



BARCELONA, 27 SET. 1976

P.A. ALFONSO DURAN  
D. P.

Fdo.: Luis Durán Baejor

ESCALA VARIABLE