



19 ES

11
21

NUMERO

223.710

10 Y

22

FECHA DE PRESENTACION

23.9.1976

MODELO DE UTILIDAD

223710

30 PRIORIDADES: 31 NUMERO	32 FECHA	33 PAIS
------------------------------	----------	---------

17 FECHA DE PUBLICIDAD	51 CLASIFICACION INTERNACIONAL F16M
------------------------	--

54 TITULO DE LA INVENCIÓN
"UN COLGADERO, PARTICULARMENTE PARA PRODUCTOS ENVASADOS EN UNA RED"

71 SOLICITANTE (S)
UNISTO, S.A.

DOMICILIO DEL SOLICITANTE
TARRASA (Barcelona), Calle Dr. Ventalló, 5

72 INVENTOR (ES)

73 TITULAR (ES)

74 REPRESENTANTE
D. JAIME GOMEZ-ACEBO Y MODET

La presente solicitud se refiere a un colgadero, particularmente para productos envasados en una red, provisto de un portaetiquetas constituido por una placa esencialmente plana, de uno de cuyos bordes sobresale un órgano para colgar, en tanto que en el borde opuesto sobresale, en el plano del portaetiquetas, un gancho sustentador del envase.

El colgadero objeto de la presente solicitud se caracteriza esencialmente porque dicho gancho está constituido por un brazo oblicuo que determina un extremo externo puntiagudo y un extremo interior doblado sobre sí mismo a modo de punta de arpón, estando dispuestas en el borde de la concavidad del gancho una pluralidad de cortas púas puntiagudas, dirigidas hacia el interior de dicha concavidad y adaptadas para impedir la extracción de una porción de red introducida en el gancho.

Según otra característica de la presente invención, el citado órgano para colgar comprende un orificio circular, rebordeado por una nervadura periférica de refuerzo, estando dotado asimismo todo el conjunto del colgadero, incluyendo al gancho sustentador, de una nervadura periférica de refuerzo.

En los dibujos adjuntos se ilustra, a título de ejemplo no limitativo, una forma de realización del colgadero de que se trata.

La Fig. 1 es una sección por I-I de la Fig. 2; y

la Fig. 2 muestra una vista en planta del colgadero.

Tal como se ha dicho anteriormente, el colgadero de que se trata está provisto de un portaetiquetas constituido por una placa 1, esencialmente plana, de uno de cuyos bordes sobresale un órgano 2 para colgar, en sí conocido, en tanto que del borde opuesto sobresale, en el plano del portaetiquetas, un gancho 3 sustentador del envase.

Dicho gancho 3 está constituido por un brazo oblicuo 4 que determina un extremo externo puntiagudo 10 y un extremo interno 5 doblado sobre sí mismo a modo de punta de arpón.

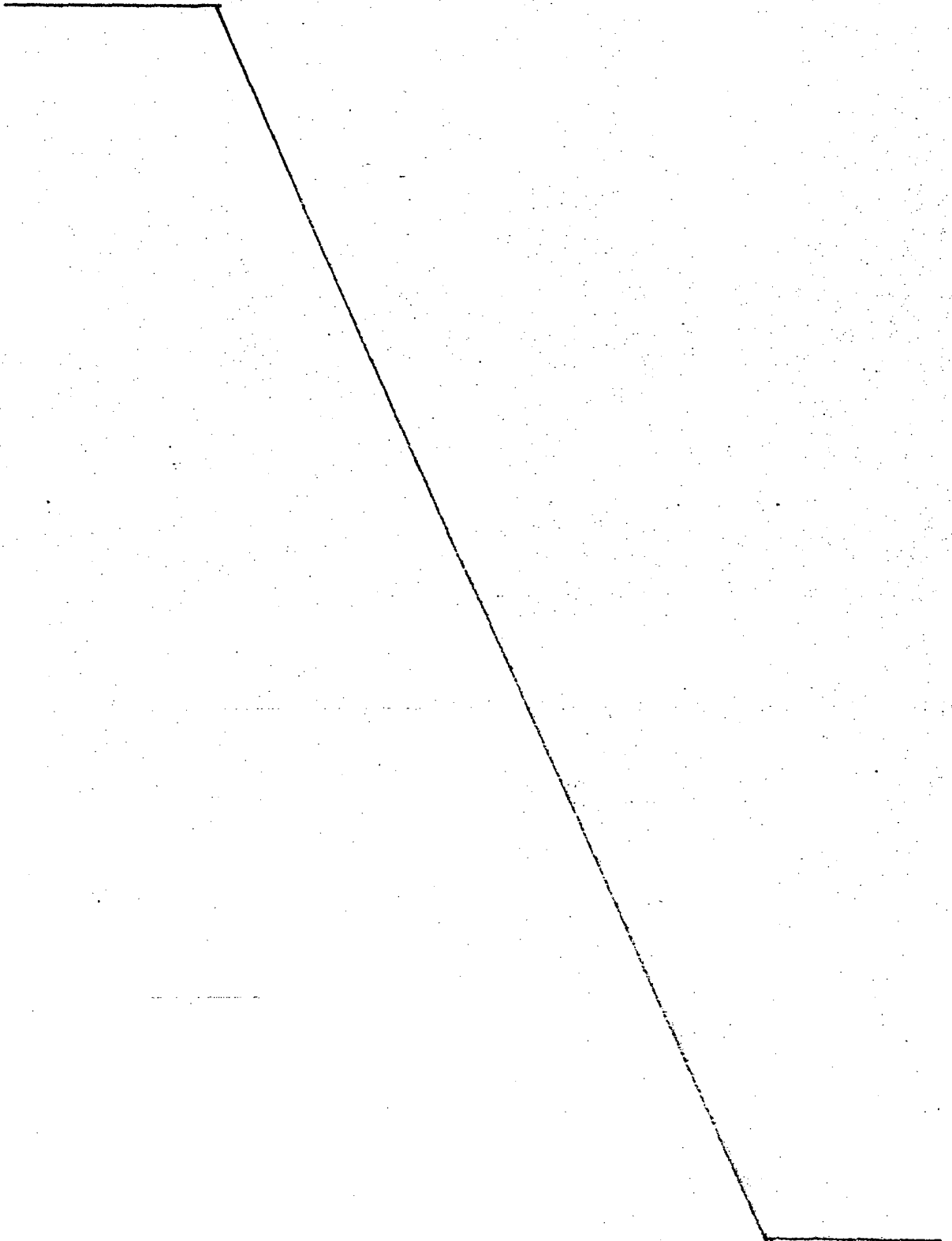
En el borde de la concavidad del gancho 3 está dispuesta una pluralidad de cortas púas puntiagudas 6 dirigidas hacia el interior de dicha concavidad y adaptadas para impedir la extracción de una porción de red introducida en el gancho 3.

El citado órgano 2 para colgar, comprende un orificio circular 7, rebordeado por una nervadura periférica 8 de refuerzo, estando dotado asimismo el conjunto del colgadero, incluyendo al gancho sustentador, de una nervadura periférica de refuerzo 9.

Se hace constar que todo cuanto no altere, cambie o modifique lo esencial del colgadero descrito, puede quedar sometido a variaciones de detalle.

N O T A

El Modelo de Utilidad que se solicita recae sobre las siguientes reivindicaciones:



REIVINDICACIONES

1ª.- Un colgadero, particularmente para productos envasados en una red, provisto de un portaetiquetas constituido por una placa esencialmente plana, de uno de cuyos bordes sobresale un órgano para colgar, en tanto que del borde opuesto sobresale, en el plano del portaetiquetas, un gancho sustentador del envase, caracterizado porque dicho gancho está constituido por un brazo oblicuo que determina un extremo externo puntiagudo y un extremo interno doblado sobre sí mismo a modo de punta de arpón, estando dispuestas en el borde de la concavidad del gancho una pluralidad de cortas púas puntiagudas, dirigidas hacia el interior de dicha concavidad y adaptadas para impedir la extracción de una porción de red introducida en el gancho.

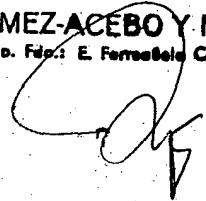
2ª.- Un colgadero según la reivindicación 1ª, caracterizado porque el citado órgano para colgar comprende un orificio circular, rebordeado por una nervadura periférica de refuerzo, estando dotado asimismo todo el conjunto del colgadero, incluyendo al gancho sustentador, de una nervadura periférica de refuerzo.

3ª.- UN COLGADERO, PARTICULARMENTE PARA PRODUCTOS ENVASADOS EN UNA RED,
tal y como queda descrito y reivindicado en la presente me-

moria que consta de cinco hojas mecanografiadas por una sola cara y de una lámina de dibujos.

BARCELONA, 23 de Septiembre de 1976.

UNISTO, S.A.
P.P.
J. GOMEZ-ACEBO Y MODET
e. d. Fdo.: E. Ferrasola Colla



ESCALA VARIABLE

FIG. 1

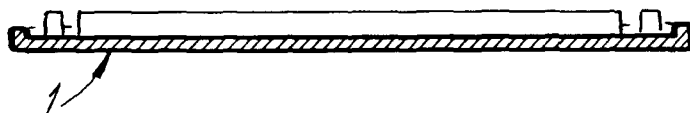
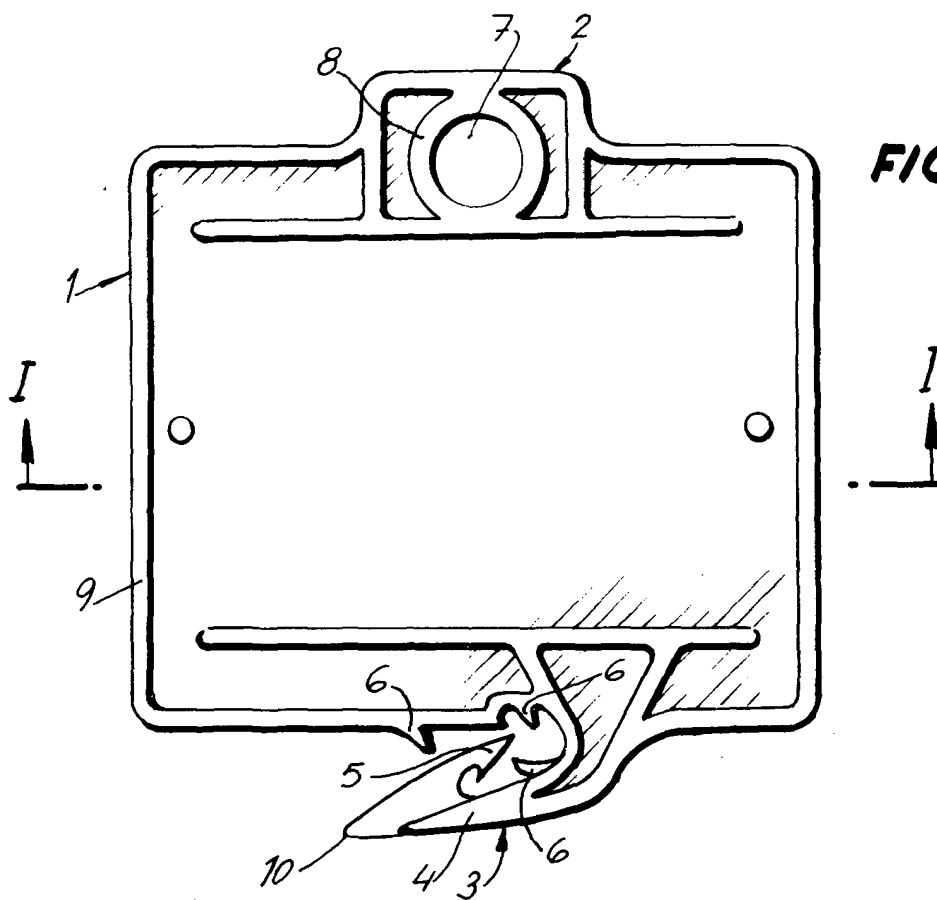


FIG. 2



BARCELONA, 23 de Septiembre de 1976
UNISTO, S.A.

P. E. ...
GÓMEZ ABEJO Y MOBEI
D. de Patentes e Invenções