



ESPAÑA

10 ES	11	NUMERO	10 Y
	21	223.709	
	22	FECHA DE PRESENTACION	
		23-9-1976	

**MODELO DE UTILIDAD**

**223709**

30 PRIORIDADES:	32 FECHA	33 PAIS
31 NUMERO		

47 FECHA DE PUBLICIDAD	51 CLASIFICACION INTERNACIONAL
------------------------	--------------------------------

54 TITULO DE LA INVENCIÓN
"PRECINTO COLGANTE"

71 SOLICITANTE (S)
UNISTO, S.A.

DOMICILIO DEL SOLICITANTE
TARRASA (Barcelona), Calle Dr. Ventalló, 5

72 INVENTOR (ES)
------------------

73 TITULAR (ES)
-----------------

74 REPRESENTANTE
D. JAIME GOMEZ-ACEBO Y MODET

La presente solicitud se refiere a un precinto colgante del tipo de los constituidos por una placa compuesta por dos mitades provistas de sendas caras iguales correspondientes, acopladas y adheridas entre sí, quedando determinado por ellas un orificio pasante transversal que constituye un alojamiento adaptado para recibir y retener los extremos libres de una varilla flexible de longitud mucho mayor que la del orificio pasante.

Este precinto colgante se caracteriza porque el orificio del alojamiento es de sección paralelepípedica recta rectangular y una de sus bocas extremas está dotada de un reborde hacia dentro que disminuye su sección, en tanto que dicha varilla flexible está provista de un extremo anterior, terminado en punta de flecha, con dos lengüetas laterales, elásticas y divergentes, que tienen una separación máxima menor que la longitud de la boca mayor del mencionado alojamiento de la placa y mayor que la boca menor del mismo, y de un extremo posterior dotado de un engrosamiento de sección semejante y ligeramente mayor que la de la citada boca mayor del alojamiento, todo ello de modo que la varilla flexible está adaptada para atravesar en primera lugar el alojamiento de la placa de forma que el extremo posterior engruesado quede alojado a presión en el interior de la porción extrema del alojamiento que corresponde a su boca mayor, pudiéndose entonces introducir de nuevo el extremo anterior de la varilla por la boca menor del alojamiento de manera que, gracias a la flexibilidad

y elasticidad de la punta de flecha mencionada, es imposible la extracción de dicho extremo anterior por la boca menor del alojamiento.

En los dibujos adjuntos se ilustra, a título de ejemplo no limitativo, una forma de realización del precinto colgante de que se trata.

La Fig. 1 representa una vista en alzado frontal del precinto atravesado por la varilla flexible, estando esta última en posición extendida;

la Fig. 2 ilustra una vista del perfil del precinto, en la que está alojado el extremo posterior de la varilla flexible; y

la Fig. 3 es una vista en alzado frontal, parcialmente seccionada, que muestra la introducción del extremo anterior de la varilla flexible en el precinto.

Tal y como se ha indicado anteriormente, el precinto colgante de que se trata es del tipo de los constituidos por una placa compuesta por dos mitades 1 y 2 provistas de sendas caras iguales correspondientes, acopladas y adheridas entre sí, quedando determinado por ellas un orificio 3 pasante transversal que constituye un alojamiento adaptado para recibir y retener los extremos libres de una varilla flexible 4 de longitud mucho mayor que la del orificio pasante 3.

Dicho orificio 3 es de sección paralelepípedica rectangular y una de sus bocas extremas está dotada de un reborde 5 hacia dentro que disminuye su sección, en tanto que

dicha varilla flexible 4 está provista de un extremo anterior 6 terminado en punta de flecha, con dos lengüetas laterales 7 elásticas y divergentes.

Dichas lengüetas 7 tienen una separación máxima menor que la longitud de la boca mayor 8 del mencionado alojamiento 3 de la placa y mayor que la boca menor 9 del mismo.

La varilla flexible 4 comprende también un extremo posterior 10 dotado de un engrosamiento de sección semejante y ligeramente mayor que la de la citada boca mayor 8 del alojamiento 3, todo ello de modo que la varilla flexible 4 está adaptada para atravesar en primera lugar el alojamiento de la placa, de forma que el extremo posterior 10 engruesado quede alojado a presión en el interior de la porción extrema 8 del alojamiento 3 que corresponde a su boca mayor, pudiéndose entonces introducir de nuevo el extremo anterior 6 de la varilla 4 por la boca menor 9 del alojamiento, de manera que, gracias a la flexibilidad y elasticidad de la punta de flecha 6 mencionada, es imposible la extracción de dicho extremo anterior por la boca menor 9 del alojamiento 3, todo ello tal y como se representa en la Fig.3.

Se hace constar que todo cuanto no altere, cambie o modifique lo esencial del precinto colgante descrito, puede quedar sometido a variaciones de detalle.

#### N O T A

El Modelo de Utilidad que se solicita recae sobre las siguientes reivindicaciones:

REIVINDICACIONES

1ª.- Precinto colgante del tipo de los constituidos por una placa compuesta por dos mitades provistas de sendas caras iguales correspondientes, acopladas y adheridas entre sí, quedando determinado por ellas un orificio pasante transversal que constituye un alojamiento adaptado para recibir y retener los extremos libres de una varilla flexible de longitud mucho mayor que la del orificio pasante, caracterizado porque el orificio del alojamiento es de sección paralelepípedica recta rectangular y una de sus bocas extremas está dotada de un reborde hacia dentro que disminuye su sección, en tanto que dicha varilla flexible está provista de un extremo anterior, terminado en punta de flecha, con dos lengüetas laterales, elásticas y divergentes que tienen una separación máxima menor que la longitud de la boca mayor del mencionado alojamiento de la placa y mayor que la boca menor del mismo, y de un extremo posterior dotado de un engrosamiento de sección semejante y ligeramente mayor que la de la citada boca mayor del alojamiento, todo ello de modo que la varilla flexible está adaptada para atravesar en primer lugar el alojamiento de la placa de forma que el extremo posterior engruesado quede alojado a presión en el interior de la porción extrema del alojamiento que corresponde a su boca mayor, pudiéndose entonces introducir de nuevo el extremo anterior de la varilla por la boca menor del alojamiento de manera que, gracias a la flexibilidad y elasticidad de la punta de flecha

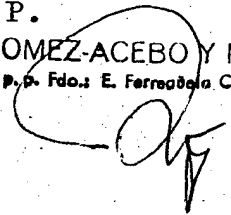
mencionada, es imposible la extracción de dicho extremo anterior por la boca menor del alojamiento.

2ª.- PRECINTO COLGANTE,

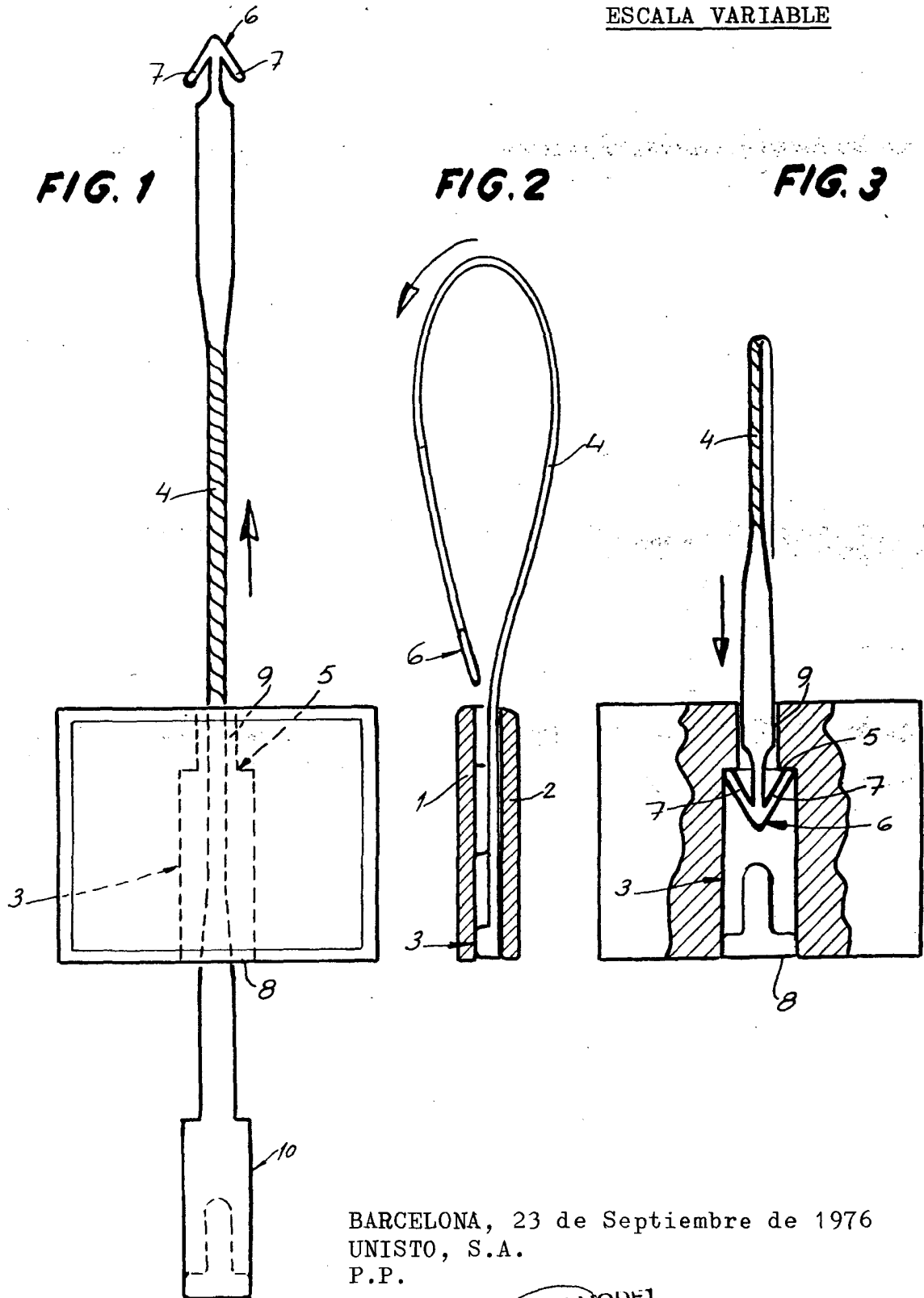
tal y como queda descrito y reivindicado en la presente memoria que consta de cinco hojas mecanografiadas por una sola  
5 cara y de una lámina de dibujos.

BARCELONA, 23 de Septiembre de 1976.

UNISTO, S.A.  
P.P.  
J. GOMEZ-ACEBO Y MODEL  
P.º. Fdo.º E. Ferrazola Colás



ESCALA VARIABLE



BARCELONA, 23 de Septiembre de 1976  
UNISTO, S.A.  
P.P.

J. GOMEZ-ACEBO Y MODEI  
p.p. Fdo.: E. Ferrasdeln Colga