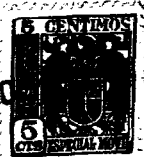


223703
18 AGO



223703

P A T E N T E
D E
I N T R O D U C C I O N

a favor de Don JOSE QUIROS IGIESIAS, de nacionalidad española, residente en Barcelona, calle Conde del Asalto, 143, por "EQUIPO ESTERILIZADOR DEL AMBIENTE POR MEDIO DE RADIACIONES ULTRAVIOLETAS".

- . -

MEMORIA DESCRIPTIVA

La presente invención se refiere a un equipo destinado a la esterilización de ambientes, el cual aprovecha la acción destructiva de las radiaciones ultravioletas, que, como es sabido, poseen un elevado poder germinicida o microbicida.

5.

Hasta la fecha se han ideado varios sistemas encaminados a conseguir la finalidad apuntada, más todos ellos adolecen de graves inconvenientes, ya sea por lo que respecta al montaje o bien por lo que atañe al funcionamiento.

10.

223703

18 A



- Las lámparas productoras de radiaciones ultravioletas se vienen empleando para la esterilización del aire en locales y habitaciones diversos, usándose especialmente para determinadas actividades de carácter farmacéutico o industrial, en las que se precisa un elevado índice de esterilidad, es decir una eficaz supresión de las bacterias y otros microorganismos que amularían la asepsia e higiene que requieren aquellos trabajos.
- 5.
10. Cuando el local está totalmente cerrado, el resultado obtenido con tales lámparas es satisfactorio, más cuando hay que renovar el aire, ya sea para evitar los efectos de la falta de oxígeno provocada por los mecheros o bien simplemente para establecer una circulación que contrarreste el aire viciado por el personal, surge el grave inconveniente de que es necesario reforzar la acción de las lámparas, a los fines de que se aumente la producción de radiaciones, lo que se consigue con ello no es suficiente, pues el aire circula entre el orificio de entrada y el de salida, a una velocidad superior a la necesaria de esterilización, es decir que dicho aire va demasiado deprisa para que tengan efectividad las radiaciones ultravioletas. Además, el aire entrante contamina, al penetrar en el local,
- 15.
- 20.
- 25.
- los puntos con los que entra en contacto antes de que pueda sufrir la acción esterilizante de los rayos.

Para solucionar estos defectos se ha ideado el equipo objeto de la invención, en el cual se consi-

223703

18 AGO



- que un entretenimiento del aire suficiente para que puedan obrar satisfactoriamente las radiaciones ultravioletas y mantenerse así la esterilización de la sala o local. Dicho equipo consiste en una cámara de esterilización previa, que se monta a la entrada del local o habitación elegido, cuya cámara está formada por
5. una caja provista de una boca para la entrada del aire y otra para la salida forzada del mismo. En el interior de la referida cámara aparecen tabiques alternados previstos para obstaculizar el paso del aire, a los efectos de conseguir un retardo en la entrada del mismo a la sala, en la que ingresa gracias a la inyección producida por un ventilador impulsor adecuado;
10. En el interior de la cámara, y de preferencia distribuidas en cada recinto limitado por los tabiques, se disponen las convenientes lámparas emisoras de rayos ultravioletas, las cuales tienen la misión de esterilizar el aire que circula lentamente a fin de entregarlo limpio a la habitación en la que se instala el
15. conjunto. La cámara mencionada se halla forrada interiormente con una plancha de aluminio anodizado que posee un gran poder de reflexión de las radiaciones, quedando colocadas en las bocas de entrada y salida del aire compuertas regulables para evitar la cantidad y presión del aite, a la vez que se prevé como complemento del equipo otra abertura de salida de aire,
20. provista de una compuerta basculante para equilibrar las presiones externa o interna e impedir la entrada
- 25.



223703

directa de aire del exterior.

5. Para la mejor comprensión de la presente memoria descriptiva, se acompaña un dibujo en el que, tan sólo a título de ejemplo, se representa un caso práctico de realización del objeto de la presente patente.

En dicho dibujo, la única figura del mismo muestra en alzado seccionado la cámara de esterilización utilizada para destruir los gérmenes patógenos y microorganismos del aire ambiente de una sala o local.

10. El equipo comporta una cámara -1-, de material forma y dimensiones apropiadas, la cual posee dos aberturas opuestas -2- y -3-, la primera destinada a la entrada del aire ambiente y la segunda a la salida del mismo, y una y otra dotadas de unas compuertas regulables -4- y -5-. La abertura -3- está directamente

15. en comunicación con el local a tratar, mientras que la entrada -2- se le adiciona un aspirador impulsor situado al exterior del local a cuya pared externa -7- se acopla la cámara -1-. Esta queda dividida interiormente en varios compartimientos no cerrados gracias a los tabiques alternados -8-, cuya longitud es tal que dejan pasos de comunicación, tal como se aprecia en el dibujo. En cada recinto así determinado se montan las lámparas -9- emisoras de las radiaciones ultravioletas, lámparas que se hallan conectadas a la

20. correspondiente red de alimentación -10-. Interiormente, la totalidad de la cámara -1- está revestida de una plancha o lámina de aluminio anodizado -11-,

25. tal como se muestra en el dibujo. El equipo es susceptible de ser instalado en cualquier local, sala o habitación, y puede ser utilizado para la esterilización de cualquier objeto que se desee esterilizar, tales como instrumentos quirúrgicos, ropa de hospital, etc.

223703



cuyo elevado poder de reflexión aumenta la eficacia de las radiaciones sobre el aire que circula.

El funcionamiento del equipo descrito es muy simple, deduciéndose de lo expuesto:

5. Con el funcionamiento del aspirador-impulsor -6- se inyecta aire a presión dentro de la cámara -1- el cual penetra por -2-. Debido a los tabiques -8-, dicho aire circula lentamente, presionando el tiempo exacto para que las radiaciones emitidas por las

10. lámparas -9- tengan sobre aquel la completa efectividad. El aire así tratado es lanzado luego al local o habitación completamente libre de gérmenes o bacterias, lo cual no habría sido posible de no disponer las superficies de choque -8-, que aseguran por entretenimiento la esterilización.

15.

Cuando convenga graduar la cantidad y presión del aire, basta abrir o cerrar las compuertas o válvulas -4- y -5-, que estrangularán más o menos el paso de aquél hacia el local.

20. Como complemento de este equipo y aún cuando no se haya representado en los diseños, queda prevista la disposición en la pared del local a tratar de una abertura de salida del aire dotada de una compuerta basculante que, equilibrando las presiones externa

25. e interna, impedirá la entrada fortuita de aire del exterior, sobre todo al disminuir aquella presión interna por cualquier causa.

Las radiaciones ultravioletas son aprovecha-

223703



das al máximo debido a la disposición de planchas o placas de aluminio anodizado, que reflejan los rayos y aumentan su acción sobre el aire.

5. Serán independientes del objeto de la invención los materiales, formas y dimensiones de la cámara de esterilización, previa, características de las lámparas y demás detalles que no afecten a la esencialidad de la misma.

- . -

N O T A

10. Se reivindica como objeto de la presente patente de introducción:-

15. 1. Equipo esterilizador del ambiente por medio de radiaciones ultravioletas, que consiste esencialmente en una cámara de material, forma y dimensiones variables, provista de dos aberturas opuestas y dotada interiormente de tabiques obstaculizantes alternados que dejan pasos de comunicación, cuya cámara se halla forrada interiormente por planchas o placas de aluminio anodizado y posee en sus aberturas compuertas o válvulas para regular la cantidad y presión del aire, presentando en una de las aberturas, la correspondiente a la entrada, un aspirador inyector y en el interior en los compartimientos divididos por los mencionados tabiques lámparas emisoras de radiaciones ultravioletas,
- 20.

18 AG



223703

disponiéndose este equipo adosado al local o habitación cuyo aire ha de mantenerse esterilizado, provocando una circulación forzada del aire del mismo, a través de la cámara; la cual va provista en la abertura de salida del aire de una compuerta basculante prevista en la pared del local a tratar.

5.

2. Equipo esterilizador del ambiente por medio de radiaciones ultravioletas.

La presente memoria consta de siete hojas foliadas, escritas a máquina por una sola cara.

10.

Barcelona, a 18 de agosto de 1955.

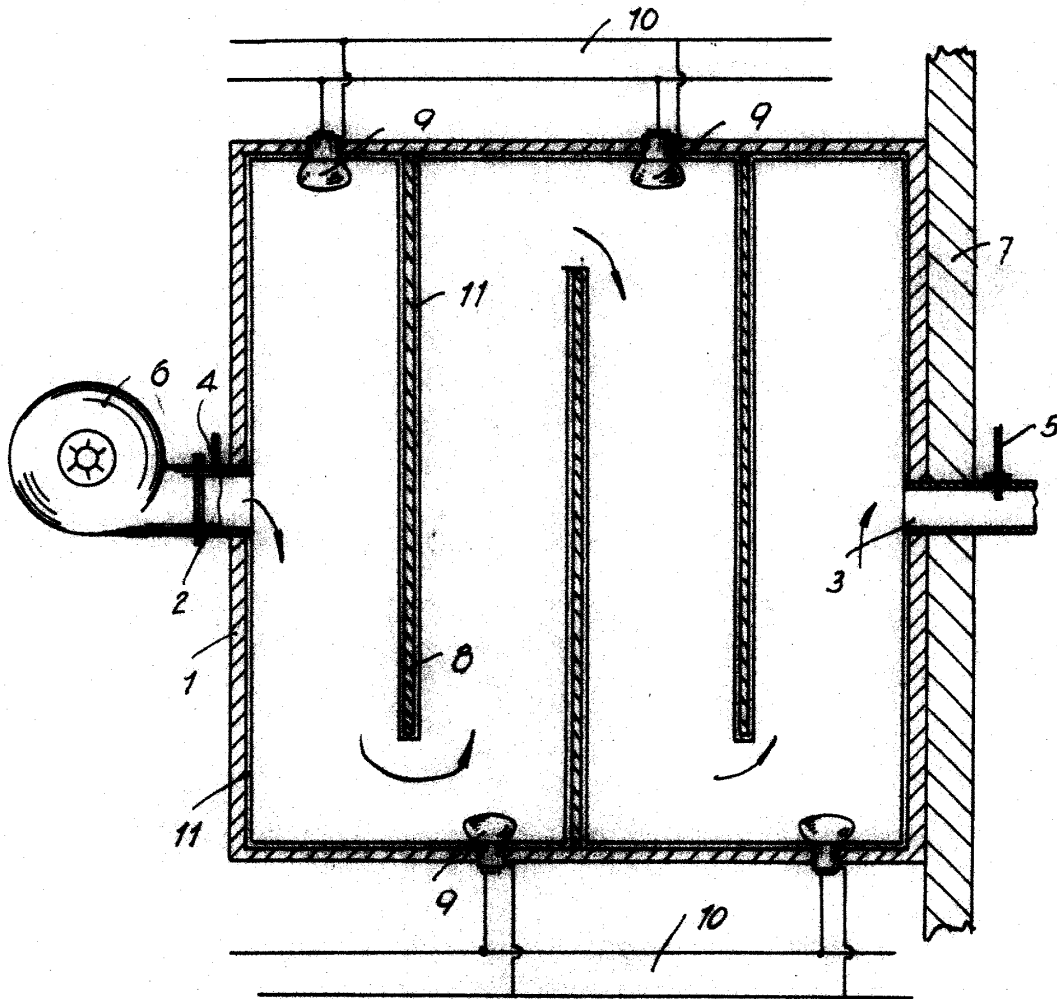
José QUIRÓS IGLESIAS.

p.a.

D. JOSÉ QUIROS IGLESIAS

Foja única

223703



Barcelona, 18 Agosto 1955
Jose Quiros Iglesias
p.a.

A handwritten signature in black ink, appearing to be 'Jose Quiros Iglesias'.