



ESPAÑA

⑩ ES	⑪ NUMERO 223.692	⑩ Y
	⑫ FECHA DE PRESENTACION 8-10-76	

MODELO DE UTILIDAD

223692

③① PRIORIDADES: ③② NUMERO	③③ FECHA	③④ PAIS
------------------------------	----------	---------

④⑦ FECHA DE PUBLICIDAD	⑤① CLASIFICACION INTERNACIONAL
------------------------	--------------------------------

⑥④ TITULO DE LA INVENCION "DISPOSITIVO DE ACOPLAMIENTO ENTRE ENCIMERAS DE MUEBLES"

⑦① SOLICITANTE (ES) ULGOR, S.C.I.

DOMICILIO DEL SOLICITANTE Apartado 49 MONDRAGON (Guipúzcoa)
--

⑦② INVENTOR (ES)

⑦③ TITULAR (ES)

⑦④ REPRESENTANTE D. BERNARDO UNGRIA GOIBURU
--

1 El Estatuto vigente sobre Propiedad Industrial, de
26 de Julio de 1929, en su texto refundido publicado el 30
de Abril de 1930, establece los caracteres de patentabili-
5 objeto obtener ventajas sobre lo ya conocido, admitiendo
por consiguiente como patentables, las nuevas máquinas, a-
paratos, instrumentos, procesos de fabricación, etc. La am
plitud de conceptos previstos como patentables, ha llevado
al legislador a aclarar (Artº. 46) que la enumeración con-
10 tenida en dicho cuerpo legal es puramente enunciativa y no
limitativa, haciéndola extensiva incluso a los descubrimien-
tos de tipo científico (Artº. 47).

15 El Decreto de 26 de Diciembre de 1947, recogiendo
la Orden de 18 de Noviembre de 1935, confirma el criterio
legal de que también serán patentables los instrumentos, ob-
jetos, o partes de los mismos, que aporten a la función a
que son destinados, un beneficio o efecto nuevo, y en defi-
nitiva que constituyan una mejora sustancial sobre lo ante-
riormente conocido.

20 Pues bien, a tenor de lo expuesto, y en base al ar-
ticulado que recoge los conceptos expresados, debe conside-
rarse, que la invención a que se refiere la presente memo-
ria, constituye una novedad industrial, con características
y ventajas que la hacen merecedora del privilegio de explo-
25 tación exclusiva que por ella se solicita, premiando así
los méritos de quien aporta a la industria del país una me-
jora efectiva y precisamente comprendida entre las enuncia-
das por la Ley como patentables. (Arts. 46 y 47 en relación
con el 171, en su nueva redacción afectada por la Orden de
30 18 de Noviembre de 1.935).

1 La presente invención, según se expresa en el enunciado de esta Memoria descriptiva, consiste en un dispositivo de acoplamiento entre encimeras de muebles.

5 En líneas generales el dispositivo -- comprende el dotar a los tramos de encimeras, y concretamente en sus bordes enfrentados, de una serie de ranuras coplanarias enfrentadas las de un borde a las del otro borde, -- adoptando una configuración capaz de contener un disco sensiblemente ovalado. Además los bordes de los tramos de encimera presentarán unas ranuras enfrentadas, constituidas --
10 ambas en forma de T en las que se puede disponer un vástago roscado que con la colaboración de una tuerca realiza conjuntamente con los discos ovalados el acoplamiento entre los -- tramos de encimera.

15 Para complementar la descripción que seguidamente se va a realizar y con el fin de ayudar a la -- mejor comprensión de las características del invento, se -- acompaña con la presente Memoria descriptiva un juego de dibujos donde se ha representado lo siguiente:

20 La figura 1ª muestra una vista en planta de un tramo de encimera con las ranuras realizadas en uno de sus bordes mayores.

La figura 2ª corresponde a una vista en alzado frontal del tramo de encimera de la figura 1ª.

25 La figura 3ª corresponde a una vista en planta de un tramo de encimera con las ranuras realizadas en uno de sus bordes menores.

30 La figura 4ª. corresponde a una vista en alzado lateral del tramo de encimera de la figura 3ª por su borde en el que aparecen las ranuras.

La figura 5ª corresponde a una vista

1 en planta con una porción seccionada de los dos tramos de -
encimera unidos por el presente dispositivo de acoplamiento.

La figura 6ª corresponde a una vis-
ta en sección de la figura 5ª por su línea de corte A-B.

5 Por último la figura 7ª representa
una vista en perspectiva de uno de los discos de conformación
sensiblemente ovalada.

Como puede observarse a tenor de --
los planos comentados, las encimeras 1 presentan en uno de -
sus bordes 2 enfrentados, una serie de ranuras 3 coplanarias
10 en cada borde 2 y enfrentadas a las del otro borde 2.

Las ranuras 3 adoptan una configu-
ración capaz de contener entre cada par enfrentado, un dis-
co 4 de planta sensiblemente ovalada, siendo por lo tanto -
15 cada ranura 3 de una constitución semi-ovalada.

Cada encimera 1 en sus superficies
inferiores 5 presentan unos canales 6 en forma de T con sus
tramos verticales 7 desembocando en la zona central del bor-
de 2 donde se encuentran las ranuras 3.

20 En el acoplamiento de dos encimeras
1, los tramos verticales 7 de ambas, sirven para el alojamien-
to de un vástago roscado 8 de un tornillo que realizará la -
fijación entre dos encimeras 1, al alojarse en uno de los --
tramos horizontales 9 de los canales 6 en T, su correspon--
25 diente cabeza 10 con la interposición de una plaquita 11 de
refuerzo, y en el tramo horizontal 9 del otro canal 6 en T,
una tuerca 12 de apriete con su correspondiente plaquita de
refuerzo 13.

30 Uno de los canales 6 en T presenta
una prolongación 14 alineada con su tramo 7, donde se aloja el

1 extremo del vástago roscado 8.

5 A base de esta estructura, el acoplamiento entre encimeras es como a continuación se indica, -- una vez que se han alojado los discos 4 en las ranuras en--
10 frentadas 3 de dos encimeras 1, por su zona inferior se introduce el vástago 8, de tal manera que su cabeza 10 con la interposición de una plaquita 11 se disponga en uno de los tramos horizontales 9, el vástago en los dos tramos alineados 7 y la tuerca 12 con su plaquita 13 correspondiente en --
15 el otro tramo 9, con lo cual el extremo del vástago quedará alojado en la prolongación 14 de uno de los canales en T 6. Una vez dispuesto el citado vástago 8 bastará con apretar -- la tuerca 12 para que las dos encimeras 1 queden completa--
20 mente acopladas.

15 En los planos se ha representado un -- caso de unir dos encimeras, cuando éstas van a constituir -- una esquina de los muebles, en cuyo caso las ranuras 7 se -- han realizado sobre un borde mayor de uno de los tramos de --
20 encimera, disponiéndose un ligero vaciado 15 sobre el citado borde 2, cuyo vaciado 15 presentará la misma característica que el borde 2 de la encimera 1 a acoplar sobre la pri--
25 mera.

25 Para volver a desacoplar los dos tramos de encimera, bastará simplemente con desenroscar la tuerca 12, con lo cual el vástago 8 caerá por gravedad y los dos tramos de encimera 1 se separarán con el mínimo esfuerzo.

30 No se considera necesario hacer más -- extensa esta descripción para que cualquier persona perita -- en la materia comprenda perfectamente la idea que se desea -- patentar, así como las ventajas que de su realización indus--

1 trial han de derivarse.

Por todo ello, y para evitar posibles imitaciones, se presenta esta solicitud, pidiendo la explotación exclusiva de la idea descrita, de acuerdo con las consideraciones y puntos que se desean reivindicar que se concretan en las páginas siguientes:

10

15

20

25

30

1 Hecha la descripción a que se refiere la memoria
que antecede, es preciso insistir en que los detalles de
realización de la idea expuesta, pueden variar, es decir,
que pueden sufrir pequeñas alteraciones, basadas siempre
5 en los principios fundamentales de la idea, que son en esen-
cia los que quedan reflejados en los párrafos de la descrip-
ción hecha. En efecto, el Artículo 48 del Estatuto vigente
sobre Propiedad Industrial, establece como no patentables,
en su apartado tercero, "los cambios de forma, dimensiones,
10 proporciones y materias de un objeto ya patentado" fijando
así el criterio del legislador en el sentido de que paten-
tada una idea que pueda dar lugar a una realidad práctica
e industrializable, nadie podrá apoyarse en ella para, a
pretexto de haber introducido ligeras modificaciones, pre-
15 sentarla como nueva y propia.

Este principio, en cuanto al alcance de la protec-
ción del objeto patentado se refiere, se halla confirmado
por numerosas Sentencias del Tribunal Supremo, y entre -
ellas, como más terminantes, en las de fechas 16 de octubre
20 de 1954, 23 de enero de 1959, 20 de marzo de 1964 y otras.

Establecido el concepto expresado, en cuanto a la
amplitud que debe darse a la protección solicitada, se re-
dacta a continuación la Nota de Reivindicaciones, de acuer-
do con lo que se establece en el último párrafo del apar-
25 tado tercero del Artículo 100 de la Ley, sintetizando así
las novedades que se desean reivindicar:

NOTA DE REIVINDICACIONES

En resumen, el privilegio de explotación exclusi-
va que se solicita, recaerá sobre las reivindicaciones si-
30 guientes:

1

1a.- "DISPOSITIVO DE ACOPLAMIENTO EN-

TRE ENCIMERAS DE MUEBLES"; que esencialmente se caracteriza por comprender en los bordes enfrentados de cada encimera - una serie de ranuras coplanarias en cada borde y enfrenta--
5 das a las del otro borde, las cuales adoptan una configuración capaz de contener entre cada par enfrentado, un disco de planta sensiblemente ovalada, disponiendo además cada - encimera en sus superficies inferiores unos canales en T - con sus tramos verticales desembocando en la zona central -
10 del borde de las ranuras, en cuyos tramos verticales se aloja el vástago roscado de un tornillo que realizará la fijación entre las dos encimeras, al alojarse en uno de los tramos horizontales de los canales en T, su correspondiente ca
beza con una plaquita de refuerzo y en el tramo horizontal
15 del otro canal en T una tuerca de apriete con su correspondiente plaquita de refuerzo, quedando alojado el extremo libre del vástago del tornillo en una prolongación del canal en T alineado con el tramo vertical y dirigida en sentido contrario.

15

20

2a.- Se reivindica por último como --

objeto sobre el que ha de recaer el Modelo de Utilidad que se solicita: "DISPOSITIVO DE ACOPLAMIENTO ENTRE ENCIMERAS DE MUEBLES".

25

30

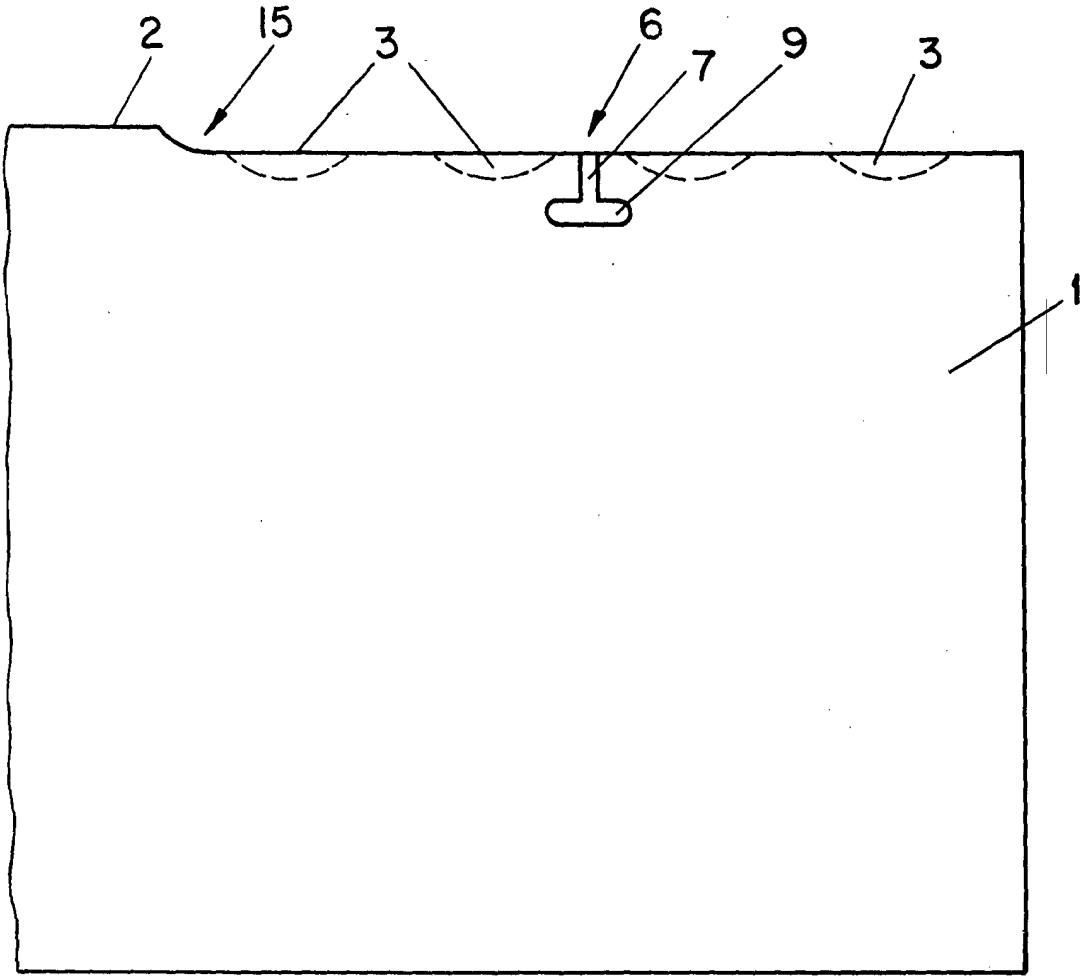


FIG-1

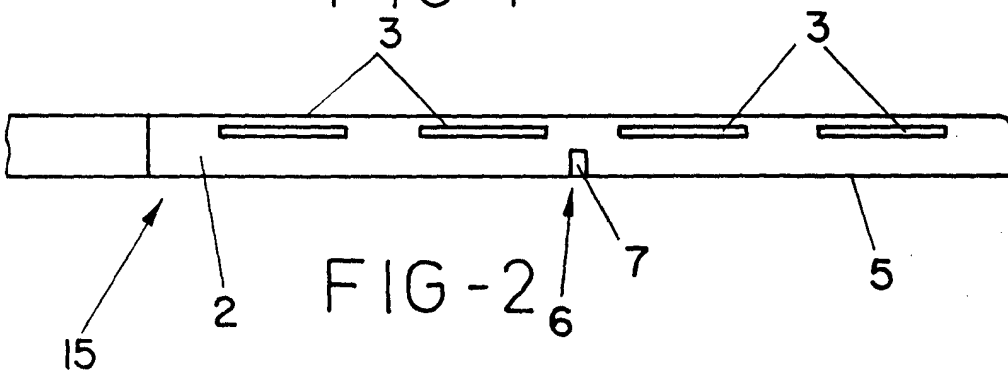


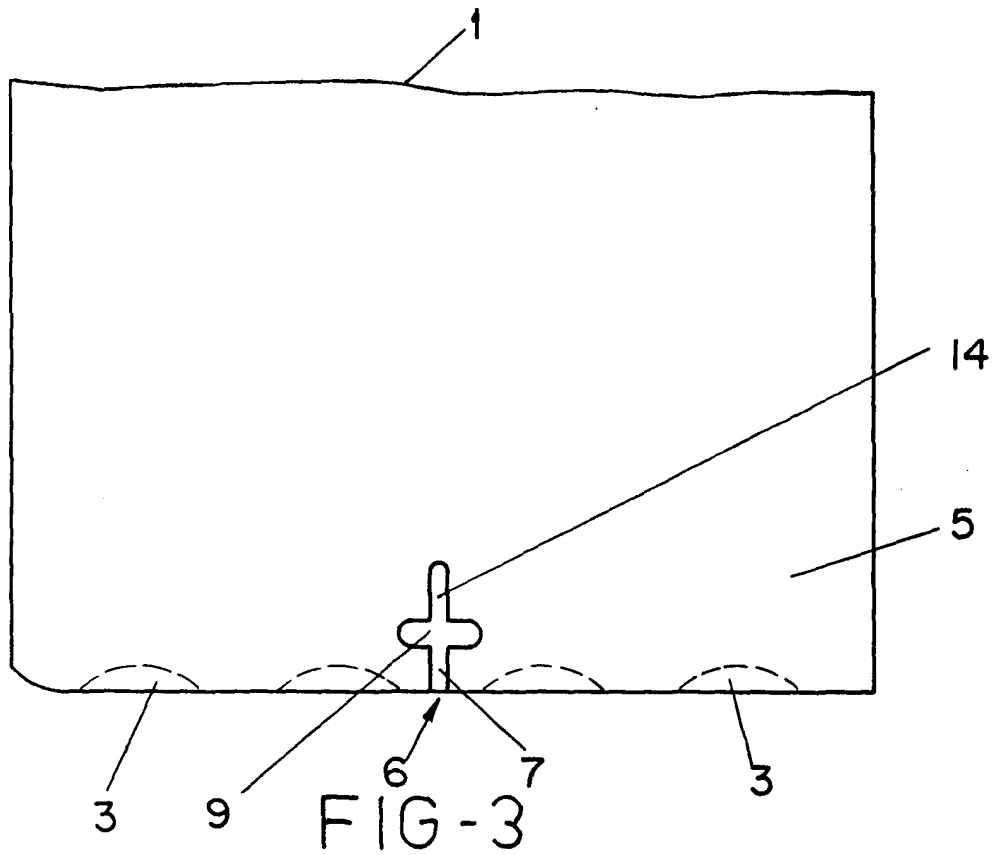
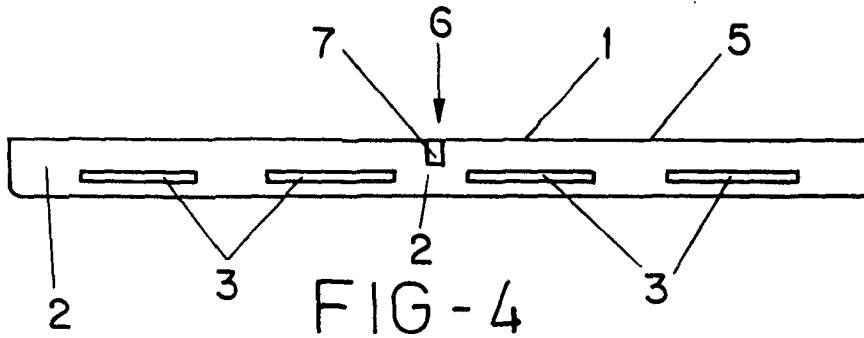
FIG-2

ESCALA VARIABLE

Madrid, 8 de OCTUBRE de 1976

BERNARDO UNGRIA

P. P.

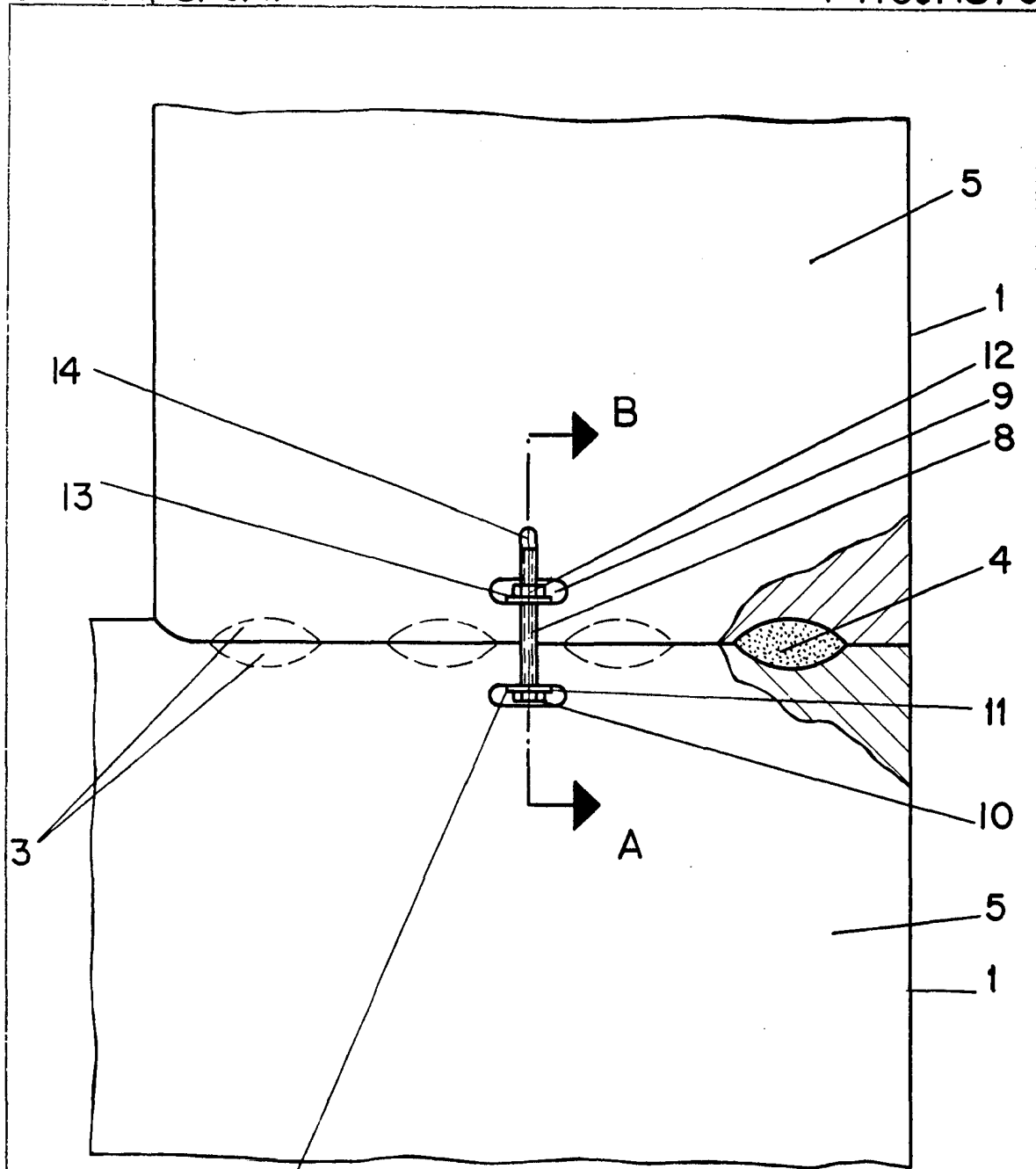


ESCALA VARIABLE

Madrid, 8 de OCTUBRE de 1976

BERNARDO UNGRIA

P. P.



9 FIG-5

ESCALA VARIABLE

Madrid, 8 de OCTUBRE de 1976

BERNARDO UNGRIA

P. P.

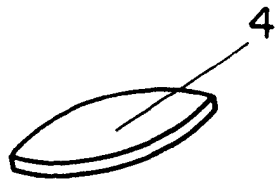
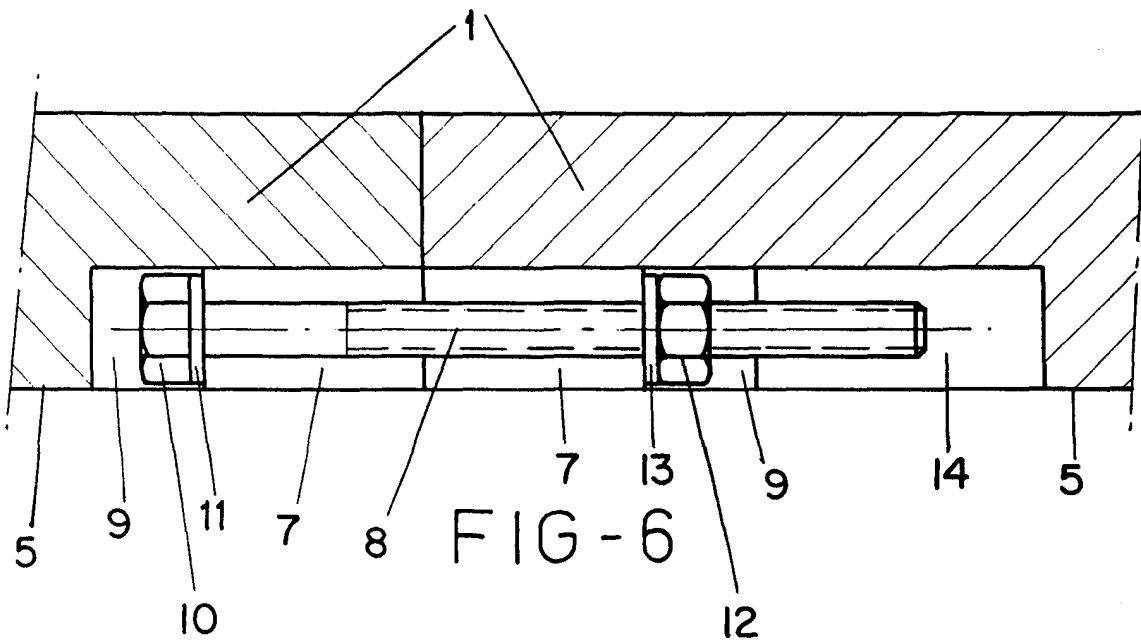


FIG-7

ESCALA VARIABLE

Madrid, 8 de OCTUBRE de 1976

BERNARDO UNGRIA

P. P.