



ESPAÑA

19	ES	11	223681	10	Y
		21			
		22	FECHA DE PRESENTACION - 8 OCT. 1976		

MODELO DE UTILIDAD

30	PRIORIDADES:	32	FECHA	33	PAIS
31	NUMERO				
	P 25 50 256.1		8 Noviembre 1.975		REPUBLICA FEDERAL ALEMANA

47	FECHA DE PUBLICIDAD	51	CLASIFICACION INTERNACIONAL
			A 65C

54	TITULO DE LA INVENCIÓN
	"ESTUCHE COSMETICO CON APLICADOR Y ENJUGADOR"

71	SOLICITANTE (S)
	KLAUS-PETER DAHM

	DOMICILIO DEL SOLICITANTE
	3011 Rethen/Leine Stettiner Str. 25A - REPUBLICA FEDERAL ALEMANA.

72	INVENTOR (ES)
	El mismo solicitante.

73	TITULAR (ES)
	El mismo solicitante.

74	REPRESENTANTE
	D. Pablo Agudo Obregón.

**CADUCADO**



"ESTUCHE COSMETICO CON APLICADOR Y ENJUGADOR".

Memoria Descriptiva

La invención se refiere a un estuche cosmético con un aplicador para aplicar a la piel del usuario un preparado en líquido o en polvo, que procede de un receptáculo y un enjugador que está insertado en una abertura del receptáculo.

5 Un objeto de la invención es proporcionar un estuche cosmético de tal naturaleza que se realice una aplicación, dosificada cuidadosamente, del preparado cosmético sin goteo y se asegure gracias a ésto una aplicación limpia y rápida sin que se manchen los dedos del usuario.

10 De acuerdo con la invención un enjugador adaptado en una abertura u orificio del receptáculo comprende por lo menos dos salientes elásticos de diferente configuración superpuestos a diferentes niveles, rodeando la parte superior con fuerza inicial el soporte del aplicador y la parte inferior el aplicador. Esta acción de enjugado por separado del aplicador  
15 y de su soporte proporciona una aplicación pulcra y sin goteo del preparado cosmético sobre la piel del usuario, ya que la parte superior de las láminas del enjugador limpia el soporte del aplicador, mientras la parte inferior de las láminas actúa  
20 sobre el mismo aplicador y enjuga el excesivo color del mismo.



Un enjugado especialmente limpio del soporte del aplicador se obtiene en una mejora ulterior de la invención, por medio de varias láminas o placas enjugadoras, situadas en forma superpuesta, a diferentes niveles respecto al soporte del aplicador, rodeando el soporte con fuerza residual y enjugando por ello su circunferencia completa de manera uniforme cuando el aplicador se extrae del receptáculo. Preferentemente, la parte inferior del dispositivo de extracción en relación con el aplicador tiene una forma cónica y tiene una abertura más pequeña que el diámetro del aplicador. La tensión residual de las láminas del enjugador depende de su elasticidad que ha sido elegida de manera que al extraerse del receptáculo, el aplicador es comprimido parcialmente y sólo absorbe la cantidad de color usada para cada aplicación respectiva. De esta manera, queda garantizada no sólo una aplicación cuidadosa del preparado que se ha de aplicar a la piel del usuario, sino también una medición precisa del preparado.

La parte del dispositivo de extracción, que actúa sobre el aplicador puede tener la forma de un cono que se apoya sobre un extremo, habiéndose practicado una incisión axial en este cono, la longitud de la cual determina la elasticidad de las láminas del enjugador configuradas en forma de semiconos.

La parte inferior del dispositivo de extracción configurada cónicamente puede estar rematada por una base que comprende un disco elástico plano o ligeramente convexo en el que



50 se han practicado varias incisiones radiales para la formación de láminas o placas del enjugador. Las láminas de enjugador de forma sectorial que resultan de esta manera influyen en el aplicador de acuerdo con su elasticidad de manera que sólo se adhiera la cantidad de tinta deseada cuando se extrae el aplicador, y se enjuga toda tinta excesiva.

55 El aplicador puede abarcar una esponja, un cepillo o una brocha. La presente invención se explicará detalladamente haciendo referencia a los dibujos que acompañan en los que por medio de ejemplos se presentan varias realizaciones de la invención:

En los dibujos

- 60 La figura 1 es una vista en sección del estuche cosmético con un aplicador para aplicar un colorante líquido y enjugador,
- la figura 2 es una sección longitudinal a escala aumentada a través del enjugador del estuche cosmético,
- la figura 3 es una sección longitudinal parcial de otro enjugador, y
- 65 la figura 4 es una vista desde lo alto de otra realización del enjugador.

70 Como se verá por la figura 1, un estuche cosmético, por ejemplo para aplicar sombra de ojos, comprende un receptáculo cilíndrico 1 que puede ser fabricado con plástico transparente o de color. El mencionado receptáculo 1 está provisto de



una tapa de cierre 2 de resorte o a rosca en la que está inser-  
tado un disco 3 con un soporte cilíndrico 4. El soporte 4 liso  
y macizo tiene una extensión en forma de vástago 5 que está pro-  
vista de salientes o porciones de talones para una conexión po-  
sitiva con un aplicador 5 que se desliza sobre el vástago men-  
75 cionado 5. El aplicador 6 consta preferiblemente de espuma de  
plástico celular blando por ejemplo espuma de poliéster y tiene  
un diámetro exterior menor que el vástago 4 de manera que el men-  
cionado aplicador 6 no toca la pared del receptáculo 1.

80 Insertado en el extremo superior del receptáculo 1 y  
asegurado dentro de éste por un surco anular 14 se encuentra  
un medio 7 de enjugar que se presenta en una ampliación de unas  
10 veces en la figura 2. El medio de enjugar 7 abarca una por-  
ción 8 central cilíndrica con una pieza final 9 superior cóni-  
ca y una pieza final inferior 10 en forma de embudo. La pieza  
85 final 9 superior sobresale por medio de un borde 11 saliente  
sobre el borde marginal del receptáculo 1 para proporcionar es-  
tanqueidad contra la tapa de cierre 2. El extremo inferior de  
la porción cilíndrica central 8 está retenido en el surco anu-  
lar 14 del receptáculo 1 por medio de una porción anular 12 que  
90 tiene sus bordes marginales provistos en forma de un reborde  
13 que encaja en el surco anular 14.

Superpuestos en la porción 8 cilíndrica central del  
enjugador 7 están tres salientes 15 del enjugador cuya sección  
95 transversal tiene la forma de un triángulo y cuyo borde marginal



interno 16 está formado por una puntera casi rectangular. El diámetro del mencionado borde marginal 16 es menor que el diámetro exterior del soporte cilíndrico plano 4 que por lo tanto está rodeada en forma compresiva por el mencionado borde marginal interior 16 de los repetidos salientes 15 del enjugador con el borde interior 16 en contacto pleno y distribuido con el soporte 4. La configuración de la sección transversal del borde marginal interior 16 puede ser también en ese caso la del vértice de un ángulo agudo u obtuso.

La pieza final inferior 10 en forma de embudo del enjugador 7 tiene una abertura 17 cuyo diámetro es menor que el diámetro del aplicador 6 de manera que el borde marginal interno 18 del mismo está forzado contra la circunferencia del aplicador 6 debido a la flexibilidad de la mencionada pieza final 10.

Para aplicar el preparado colorante o similar contenido en el mencionado receptáculo 1 a la piel del usuario, se retira la tapa de cierre 2 con el aplicador 4,5, 6 del receptáculo con el borde marginal interior 16 de los salientes del enjugador 15 enjugando de manera uniforme a lo largo de toda la circunferencia del órgano de soporte 4 para eliminar del mismo cualquier parte del preparado que esté adherida, sin dejar rastro alguno del mismo en el órgano mencionado.

Independientemente de esta acción, el aplicador 6 resulta uniformemente comprimido por el borde marginal interior



18 de la pieza final flexible 10; el grado de la mencionada com  
presión y/o de la presión aplicada es función de la flexibili-  
dad de la mencionada pieza final 10 rascadora. La flexibilidad  
se elegirá de manera que al quedar libre el borde marginal in-  
125 terior 18 el aplicador 6 llevará solamente la cantidad justa  
de sustancia colorante que se requiera exactamente para un uso  
del estuche cosmético. En conformidad con esto no queda una  
cantidad excesiva de producto que pudiera manchar los dedos o  
la ropa del usuario. Consecuentemente, el mencionado rascado  
130 separado del órgano de soporte 4 y del aplicador 6, que ha re-  
sultado posible de acuerdo con la presente invención es de im-  
portancia especial para la posibilidad de usar el estuche cos-  
mético porque esta aplicación sin goteo de colorante líquido  
o pastoso o de otros preparados por ejemplo en forma de polvo  
135 de naturaleza cosmética en cantidades dosificadas de manera  
precisa no se ha podido efectuar de forma práctica con ninguno  
de los dispositivos cosméticos conocidos hasta ahora en el ofi-  
cio.

El enjugador 7 mostrado en la figura 2 está hecho  
140 preferentemente de plástico tal como polietileno o similar y  
tiene en su envoltura exterior una cavidad 19 que aumenta la  
flexibilidad de la porción central cilíndrica 8 sobre la cual  
están dispuestos los salientes 15 rascadores. Para enjugadores  
7 hechos de goma o similar se puede omitir esta cavidad anular  
145 19 y el enjugador tiene la configuración de un cilindro en con-



tacto con la superficie de la pared interior del receptáculo 1 a través de toda su longitud.

Como se puede ver por la figura 3 la pieza inferior del enjugador 7 puede comprender también un cono invertido 20 que tiene un corte axial 22 que se extiende desde la puntera 21 provista en aquél, que en su extremo superior termina en un orificio circular 23 y que divide la pieza final 20 en dos salientes rascadores 24 del tipo de medio cono. La longitud axial del mencionado corte 22 que termina en el mencionado orificio 23 será tal que provea a los dos salientes rascadores 24 del tipo de medio cono una elasticidad y flexibilidad suficientes para asegurar que el aplicador 6, inmerso en el líquido almacenado en el receptáculo 1 tome solamente una cantidad del preparado predeterminada con toda precisión cuando la tapa 2 con el aplicador 6 se extrae del mencionado receptáculo 1 y que el producto excesivo vuelva al receptáculo 1.

Después de haber sido extraído el aplicador del receptáculo 1, la puntera 21 de la pieza final cónica 20 se cierra debido a la flexibilidad de la misma, lo que adicionalmente ofrece la ventaja especial de que después de dicho desplazamiento del aplicador el receptáculo mencionado 1 es cerrado herméticamente por el enjugador 7 de manera que se evita que cualquier substancia colorante o similar escape cuando el receptáculo 1 se vuelva adoptando una posición invertida. Esta característica mejora esencialmente la disponibilidad del estuche



cosmético.

En la realización conforme a la figura 4 la abertura 17 de la pieza final cónica 10 de la figura 2 está cerrada por medio de un disco flexible, ligeramente ahuecado 25 a través de cuya porción central circular se extienden dos cortes 26 en 175 tre cruzados diametral y transversalmente. Esta disposición proporciona cuatro salientes 27 rascadores en forma de sectores que están en contacto forzado con el tampón 6 bajo una presión que se adapta a la flexibilidad de los salientes rascadores 27 y a la longitud de los cortes 26. 180

Debido a esta presión radial dirigida hacia adentro el aplicador 6 se comprimirá de manera que tome y almacene solo la cantidad exacta de preparado que se necesitará para una aplicación exclusivamente.

185

R E I V I N D I C A C I O N E S  
=====

1).- Estuche cosmético con aplicador y enjugador, caracterizado por comprender un aplicador para aplicar a la piel del usuario un preparado líquido o pulverulento, procedente de un receptáculo y un enjugador que está insertado en una abertura del 190 receptáculo, situado en el extremo superior del mismo, abarcando por lo menos dos placas o láminas de enjugador flexibles de forma diferente, situadas la una sobre la otra, de las cuales las placas superiores rodean un soporte del aplicador y las placas inferiores rodean el aplicador con tensión residual.



- 195 2).- Estuche cosmético según reivindicación 1, caracterizado por el hecho de que varias placas del enjugador, situadas unas sobre otras a diferentes niveles, rodeando el soporte con tensión o fuerza residual, están relacionadas con el mismo.
- 200 3).- Estuche cosmético según reivindicación 1, caracterizado por el hecho de que la parte superior y la parte inferior del enjugador tienen forma de cono o embudo.
- 205 4).- Estuche cosmético según reivindicación 3, caracterizado por el hecho de que la parte final inferior en forma de cono del enjugador, presenta una abertura con un diámetro inferior al diámetro exterior del aplicador.
- 210 5).- Estuche cosmético según reivindicación 3, caracterizado por el hecho de que la parte final del enjugador, de forma cónica, presenta un vértice cerrado, que señala hacia abajo, dividido por una incisión axial que forma dos placas de enjugador, de forma semicónica para el aplicador.
- 215 6).- Estuche cosmético según reivindicación 2, caracterizado porque la parte final del enjugador, de forma cónica, está rematada por un disco flexible, dentro del cual han sido hechas una o varias incisiones diametrales para la formación de placas de enjugador de forma sectorial.
- 7).- Estuche cosmético según reivindicaciones 5 y 6, caracterizado por el hecho de que la flexibilidad de las placas del enjugador en relación con el aplicador, está determinada por la longitud de las incisiones que las rematan.



220 8).- Estuche cosmético según la reivindicación 2, caracterizado por el hecho de que las placas del enjugador están provistas de una pared regresiva, que forma el vértice del ángulo recto.

9).- "ESTUCHE COSMETICO CON APLICADOR Y ENJUGADOR"

225 Esta memoria consta de 10 hojas foliadas y mecanografiadas por un solo lado de sus caras.

Madrid, 8 de Octubre de 1.976

Una firma manuscrita que parece ser 'Ca' o similar, con una línea horizontal que se extiende a la izquierda y se curva hacia abajo a la derecha.



Fig.2

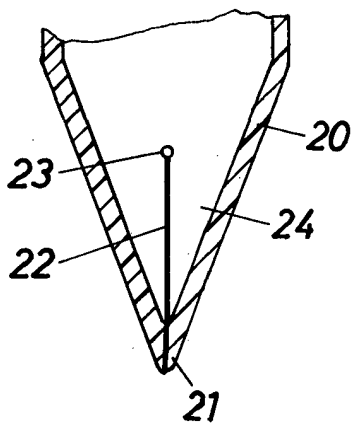
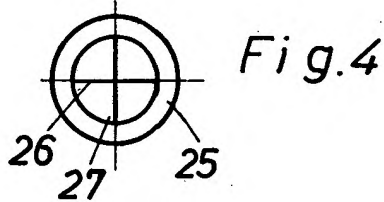
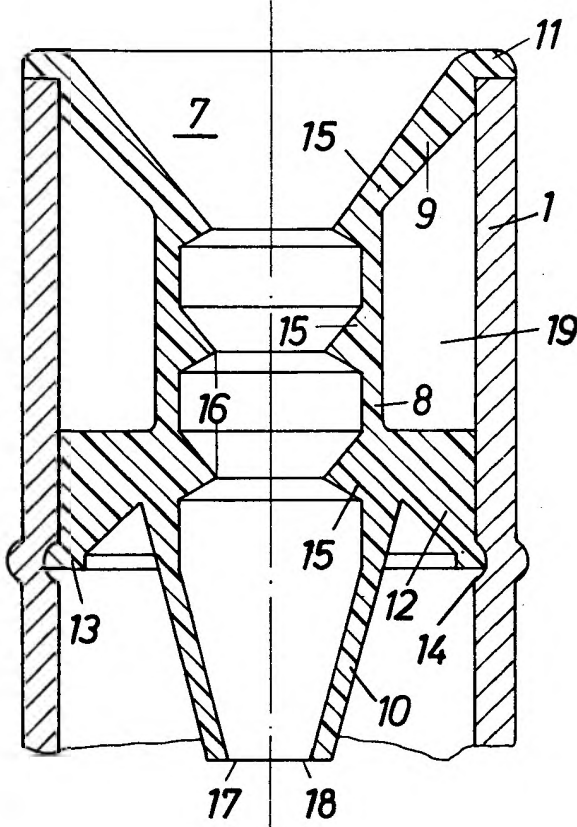


Fig.3

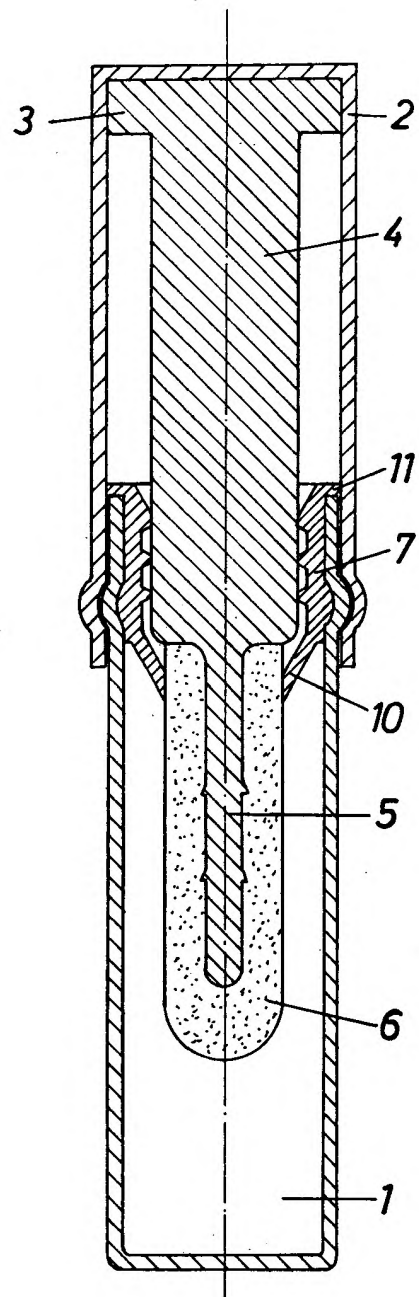


Fig.1

Escala variable  
Madrid, 8 Octubre 1976