



19 ES	11	NUMERO	223657	10 Y
	21			
	22	FECHA DE PRESENTACION	7 Octubre 1976	

MODELO DE UTILIDAD

BAD ORIGINAL

30 PRIORIDADES	32 FECHA	33 PAIS
31 NUMERO		

47 FECHA DE PUBLICIDAD	51 CLASIFICACION INTERNACIONAL
	E 05 C

54 TITULO DE LA INVENCIÓN

"PESTILLO DE ACCIONAMIENTO EXTERIOR"

71 SOLICITANTE (SI)

MAKERS DE ESPAÑA, S.A.

DOMICILIO DEL SOLICITANTE

Mijares, 16 - VALENCIA

72 INVENTOR (ES)

D. JUAN OÑA LLUCH

73 TITULAR (ES)

MAKERS DE ESPAÑA, S.A.

74 REPRESENTANTE

D. JUAN LOPEZ SANCHEZ



EXPEDIENTE: MODELO DE UTILIDAD

Titular: MAKERS DE ESPAÑA, S.A.

Nacionalidad: Española

Domicilio: Mijares, 16 - VALENCIA

Objeto: "PESTILLO DE ACCIONAMIENTO EXTERIOR"

Prioridad:

MEMORIA DESCRIPTIVA

5 El objeto de la presente Memoria, es el de dar a conocer las cualidades distintivas de un pestillo de accionamiento exterior, en el que se reúnen suficientes elementos constructivos y funcionales para justificar ampliamente la solicitud, a favor de la entidad titular del expediente, del privilegio de exclusividad concedido y reconocido por la vigente Ley de la Propiedad Industrial para su explotación, fabricación y venta en España.

10 El pestillo presentado tiene su principal aplicación en armarios y similares, tales como armarios de cocina, armarios de baño o, incluso, armarios de mayor



entidad o muebles de cualquier tipo, en los que como ca-
racterística general se precisen pestillos de cierre de
accionamiento exterior. Este accionamiento exterior se
15 consigue mediante un pulsador induido en la estructura de
un pomo de naturaleza variable, que cumple, además, las
funciones de tirador para la apertura del mueble, permitien-
do una gran variedad de diseños y modelos de pomos o tira-
dores, que no afectan a la esencialidad del mecanismo y
20 constituyen un gran atractivo para su utilización.

Para mostrar el alcance del Modelo, se ha conside-
rado interesante la aportación del plano adjunto, en el
que, con una finalidad meramente informativa, se deja cons-
tancia de las principales características del pestillo,
25 bien entendido que, en virtud del carácter informativo
del plano, su contenido debe ser considerado en su más
amplio sentido y no como límite del alcance del expediente.

La figura 1ª, del plano presenta una vista secciona-
nada del pestillo en todas sus partes, que refleja clara-
30 mente su estructura y funcionamiento. La figura 2ª, es una
vista en planta del cajetín de mecanismos del pestillo. Y
por su parte, las figuras 3ª y 4ª, son sendas perspectivas
de otras tantas variantes de realización de la parte exte-
rior o visible del pestillo, manteniendo en ambas idénti-
35 co mecanismo.

Concretando la descripción al contenido de las pre-
citadas figuras en las que se aprecia señalada con -1- la
caja de mecanismos del pestillo, que dispone de unas aletas
convencionales -2-, o dispositivo apropiado para su fijación
40 en la parte móvil del mueble al que se aplica el pestillo.
En el interior de la caja de mecanismos se observa un



45

50

55

60

65

70

espigón -3- saliente del fondo, en el que se inserta, a través de una holgada ventana una especie de guarda o corredera cajeadada -4-, que dispone de un plano inclinado posterior -5- y del correspondiente pestillo de bofetón anterior -6-, asomado al exterior a través de la oportuna ventana frontal practicada en la caja de mecanismos. Sobre la parte trasera de la guarda o corredera -4-, se produce la acción de un resorte -7-, alojado en la caja de mecanismos y encargado de mantener al pestillo -6- en su posición saliente.

En la cara exterior de la puerta o parte móvil del mueble que soporta la caja de mecanismos por su cara interior, se monta un cajetín -8- en el que se han previsto los orificios -9- de montaje, así como un vástago -10- que atraviesa la puerta hacia la caja de mecanismos y está rematado por una cuña o plano inclinado -11-, contra puesto al señalado en aquella con -5-, sobre el cual se apoya para quedar encajado entre él mismo y el espigón -3-. Por su extremo opuesto, el vástago -10- concluye en un cuadradillo -12- alojado en el cajetín -8- y rematado por un botón de accionamiento -13- que asoma al exterior y que, al ser oprimido provoca la acción de la cuña -11- sobre el plano inclinado -5- y el espigón -3-, venciendo la resistencia del muelle -7- y haciendo retroceder al pestillo -6- para franquear la puerta de que se trate.

El cajetín -8- no tiene más finalidad que la de albergar al cuadradillo -12- y situar al botón de apertura -13-, por lo que es susceptible de prolongarse en cual



75

quier forma de desarrollo, bien para conformar un tira_
dor -14-, como el representado en la figura 3ª, del pla_
no adjunto, bien para dar lugar a un pomo-tirador -15-
en el que se ha practicado una concavidad frontal -16-
en la que se encuentra el botón -13-, o bien para adap_
tarse a cualquier otra forma de realización que amplía
las posibilidades decorativas, además de cumplir con
su específica función práctica.

80

Finalmente sólo resta dejar constancia de que
el pestillo se completa con el oportuno cerradero -17-
provisto de la pertinente cajuela para enganche de ele_
mento saliente -6-.

85

Suficientemente descrita la naturaleza del Mo_
delo presentado, objeto del expediente, sólo resta mani_
festar que serán variables las circunstancias de mate_
riales, tamaños y formas de sus diferentes partes, es_
pecialmente lo concerniente a la parte de pomos y tira_
dores, siempre y cuando no se vea alterada su esenciali_
dad, contenida en la siguiente

90

N O T A
= = = =

Los puntos que se reivindican en el presente
Modelo de Utilidad, son:

95

1ª.- Pestillo de accionamiento exterior, carac_
terizado por constar de una caja de mecanismos, montada
en la superficie interior de la puerta o parte móvil
del mueble de que se trate, de cuyo fondo emerge un es_
pigón en el que se encaje, mediante holgada ventana, una
especie de guarda o corredera cajeadada dotada de un plano



100 inclinado posterior y de un pestillo de bofetón anterior
que, impulsado por un muelle colocado entre la corredera
y la pared opuesta de la caja de mecanismos, asoma conti-
nuamente al exterior por una ventana frontal de dicha ca-
ja mientras que, en la parte exterior de la misma puerta,
se instala un cajetín que alberga un cuadradillo prolon-
105 gado en un vástago que atraviesa a la puerta y está rema-
tado por una cuña contrapuesta al plano inclinado de la co-
rredera, sobre el cual se apoya encajada entre éste y el
espigón precitado, de manera que presionando el botón ex-
terior en que se define el cuadradillo, la cuña empuja a
110 la corredera por presión y provoca la apertura de la puer-
ta haciendo salir el pestillo de su cerradero, pudiendo pro-
longarse el cajetín exterior en cualquier forma de tira-
dor, pomo o similar que contribuya a su mayor variedad y
estética, manteniendo siempre como elemento invariable
115 el botón saliente de accionamiento. Y

120 2ª.- "PESTILLO DE ACCIONAMIENTO EXTERIOR", de
conformidad en un todo en lo esencial y fines industriales
a lo descrito en la precedente Memoria Descriptiva y grá-
ficamente representado en las figuras del plano adjunto
para su mejor comprensión.



Esta Memoria consta de SEIS hojas, escritas o mecanografiadas por una sola cara y a doble espacio en 120 líneas.

Valencia, 5 de Octubre de 1976

Por autorización de la interesada.

Juan López

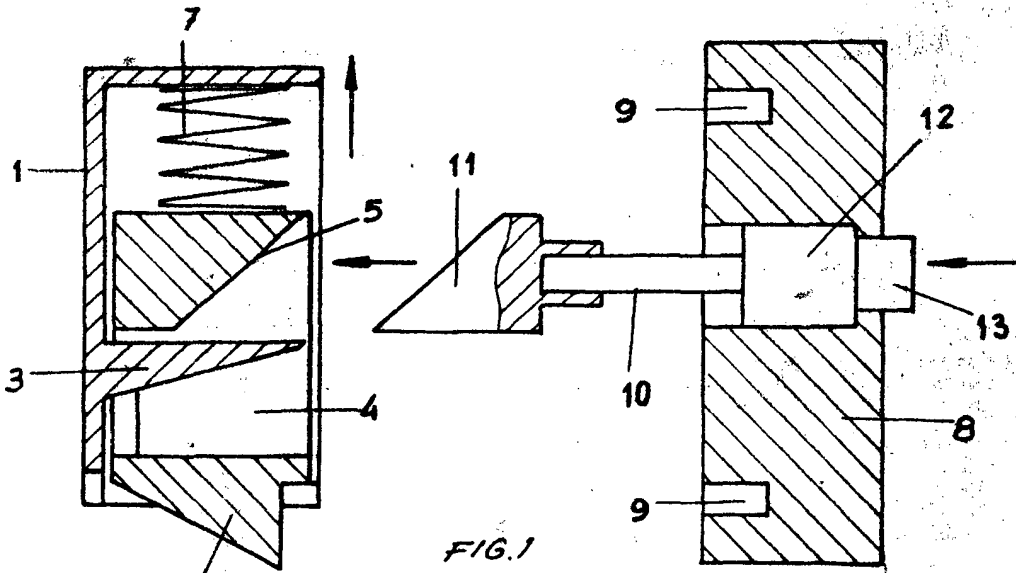


FIG. 1

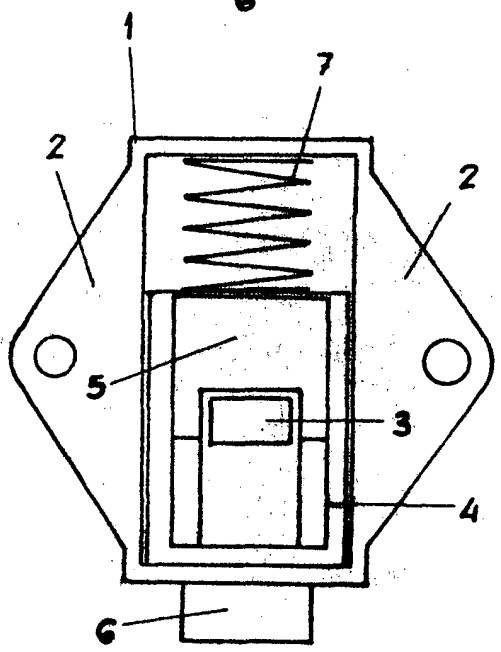


FIG. 2

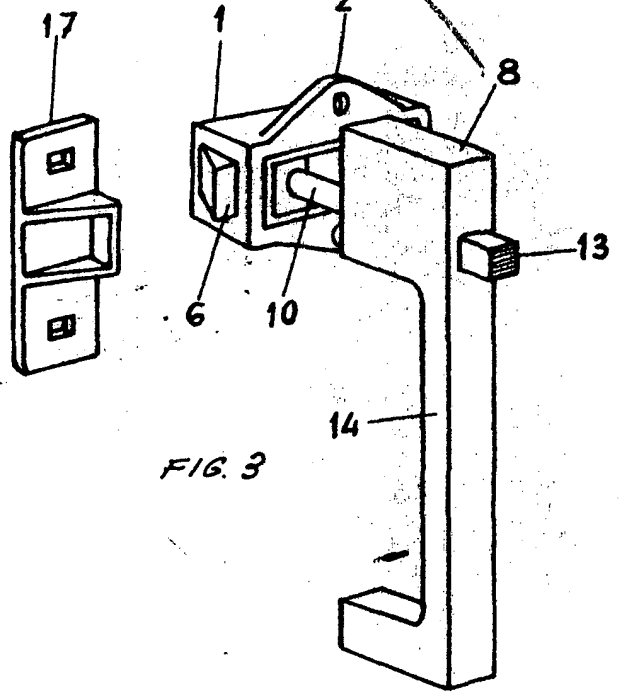


FIG. 3

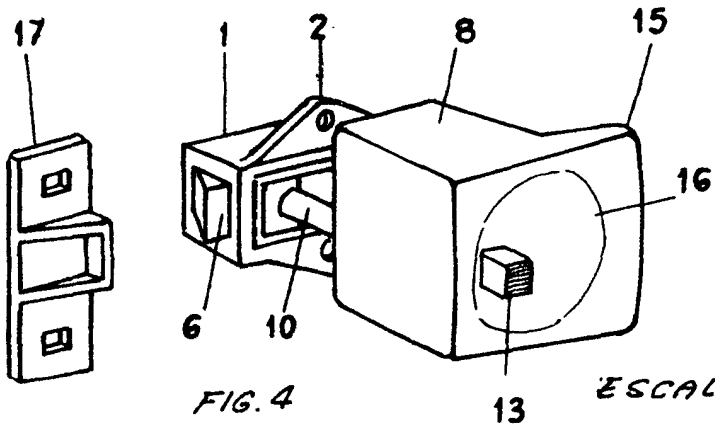


FIG. 4

ESCALA VARIABLE
VALENCIA SEPTIEMBRE 1976

P.A.
Juan Lopez