



10 FEB 1951

La situación prevista para los mandos de éste telar, su tamaño y forma, así como la distribución bilateral de los mismos, facilitan una gran variedad de movimientos a efectuar por los miembros superiores.

5 El giro de cualquier mando accionador del cruzado de la urdimbre, transmite de forma sincronizada el giro de todos los demás, por lo que éste sincronismo permite efectuar incluso movimientos autopasivos combinados de ambos miembros; por ejemplo, la flexoextensión de la muñeca izquierda automoviliza la derecha en su flexoextensión ó la desviación radiocubital ó la pronosupinación.

10 En cuanto a la oposición de resistencia, éste telar dispone del mecanismo apropiado que igualmente sincronizado para los movimientos anteriores, pueden efectuarse de forma progresiva y graduada ó mantenerse en resistencia constante.

15 El retacado de la trama se efectúa por el desplazamiento horizontal del acercamiento ó separación del batán ó marco del peine, movimiento que facilita la flexoextensión activa ó autopasiva del codo y del hombro.

20 La construcción de éste telar es preferentemente metálica y será suministrado con su correspondiente aguja lanzadera, con preferencia de madera barnizada y un cuchillo enhebrador de acero inoxidable.

25 La descripción detallada de éste objeto será hecha con referencia a la adjunta hoja de dibujos, en la que se ha representado un ejemplo de ejecución preferido, que no tiene carácter limitativo alguno, sino simplemente ilustrativo, pudiendo ser objeto de modificaciones de detalle en todo aquello que no altere, de manera fundamental, su propia fi-

30



nalidad característica.

En el plano:

La UNICA FIGURA muestra la vista en perspectiva, -  
semifrontal y de conjunto de un telar de acuerdo con las -  
5 características de la invención.

De conformidad con el ejemplo que se ha represen-  
tado en los dibujos, los mandos de éste telar -1-2- están  
dispuestos bilateralmente y representan la particularidad -  
de que el giro de cualquier mando de los que accionan el -  
10 cruzado de la urdimbre, transmite de forma sincronizada el  
giro a todos los demás, coordinación que se establece a tra-  
vés de los medios de transmisión adecuados.

Se ha previsto la disposición de un mecanismo -3-  
que procura una oposición ó resistencia en el trabajo, es-  
15 tando dicho mecanismo asimismo sincronizado con los movi-  
mientos anteriormente indicados para conseguir dicha resis-  
tencia en una forma progresiva y graduada ó bien mantenerse  
en una oposición constante.

El retacado de la trama se efectúa mediante el des-  
20 plazamiento horizontal en acercamiento ó separación del ba-  
tán ó marco del peine -4-.

Mediante los mandos -5-6-, bilaterales y frontales  
respectivos se consigue la liberación y bloqueo de los ca-  
rretes -7- posterior portador de la urdimbre y -8-, anterior  
25 portador del tejido.

Para conseguir un mejor funcionamiento, los mandos  
que así lo requieran están recubiertos con material sintéti-  
co cuya superficie presenta un fino estriado y los de menor  
uso, que no precisan de éste recubrimiento, presentan una  
30 superficie antideslizante.

Descrito suficientemente el objeto de la solicitud





## NOTA REIVINDICATORIA

=====

En este Modelo de Utilidad se reivindica:

5 1.- Telar de mesa, caracterizado por estar sus mandos dispuestos bilateralmente, manteniendo coordinación cualquier mando accionador del cruzado de la urdimbre con todos los demás, en tal forma que al ser girado uno de ellos transmite de forma sincronizada el giro a los restantes.

10 2.- Telar de mesa, de conformidad con la reivindicación 1ª, caracterizado por comprender un mecanismo destinado a conseguir una oposición ó resistencia en el trabajo, también sincronizado con los movimientos anteriores para poder conseguir tal oposición de forma progresiva y graduada ó mantenerse en resistencia constante.

15 3.- Telar de mesa, de conformidad con las reivindicaciones 1ª y 2ª, caracterizado porque el retacado de la trama se efectúa por el desplazamiento horizontal en acercamiento ó separación del batán ó marco del peine.

20 4.- Telar de mesa, de conformidad con las reivindicaciones 1ª a 3ª, caracterizado porque la liberación y bloqueo de los carretes anterior y posterior portadores del tejido y urdimbre, se efectúa mediante los mandos bilaterales y frontales respectivos.

25 5.- Telar de mesa, de conformidad con las reivindicaciones 1ª a 4ª, caracterizado porque los mandos que así lo requieran son recubiertos con material sintético de superfi-

10 FEB



- 6 -

cie suavemente estriada, al igual que aquellos otros de menor uso y que, por no estar recubiertos, presentan una superficie antideslizante.

6.- "TELAR DE MESA".

5

De conformidad en un todo en lo esencial y fines industriales a lo descrito en la precedente memoria descriptiva y gráficamente representado en los adjuntos planos para su me jor comprensión.

Esta memoria consta de SEIS hojas escritas ó meca-nografiadas por una sola cara a doble espacio.

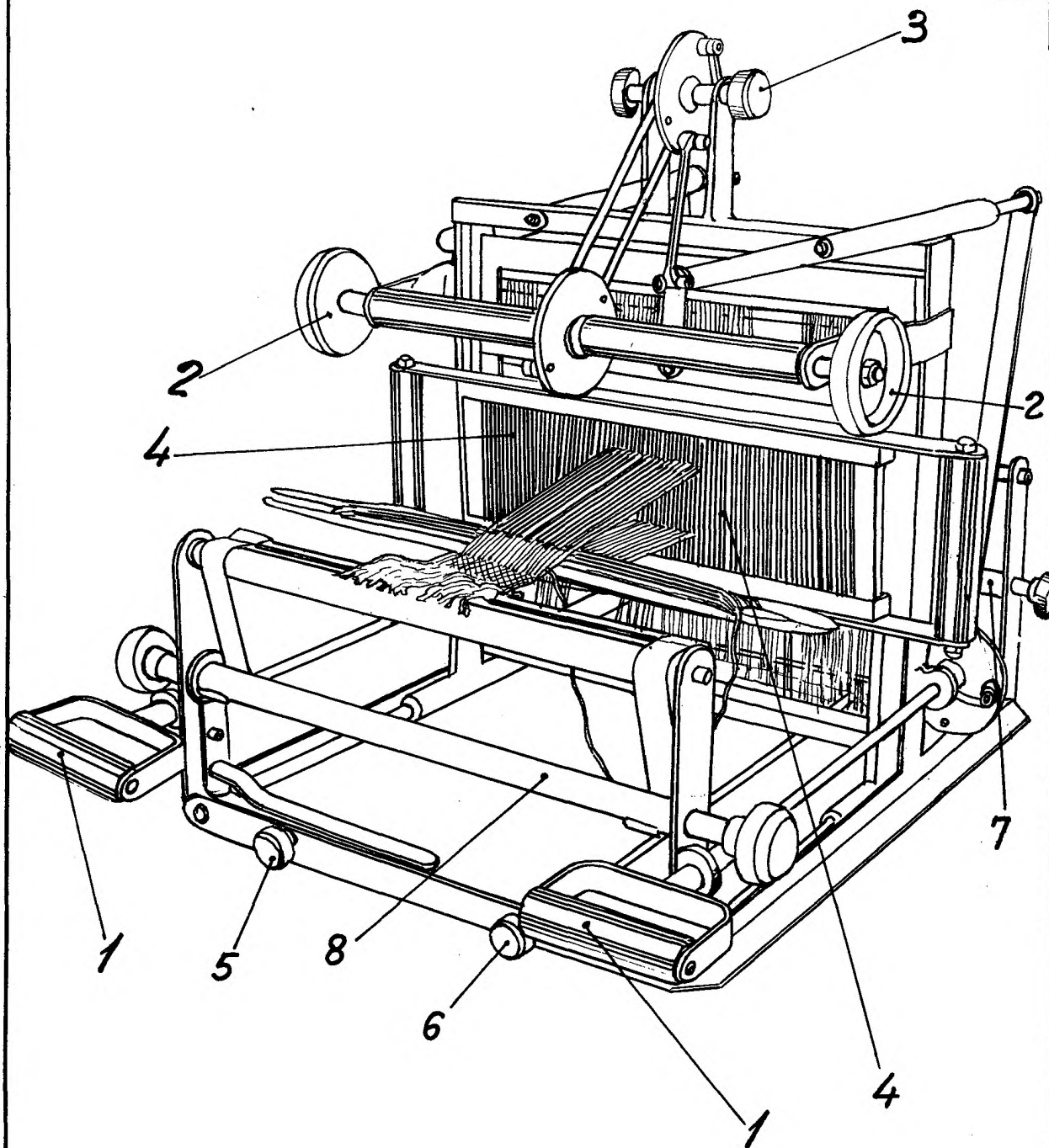
Madrid. | 10 FEB. 1977

Por autorización de los interesados.

JOSE LOPEZ CORTES  
P.P.

D. ANGEL ALONSO MIGUEL  
D. MANUEL ROSADO HERRERO

-HOJA UNICA-



*Escala variable*  
Madrid: 10 FEB. 1977

JOSE LOPEZ CORTES  
P. P.

A large, stylized handwritten signature in black ink, overlapping the printed name 'JOSE LOPEZ CORTES' and the 'P. P.' text.