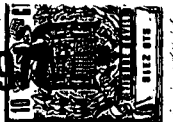




10 FEB 19



plano, en razón de la cual le es posible alcanzar y mantener una posición funcional de horizontalidad.

5 Son pues numerosas las posibles aplicaciones y ventajas de éste plano basculante que se derivan principalmente de su facultad multiposicional que permite colocar al enfermo, convenientemente sujeto al mismo, en la posición más adecuada de acuerdo con la exploración o tratamiento a que haya de ser sometido.

10 Otra ventaja digna de ser destacada es la que concierne a la cualidad móvil del conjunto, que ha sido provisto para ello de las correspondientes ruedas que posibilitan su transporte de un lado a otro facilitándolo. Tal cualidad representa una mejora tanto para el profesional como para el enfermo ya que permite el traslado de éste sobre el propio plano al punto ó puntos donde haya de ser sometido al tratamiento.

15 Teniendo en cuenta las condiciones de novedad y utilidad reunidas por el plano basculante de la invención, se solicita para el mismo privilegio de Modelo de Utilidad que asegure a su peticionario el derecho a la explotación industrial en exclusiva, de conformidad en un todo con el que se reconoce en el art. 171 del vigente Estatuto Ley de Propiedad Industrial.

25 La descripción será ilustrada con una hoja de dibujos en la que se ha representado un ejemplo de ejecución preferido, que no tiene carácter limitativo alguno, sino simplemente ilustrativo y que estará sujeto por tanto a modificaciones de detalle en todo aquello que no altere de un modo fundamental, su propia finalidad característica.



En el plano:

La única figura, muestra en perspectiva el plano basculante móvil de la invención, en una vista semilateral y de conjunto.

5 Haciendo indicación constante al ejemplo representado y a las referencias numéricas que en el mismo se establecen para señalar las distintas partes y elementos que lo componen, éste plano basculante móvil para aplicaciones terapéuticas, que es objeto de solicitud como Modelo de Utilidad, se forma esencialmente a base de un cuerpo plano -1-,  
10 de forma rectangular, que se encuentra enmarcado en su correspondiente bastidor -2- y cuya cara superior se halla convenientemente almohadillada para procurar un cómodo apoyo al usuario, que queda sujeto a dicho plano a través de un número eventual de cinchas -3-, provisto de hebillas desmontables -4-, de doble boca, con asidero central.

15

En uno de los extremos del bastidor -2-, se acopla telescópicamente un elemento reposapiés -5-, desmontable y convenientemente forrado, a base de un material antideslizante.

20

Por su parte posterior superior el plano -1- va provisto de un asidero transverso -6-, cuya misión es la de facilitar el movimiento de basculación y transporte.

25

El citado plano -1-, va acoplado en un armazón base -7-, que constituye su elemento de apoyo, sobre el que bascula por mediación de dos pasadores -8- laterales.

El movimiento de basculación viene a quedar determinado y regulado a través de un sistema telescópico de acoplamiento -9- de plano y armazón, cuyos elementos respecti-

10 FEB.



- 4 -

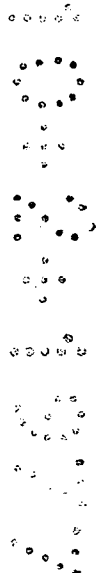
vos se disponen en la cara posterior de aquél y parte posterior del armazón y que resulte accionado a través de un pedal -10-, que transmite y fija la posición elegida.

5

El armazón -7- está dotado en su parte delantera de ruedas -11-, para facilitar su transporte y de patas tope -12- posteriores para conseguir la inmovilidad del conjunto.

10

Descrito suficientemente el objeto de la invención sólo resta añadir que en su realización podrán introducirse todas aquellas modificaciones de detalle que no altere su esencialidad, pudiendo afectar a cambios de forma, materia, dimensiones, proporciones, etc., y en general a todas las que tengan un carácter accesorio ó complementario que deben quedar incluidas en la protección que se recaba.





NOTA REIVINDICATORIA  
=====

En este Modelo de Utilidad se reivindica:

5 1.- Plano Basculante móvil para aplicaciones tera-  
péuticas, caracterizado por estar constituido por un cuerpo  
rectángular, enmarcado en su correspondiente bastidor, que  
aforado longitudinalmente tiene tapizados y almohadillados  
sus componentes y reforzados por la parte posterior con mol-  
duras antirroce, estando provisto en su cara superior de cin-  
chas libres, provistas de hebillas desmontables de doble bo-  
ca, no articuladas y un asidero central.

15 2.- Plano basculante móvil para aplicaciones tera-  
péuticas, de conformidad con la reivindicación 1ª, caracteri-  
zado porque en uno de los extremos del mismo se acopla un re-  
posapiés desmontable, forrado con material antideslizante.

3.- Plano basculante móvil para aplicaciones tera-  
péuticas, de conformidad con las reivindicaciones 1ª y 2ª,  
caracterizado por estar provisto en su parte posterior y su-  
perior de un asidero transverso que facilita su movimiento de  
basculación y transporte.

20 4.- Plano basculante móvil para aplicaciones tera-  
péuticas, de conformidad con las reivindicaciones 1ª a 3ª,  
caracterizado por acoplarse sobre un armazón base, en el que  
se articula a través de puntos de giro para mantener un movi-  
miento de basculación desde la posición vertical a la horizon-  
tal, regulandose dicho movimiento a través de un sistema te-  
lescópico accionado mediante pedal, que transmite y fija al  
sistema de posición requerida, siendo bloqueado por dos pasa-

10 FEB.

- 6 -



dores laterales sincronizados.

5 5.- Plano basculante móvil para aplicaciones terapéuticas, de conformidad con las reivindicaciones 1ª a 4ª, caracterizado porque el armazón base dispone de ruedas delanteras que facilitan el desplazamiento y patas tope posteriores para conseguir la inmovilidad.

6.- "PLANO BASCULANTE MOVIL PARA APLICACIONES TERAPÉUTICAS".

10 De conformidad en un todo en lo esencial y fines industriales a lo descrito en la precedente memoria descriptiva y gráficamente representado en los adjuntos planos para su mejor comprensión.

Esta memoria consta de SEIS hojas escritas ó mecanografiadas por una sola cara a doble espacio.

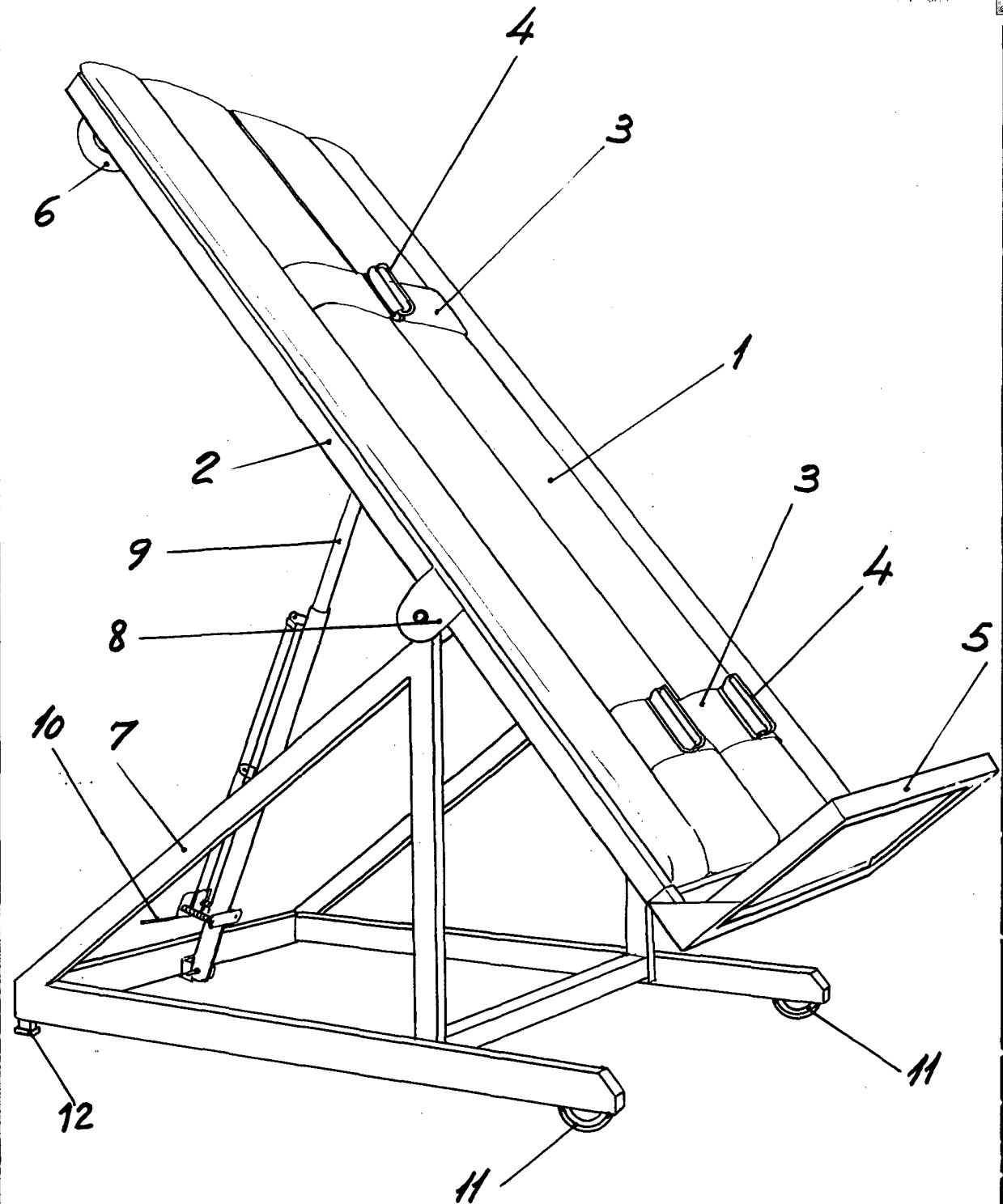
Madrid. | 10 FEB. 1977

Por autorización de los interesados.

JOSE LOPEZ CORTES  
P. F.

D. ANGEL ALONSO MIGUEL  
D. MANUEL ROSADO HERRERO

-HOJA UNICA-



*Escala variable*  
Madrid: 10 FEB 1977  
JOSE LOPEZ CORTES  
P. P. *[Signature]*