

23 AGO. 1955

923640

223649



MEMORIA DESCRIPTIVA
PARA SOLICITAR
PATENTE DE INVENCIÓN
en
ESPAÑA
por VEINTE años

a nombre de SOCIETE ANONYME DE PARTICIPATIONS APPAREILLA-
GE GARDY, entidad suiza, establecida en 14, Faubourg de
l'Hopital, Neuchatel, Suiza, por:

" UN DISPOSITIVO DE CONTACTO PRINCIPAL CON APAGA-CHISPAS
PARA APARATOS DE SECCIONAMIENTO " .-

-0-

La protección de los contactos principa-
les de los aparatos de seccionamiento tales como disyunto-
res, por ejemplo, contra los arcos de ruptura y de cierre,
se realiza normalmente por contactos auxiliares llamados
5 apaga-chispas. Estos apaga-chispas se abren después de la

223649



5 apertura de los contactos principales y se cierran antes de su cierre, de tal forma que ningún arco pueda saltar entre estos contactos principales. En las disposiciones clásicas conocidas, el apaga-chispas móvil y el contacto principal móvil poseen cada uno su propio resorte que les aplica respectivamente, en posición de cierre, sobre el apaga-chispas fijo y el contacto principal fijo.

10 Con vistas a simplificar esta disposición, el presente invento tiene por objeto un contacto principal con apaga-chispas para aparatos de seccionamientos más especialmente para disyuntores, en el cual un resorte único aplica sucesivamente el apaga-chispas móvil y el contacto principal móvil sobre el apaga-chispas fijo y el contacto principal fijo, actuando este resorte por
15 apoyo directo sobre el apaga-chispas móvil articulado directamente sobre el contacto principal móvil asimismo articulado según un brazo de palanca diferente sobre el soporte porta-contacto.

20 Otras particularidades del invento aparecerán en la descripción que sigue a continuación, con referencia a los dibujos adjuntos, dados a título de ejemplos no limitativos, y que hará entender bien cómo puede ser puesto en práctica el invento, formando naturalmente
25 parte del mismo las particularidades de los dispositivos descritos.

La figura 1 representa una vista de lado de un disyuntor equipado con un contacto principal con

223649



apaga-chispas conforme al invento, en posición de cierre.

La figura 2 representa el contacto principal con el apaga-chispas del disyuntor de la figura 1, en posición de abertura.

5 Las figuras 3 y 4 representan dos variantes de realización del contacto principal con apaga-chispas, conforme al invento.

Como está representado en las figura 1 y 2, entre los flancos 1 de cada polo del disyuntor está montado el contacto móvil 2, fijado en un eje de maniobra 3 de sección cuadrada, mandado de la forma habitual por una cerradura. El contacto móvil 2 está constituido por un soporte porta-contacto 4 hecho de fibra, por ejemplo, provisto de una abertura cuadrada 5 destinada a asegurar su solidarización con el eje 3. En este soporte 4 está montado un eje 6 en el que pivota una pieza 7 que forma costado. Este costado 7 lleva una lengüeta 8 provista del contacto principal móvil 9 y fijado a ella por remaches 10, que sirven al mismo tiempo para la fijación de shunts 11. En el interior del costado 7 está montado el contacto apaga-chispas móvil 12, que está articulado, mediante una cuchilla 13, sobre el alma del costado 7, estando este apaga-chispas móvil 12 provisto de un taladro 14, por el que pasa un pivote 15, solidario del alma del costado 7. Un resorte 16, centrado en el pivote 15, se apoya a la vez en el apaga-chispas 12 y en el soporte porta-contacto 4.



223649

En la posición de apertura representada en la figura 2, el resorte 16 aplica el apaga-chispas móvil 12 contra el alma del costado 7. Cuando se quiere enganchar el disyuntor, se actúa sobre el puño 17, que por un dispositivo apropiado de sí bien conocido, asegura el desplazamiento del conjunto ilustrado en la figura 1, por pivotamiento del eje 3, según la flecha f. En este movimiento, el apaga-chispas móvil 12 encuentra primeramente el apaga-chispas fijo 18 y gira en sentido inverso a la flecha f alrededor de la cuchilla 13, comprimiendo el resorte 16. A continuación, en el momento en que el contacto principal móvil 9 encuentra el contacto principal fijo 19, el apaga-chispas móvil 12 está virtualmente solidarizado con el costado 7 que gira alrededor del eje 6 en sentido inverso a la flecha f, asegurando una nueva compresión del resorte 16, hasta que haya terminado el enganche.

Los pares motores y los pares resistentes son función de los brazos de las palancas (15-15) y (13-punto de apoyo de 12), cuando el apaga-chispas reacciona solo sobre el resorte, y (6-15), (6-9) y (6-punto de apoyo de 12), cuando el conjunto de apaga-chispas y contacto móvil actúa sobre el resorte.

La realización representada en la figura 3 es análoga a la representada en las figuras 1 y 2. Los mismos elementos llevan los mismo números de referencia, seguidos del índice a. Este dispositivo no difiere del precedente más que en que, para evitar un despla-



223649

miento intempestivo del contacto principal móvil/9a con relación al soporte porta-contacto 4a alrededor del eje 6a, este contacto principal móvil lleva una espiga 20, que encaja en la abertura de un gancho 21 formado en el soporte del contacto 4a. En el momento del apoyo del contacto principal móvil 9a sobre el contacto principal fijo 19a, la espiga 20 retrocede en la abertura del gancho 21.

La realización ilustrada en la figura 4 no difiere de la descrita en la figura 1 más que en que el apaga-chispas móvil 12b está articulado en 22 sobre el soporte porta-contacto 4b. Los otros elementos del dispositivo llevan los mismos números de referencia que en la figura 1, seguidos del índice b.

Es bien evidente que, sin salirse del marco del presente invento, podrán aportarse modificaciones a los dispositivos descritos. En particular la compresión del resorte puede ser regulada, como se representa en la figura 4, con ayuda de un tornillo 23.

Esta solicitud que corresponde a la presentada en Francia el 24 de Agosto de 1954 bajo el número 675.120, se acoge a los beneficios del artículo 51 del vigente Estatuto sobre Propiedad Industrial.



223649

- O - N O T A - O -

Los puntos de invención propia y nueva que se presentan para que sean objeto de esta solicitud de Patente de Invención en España, por VEINTE años, son los siguientes:

- 5 1º.- Un dispositivo de contacto principal con apaga-chispas para aparatos de seccionamiento, más especialmente para disyuntores, caracterizado porque un resorte único, aplica sucesivamente el apaga-chispas móvil y el contacto principal móvil sobre el apaga chispas fijo y el contacto principal fijo, actuando este resorte por appo directo sobre el apaga-chispas móvil articulado directamente sobre el contacto principal móvil, articulado el mismo según un brazo de palanca diferente sobre el soporte porta-contacto.
- 10
- 15 2º.- Un dispositivo de contacto según la reivindicación 1, caracterizado porque la articulación del apaga-chispas móvil sobre el contacto móvil es efectuada por cuchilla.
- 20 3º.- Un dispositivo de contacto según una de las reivindicaciones precedentes, caracterizado porque una espiga solidaria del soporte porta-contacto, atraviesa el apaga-chispas móvil y sirve de centración al resorte



23 AGO

223649

4º.- Un dispositivo de contacto según una de las reivindicaciones precedentes, caracterizado porque el contacto principal móvil está asociado a un dispositivo de retención sobre el soporte porta-contacto.

5

5º.- Un dispositivo de contacto según una de las reivindicaciones precedentes, caracterizado porque el apaga-chispas móvil está articulado sobre el soporte porta-contacto.

10

6 º.- Un dispositivo de contacto según una de las reivindicaciones precedentes, caracterizado porque hay previstos medios para regular la tensión del resorte.

7º.- Un dispositivo de contacto principal con apaga-chispas para aparatos de seccionamiento.

15

Tal y como se ha descrito en la Memoria que antecede representado en los dibujos que se acompañan y con los fines que se han especificado.

Esta Memoria consta de siete hojas escritas a máquina por una sola de sus caras.

Madrid,

23 AGO. 1951

P. A.

Alberto de Elzabur.

Escala variable

SOCIETE ANONYME DE PARTICIPATIONS APPAREILLAGE GARDY.

112569

223649



223649

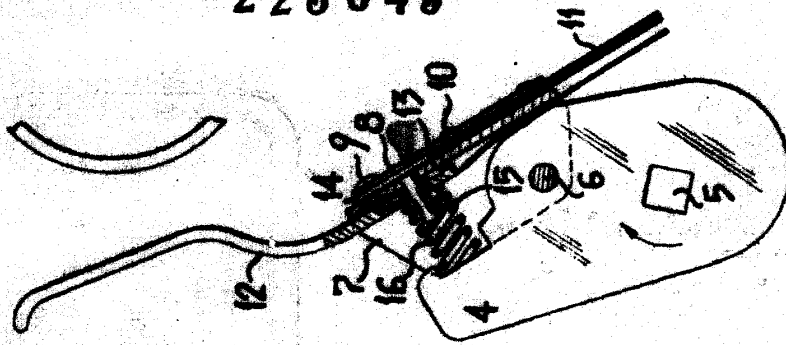


Fig. 2

223649

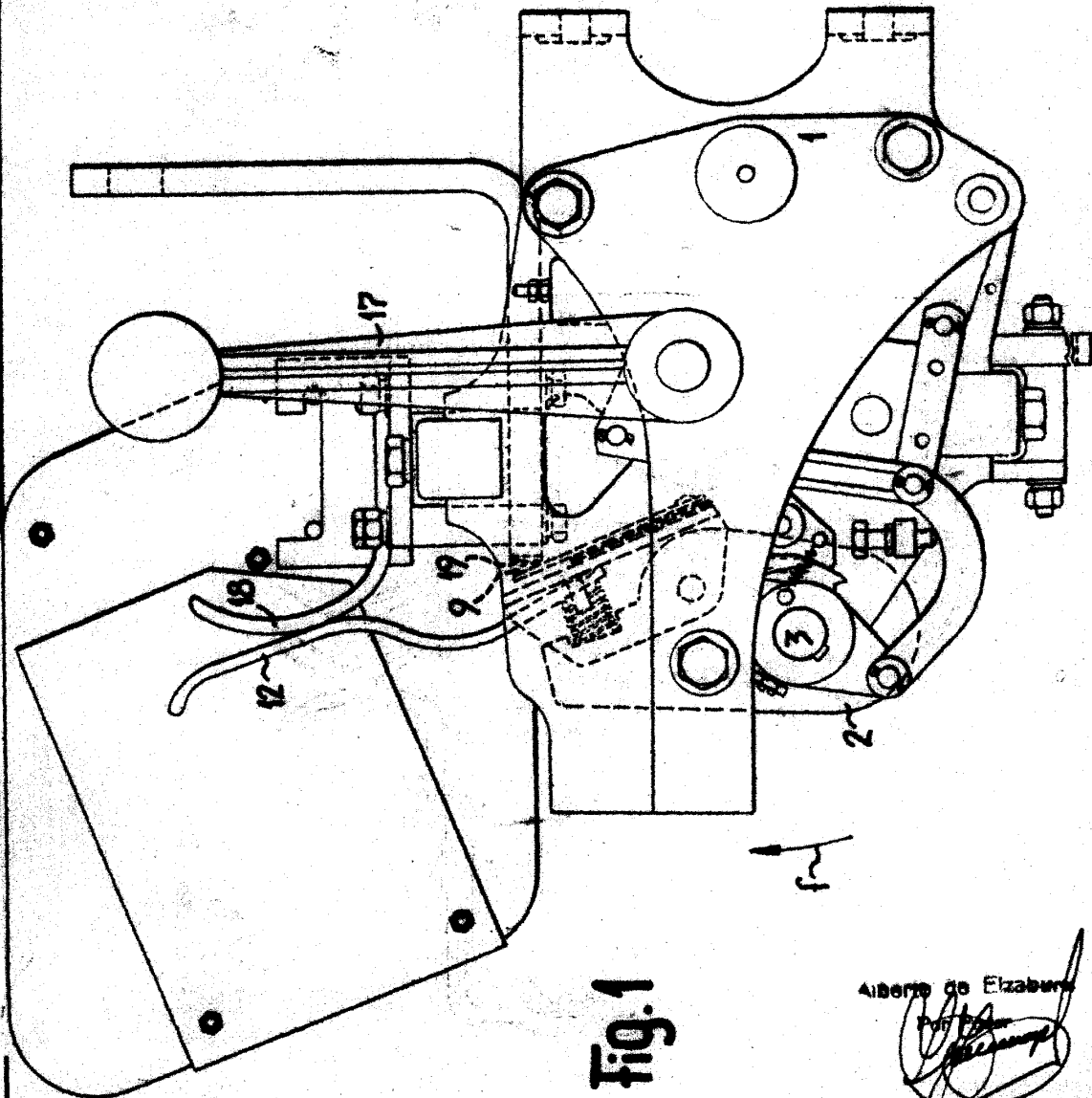
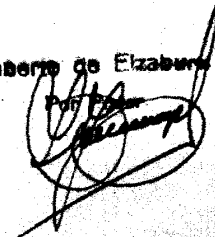


Fig. 1

Alberto de Elzaburo



Escala variable

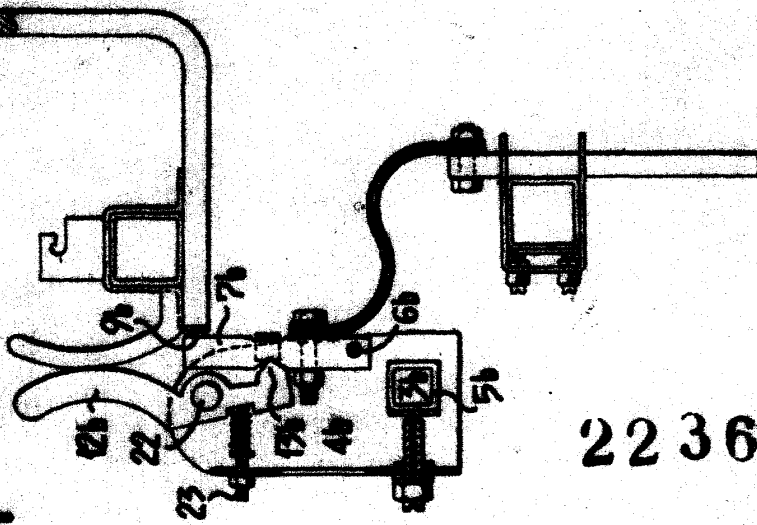
SOCIETE ANONYME DE PARTICIPATIONS APPAREILLAGE GARDY.

P13569
LII/II

228649

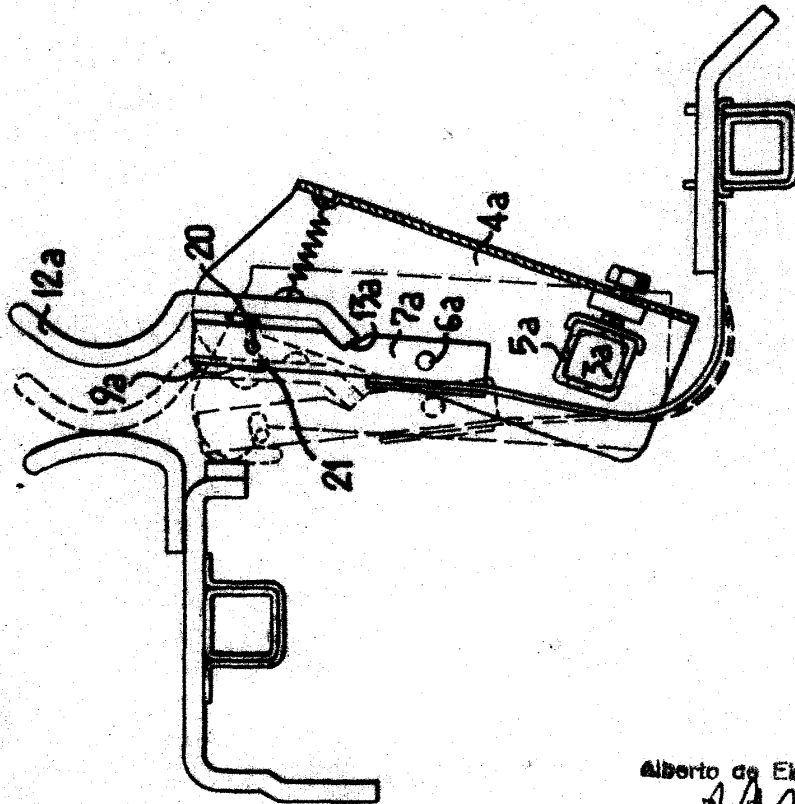


Fig. 4



223649

Fig. 3



Alberto de Elizabert