

19 ES	11 21	NUMERO 223.648	10 A 1
	22	FECHA DE PRESENTACION 7-10-76	

*Remiro*  
**PATENTE DE INVENCION** 223648

30 PRIORIDADES:	32 FECHA	33 PAIS
31 NUMERO		

47 FECHA DE PUBLICIDAD	51 CLASIFICACION INTERNACIONAL A67H	62 PATENTE DE LA QUE ES DIVISIONARIA
------------------------	--	--------------------------------------

64 TITULO DE LA INVENCION "JUGUETE RECREATIVO"
---

71 SOLICITANTE (S) D. ANTONIO MASSO REMIRO
---

DOMICILIO DEL SOLICITANTE C/ Papin nº 25 BARCELONA 14
--

72 INVENTOR (ES)
------------------

73 TITULAR (ES)
-----------------

74 REPRESENTANTE D. BERNARDO UNGRIA GOIBURU
--

1  
5  
10  
15  
20  
25  
30

El Estatuto vigente sobre Propiedad Industrial, de 26 de Julio de 1929, en su texto refundido publicado el 30 de Abril de 1930, establece los caracteres de patentabilidad de las invenciones de tipo industrial que tienen por objeto obtener ventajas sobre lo ya conocido, admitiendo por consiguiente como patentables, las nuevas máquinas, aparatos, instrumentos, procesos de fabricación, etc. La amplitud de conceptos previstos como patentables, ha llevado al legislador a aclarar (Artº. 46) que la enumeración contenida en dicho cuerpo legal es puramente enunciativa y no limitativa, haciéndola extensiva incluso a los descubrimientos de tipo científico (Artº. 47).

El Decreto de 26 de Diciembre de 1947, recogiendo la Orden de 18 de Noviembre de 1935, confirma el criterio legal de que también serán patentables los instrumentos, objetos, o partes de los mismos, que aporten a la función a que son destinados, un beneficio o efecto nuevo, y en definitiva que constituyan una mejora sustancial sobre lo anteriormente conocido.

Pues bien, a tenor de lo expuesto, y en base al articulado que recoge los conceptos expresados, debe considerarse, que la invención a que se refiere la presente memoria, constituye una novedad industrial, con características y ventajas que la hacen merecedora del privilegio de explotación exclusiva que por ella se solicita, premiando así los méritos de quien aporta a la industria del país una mejora efectiva y precisamente comprendida entre las enunciadas por la Ley como patentables. (Arts. 46 y 47 en relación con el 171, en su nueva redacción afectada por la Orden de 18 de Noviembre de 1.935).

1 La presente invención, según se expresa en  
el enunciado de esta Memoria descriptiva, se refiere a un -  
juguete recreativo, que viene determinado por una caja con-  
vencional de reloj a la cual se acopla una cazoleta portan-  
5 te de un mecanismo impulsor. Este mecanismo impulsor está -  
constituido por un brazo que, emergiendo por una ventána la-  
teral de la mencionada carcasa, dispone en oposición de un -  
sector dentado que engrana con un piñón concéntrico a unas -  
placas que pueden ser fijas o giratorias bajo el cristal --  
10 del reloj.

Con este conjunto de elementos mencionados  
se implanta una base sobre la que se logran las siguientes -  
variantes de efecto.

15 a) Placa móvil girando bajo una fija pro-  
vista de aberturas o ventanas. Al pararse la placa móvil, -  
bajo las citadas aberturas o ventanas se aprecia un valor  
situado al azar, bien sea a base de puntuación, valores de  
índices de baraja, etc. Estos valores vendrán representados  
por signos grafiados en la placa fija al piñón y, por tan-  
20 to, móvil.

b) Placa móvil, girando a la vista, es de-  
cir bajo el cristal de la caja del reloj, constituyendo la  
base giratoria de una ruleta.

25 c) Placa fija, no giratoria, provista de  
alveolos donde asientan unas bolas impulsadas por unos bra-  
zos radiales. Estos alveolos estarán marcados constituyendo  
otra forma de ruleta.

30 En cualquier caso, al accionar el brazo -  
que integra el mecanismo impulsor, la parte dentada del mis-  
mo arrastra el piñón hasta que al finalizar la superficie -

1 dentada de dicho brazo el piñón ya en un estado libre si-  
güe girando.

Al soltar el citado brazo, que se encuen-  
tra permamentemente solicitado por un resorte de recupera-  
5 ción, el sector engrana de nuevo y para el piñón automáti-  
camente. La suerte determina la puntuación.

Para que se comprendan más fácilmente las  
características de este juguete recreativo que la invención  
propone, se acompaña a la presente Memoria descriptiva, for-  
mando parte integrante de la misma, una hoja de planos, donde  
10 la figura única representada muestra una vista en perspec-  
tiva del conjunto formado por todas y cada una de las pie-  
zas que integran el juguete recreativo que constituye el --  
objeto de la presente invención, de modo que con ayuda de --  
15 tal hoja de planos va a explicarse al tiempo que su estruc-  
tura el funcionamiento de dicho juguete.

En efecto, se observa que el juguete en --  
cuestión está constituido por una caja de reloj, referencia  
1, en la que por la parte opuesta al cristal 2 se ha previs-  
20 to un alojamiento 3 en el que encaja una cazoleta 4. Esta -  
cazoleta 4 comporta lateralmente una ventana a través de la  
cual se instala parcialmente en su interior un brazo 6 dota-  
do en la parte recayente al interior de dicha cazoleta 4 de  
un sector dentado 5. En oposición a este sector dentado 5,-  
25 el brazo 6 cuenta con un pomo 7 de accionamiento. Este bra-  
zo 6, por otra parte, se halla constantemente solicitado a  
la posición de reposo por un resorte de torsión que aparece  
referenciado con 8.

Del centro geométrico de la cazoleta 7 emer-  
30 ge un eje donde gira un piñón 9 que engrana con el sector -

1 dentando 5 del brazo 6.

5 Este piñón 9, en uno de los casos, es solidario de una placa 10 que, en consecuencia, queda instalada en el conjunto con la posibilidad de giro que le imprime el propio piñón 9 cuando éste es atacado por el sector dentado 5. Sobre el muñón del mencionado piñón 9 pueden ir solidarizados los brazos radiales de la pieza que se indica con 9a.

10 De otro lado, el juguete recreativo que se describe cuenta con una placa 11 que asimismo va solidaria del piñón 9 y por tanto dicha placa se instala en el conjunto con la posibilidad de giro que le imprime dicho piñón. Esta placa 11 cuenta con una serie de alveolos 12 y con unos valores 13, estos últimos representados esquemáticamente.

15 Opcionalmente, el referido piñón 9 irá solidarizado a una placa móvil 14 situada bajo otra fija, incorporando la mencionada placa móvil una o varias ventanas o aberturas 15 coincidentes con valores de puntuación grafados en la placa móvil 10.

20 Por último, el juguete recreativo podrá disponer de una placa fija no giratoria, referencia 16, dotada concéntricamente de un orificio por el que emerge el muñón del piñón 9.

25 En cualquiera de los casos en que se disponga el juguete recreativo que se ha descrito, al accionar el pomo 7 según indica la flecha en la figura anteriormente comentada, la parte dentada del sector circular 5 arrastrará al piñón 9, hasta que al acabarse los dientes del piñón, éste seguirá girando libremente.

30

1

Al soltar el mencionado pomo 7, el sector engranará de nuevo con el piñón en virtud de la recuperación que del brazo 6 efectúa el resorte de torsión 8. Conseguido esta nueva relación de engrane entre el sector dentado 5 y el piñón 9, lógicamente éste realizará una parada automática. La suerte determina la puntuación.

5

No se considera necesario hacer más extensa esta descripción para que cualquier persona perita en la materia comprenda perfectamente la idea que se desea patentar, así como las ventajas que de su realización industrial han de derivarse.

10

Por todo ello, y para evitar posibles imitaciones, se presenta esta solicitud pidiendo la explotación exclusiva de la idea descrita de acuerdo con las consideraciones y puntos que se desean reivindicar que se concretan en las páginas siguientes:

15

20

25

30

1 Hecha la descripción a que se refiere la memoria  
que antecede, es preciso insistir en que los detalles de  
realización de la idea expuesta, pueden variar, es decir,  
que pueden sufrir pequeñas alteraciones, basadas siempre  
5 en los principios fundamentales de la idea, que son en esen-  
cia los que quedan reflejados en los párrafos de la descrip-  
ción hecha. En efecto, el Artículo 48 del Estatuto vigente  
sobre Propiedad Industrial, establece como no patentables,  
en su apartado tercero, "los cambios de forma, dimensiones,  
10 proporciones y materias de un objeto ya patentado" fijando  
así el criterio del legislador en el sentido de que paten-  
tada una idea que pueda dar lugar a una realidad práctica  
e industrializable, nadie podrá apoyarse en ella para, a  
pretexto de haber introducido ligeras modificaciones, pre-  
15 sentarla como nueva y propia.

Este principio, en cuanto al alcance de la protec-  
ción del objeto patentado se refiere, se halla confirmado  
por numerosas Sentencias del Tribunal Supremo, y entre -  
ellas, como más terminantes, en las de fechas 16 de octubre  
20 de 1954, 23 de enero de 1959, 20 de marzo de 1964 y otras.

Establecido el concepto expresado, en cuanto a la  
amplitud que debe darse a la protección solicitada, se re-  
25 dacta a continuación la Nota de Reivindicaciones, de acuer-  
do con lo que se establece en el último párrafo del apar-  
tado tercero del Artículo 100 de la Ley, sintetizando así  
las novedades que se desean reivindicar:

#### NOTA DE REIVINDICACIONES

30 En resumen, el privilegio de explotación exclusi-  
va que se solicita, recaerá sobre las reivindicaciones si-  
guientes:

1           1ª.- "JUGUETE RECREATIVO", caracterizado esencialmente porque está constituido por una caja de reloj en la que por la parte opuesta al cristal se ha previsto un alojamiento en el que encaja una cazoleta en cuyo interior se ha  
5 dispuesto un sector circular parcialmente dentado que se prolonga en un brazo que emerge lateralmente de la caja del reloj, rematando en un pomo, estando el brazo solicitado por un resorte que mantiene la parte dentada del sector engranada con un piñón concentrico a una placa fija o giratoria bajo el cristal del reloj.

10           2ª.- "JUGUETE RECREATIVO", según reivindicación anterior, caracterizado esencialmente porque el piñón inicia su giro por arrastre del sector dentado y dicho giro se mantiene libre por fuga del sector dentado con respecto al piñón el cual se detiene cuando el sector dentado, por acción del resorte, engrana nuevamente con el piñón.

15           3ª.- "JUGUETE RECREATIVO", según reivindicaciones anteriores, caracterizado esencialmente porque opcionalmente el piñón está solidarizado a una placa móvil y ésta en su  
20 giro, provoca el desplazamiento de una o varias bolas, habiéndose previsto en dicha placa, alveolos de posicionamiento para las bolas con valores de puntuación.

25           4ª.- "JUGUETE RECREATIVO", según reivindicaciones anteriores, caracterizado esencialmente porque opcionalmente el piñón está solidarizado a una placa móvil situada bajo otra fija, la cual incorpora una o varias aberturas coincidentes con valores de puntuación grafiados en la placa móvil

30           5ª.- "JUGUETE RECREATIVO", según reivindicaciones anteriores, caracterizado esencialmente porque opcionalmente

1 el piñón está solidarizado a un eje libre concéntrico y -  
vertical a una placa fija, cuyo eje emerge sobre la placa  
y se solidariza a uno o más brazos radiales que constitu-  
5 yen medio de impulsión de una o varias bolas, estando pro-  
vista dicha placa fija de alveolos de posicionamiento para  
las bolas con indicadores de puntuación.

6ª.- Se reivindica por último como objeto  
sobre el que ha de recaer el Modelo de Utilidad que se so-  
licita: "JUGUETE RECREATIVO"

10 Todo tal y como queda descrito y reivin-  
dicado en la presente Memoria descriptiva que consta de -  
nueve páginas mecanografiadas y dibujos adjuntos.

Madrid, 7 de Octubre de 1.976

BERNARDO UNGRIA

p.p.

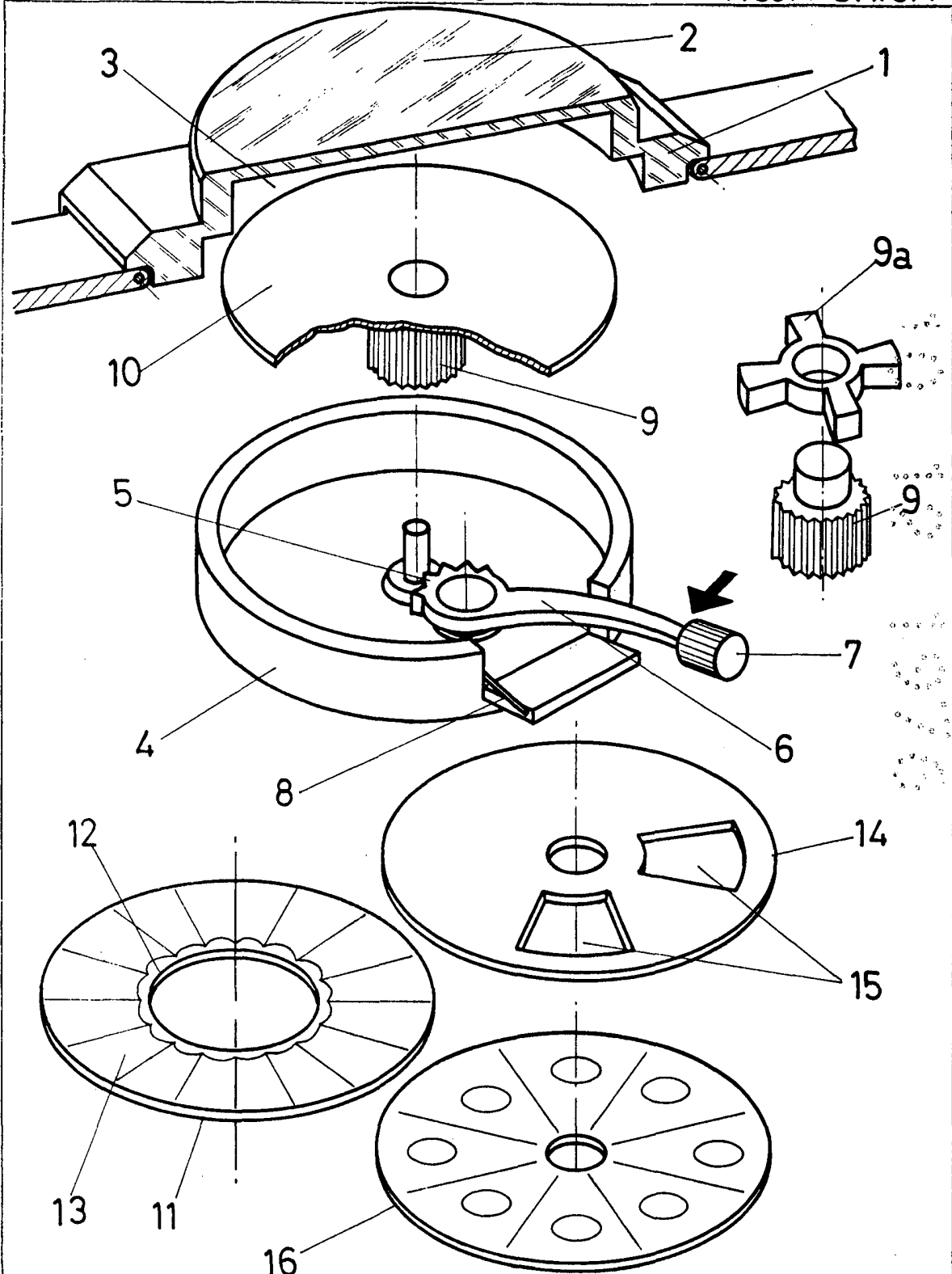


15

20

25

30



**ESCALA VARIABLE**

Madrid, 7 de OCTUBRE de 1976

**BERNARDO UNGRIA**

P. P.