



ESPAÑA

(10) ES	(11) NUMERO	(10) Y
(21)	223.645	
(22)	FECHA DE PRESENTACION	
	7-10-76	

MODELO DE UTILIDAD

(30) PRIORIDADES:	(31) NUMERO	(32) FECHA	(33) PAIS
(47) FECHA DE PUBLICIDAD	(61) CLASIFICACION INTERNACIONAL A 63 H		
(64) TITULO DE LA INVENCIÓN MANDO SELECTOR INTERRUPTOR-EMBRAGUE PARA JUGUETERIA.			
(71) SOLICITANTE (S) JUGUETES Y ESTUCHES, S.A. (JYESA).			
DOMICILIO DEL SOLICITANTE Avda. División Azul s/n IBI (Alicante)			
(72) INVENTOR (ES)			
(73) TITULAR (ES)			
(74) REPRESENTANTE DON BERNARDO UNGRIA GOIBURU.			

001 31 02

1 El Estatuto vigente sobre Propiedad Industrial, de
26 de Julio de 1929, en su texto refundido publicado el 30
de Abril de 1930, establece los caracteres de patentabili-
5 dad de las invenciones de tipo industrial que tienen por
objeto obtener ventajas sobre lo ya conocido, admitiendo
por consiguiente como patentables; las nuevas máquinas, a-
paratos, instrumentos, procesos de fabricación, etc. La am
plitud de conceptos previstos como patentables, ha llevado
10 al legislador a aclarar (Artº. 46) que la enumeración con-
tenida en dicho cuerpo legal es puramente enunciativa y no
limitativa, haciéndola extensiva incluso a los descubrimien-
tos de tipo científico (Artº. 47).

15 El Decreto de 26 de Diciembre de 1947, recogiendo
la Orden de 18 de Noviembre de 1935, confirma el criterio
legal de que también serán patentables los instrumentos, ob
jetos, o partes de los mismos, que aporten a la función a
que son destinados, un beneficio o efecto nuevo, y en defi-
nitiva que constituyan una mejora sustancial sobre lo ante
riormente conocido.

20 Pues bien, a tenor de lo expuesto, y en base al ar
ticulado que recoge los conceptos expresados, debe conside-
rarse, que la invención a que se refiere la presente memo-
ria, constituye una novedad industrial, con características
y ventajas que la hacen merecedora del privilegio de explo-
25 tación exclusiva que por ella se solicita, premiando así
los méritos de quien aporta a la industria del país una me-
jora efectiva y precisamente comprendida entre las enuncia-
das por la Ley como patentables. (Arts. 46 y 47 en relación
30 con el 171, en su nueva redacción afectada por la Orden de
18 de Noviembre de 1.935).

1 La presente invención, según se expresa en el enunciado de esta Memoria descriptiva consiste en un mando selector interruptor-embague para juguetería.

5 En líneas generales, el mando selector comprende una palanca accionada por un cable tractor contra la actuación de un resorte recuperador. La palanca realiza un avance intermitente de una pieza cilíndrica rotativa a través de un mecanismo de trinquete, cuya pieza cilíndrica rotativa dispone periféricamente de unos álabes radiales -
10 que atacan alternativamente contra los contactos de un interruptor eléctrico determinando la apertura y cierre del circuito eléctrico correspondiente.

15 Al propio tiempo, la pieza cilíndrica rotativa provoca el desplazamiento axial de una cabeza de un árbol de transmisión en un mecanismo motriz, de tal manera que al traccionar el cable de la palanca, se seleccionan posiciones de la pieza cilíndrica rotativa que ordena la conexión eléctrica y desconexión de las dos posiciones del desplazamiento axial del árbol de transmisión.

20 Para complementar la descripción que seguidamente se va a realizar, y con el fin de ayudar a la mejor comprensión de las características del invento, se acompaña con la presente Memoria descriptiva un juego de dibujos donde se ha representado lo siguiente:

25 La figura 1ª muestra una vista en planta superior del mando selector.

La figura 2ª corresponde a una vista en sección diametral.

30 La figura 3ª corresponde a una vista en perspectiva de la pieza cilíndrica rotativa con la palan-

1 ca de accionamiento y dispuesta sobre un eje con la inter-
posición de un resorte helicoidal.

5 Por último la figura 4ª corresponde a
una vista en perspectiva de la citada pieza cilíndrica ro-
tativa.

10 Como puede observarse, a tenor de los
planos comentados, el mando selector interruptor-embague
para juguetería comprende una palanca 1 provista de un ca-
ble 2 tractor, contra la actuación de un resorte recupera-
dor 3.

Al accionar el cable, la palanca 1 rea-
liza el avance intermitente, a través de un mecanismo de -
trinquete 4-5-6, de una pieza cilíndrica rotativa 7.

15 El trinquete se compone de una pieza
cilíndrica 4 con unso salientes 5 en su cara superior que
se introducen en ranuras 6 dispuestas anularmente en la --
base inferior de la pieza rotativa 7, encontrándose la pie-
za 4 y la pieza 7 unidas por un eje y unidas constantemen-
te por la disposición de un resorte helicoidal con una --
20 arandela de fijación sobre el citado eje común.

25 La pieza cilíndrica rotativa 7 presen-
ta perifericamente unos álabes radiales 8 y 9 que atacan -
alternativamente contra el contacto 10 de un interruptor -
compuesto por el citado contacto 10 y otro contacto 11, --
uniéndolos y separándolos determinando la apertura y cierre
del circuito eléctrico correspondiente.

30 Al propio tiempo la citada pieza cilín-
drica 7 rotativa presenta en combinación con los álabes ra-
diales 8 y 9, otro álabes o resalte axial 12 a modo de cuña
selectorial, la cual proporciona el desplazamiento axial -

1 de una cabeza 13 dispuesta sobre un árbol de transmisión
14 de un mecanismo 15 motriz, contra un resorte de recupe-
ración 16 dispuesto sobre el citado eje 14.

5 Con esta constitución, además de rea-
lizar la apertura y cierre del interruptor eléctrico 10 y
11, al traccionar del cable 2 de la palanca 1, se seleccio-
na también posiciones de la pieza cilíndrica 7 rotativa --
que ordena la conexión eléctrica y desconexión de las dos
10 posiciones del desplazamiento axial del árbol 14 al conec-
tar el resalte radial 12 con la cabeza 13 del árbol de --
transmisión 14.

15 No se considera necesario hacer más --
extensa esta descripción para que cualquier persona perita
en la materia comprenda perfectamente la idea que se desea
patentar, así como las ventajas que de su realización in--
dustrial han de derivarse.

20 Por todo ello y para evitar posibles
imitaciones, se presenta esta solicitud, pidiendo la ex--
plotación exclusiva de la idea descrita, de acuerdo con --
las consideraciones y puntos que se desean reivindicar --
que se concretan en las páginas siguientes:

25

30



1 Hecha la descripción a que se refiere la memoria
que antecede, es preciso insistir en que los detalles de
realización de la idea expuesta, pueden variar, es decir,
que pueden sufrir pequeñas alteraciones, basadas siempre
5 en los principios fundamentales de la idea, que son en esen-
cia los que quedan reflejados en los párrafos de la descrip-
ción hecha. En efecto, el Artículo 48 del Estatuto vigente
sobre Propiedad Industrial, establece como no patentables,
en su apartado tercero, "los cambios de forma, dimensiones,
10 proporciones y materias de un objeto ya patentado" fijando
así el criterio del legislador en el sentido de que paten-
tada una idea que pueda dar lugar a una realidad práctica
e industrializable, nadie podrá apoyarse en ella para, a
pretexto de haber introducido ligeras modificaciones, pre-
15 sentarla como nueva y propia.

Este principio, en cuanto al alcance de la protec-
ción del objeto patentado se refiere, se halla confirmado
por numerosas Sentencias del Tribunal Supremo, y entre -
ellas, como más terminantes, en las de fechas 16 de octubre
20 de 1954, 23 de enero de 1959, 20 de marzo de 1964 y otras.

Establecido el concepto expresado, en cuanto a la
amplitud que debe darse a la protección solicitada, se re-
dacta a continuación la Nota de Reivindicaciones, de acuer-
do con lo que se establece en el último párrafo del apar-
25 tado tercero del Artículo 100 de la Ley, sintetizando así
las novedades que se desean reivindicar:

NOTA DE REIVINDICACIONES

En resumen, el privilegio de explotación exclusi-
va que se solicita, recaerá sobre las reivindicaciones si-
30 guientes:

1

1a.- "MANDO SELECTOR INTERRUPTOR-EM-

BRAGUE PARA JUGUETERIA", caracterizado esencialmente porque una palanca (1) accionada por un cable tractor (2), contra la actuación de un resorte recuperador (3), realiza el avance intermitente, a través de un mecanismo de trinquete, -- (4,5,6) de una pieza cilíndrica rotativa (7) cuya periferia presenta álabes radiales (8) y (9) que atacan alternativamente contra uno de los contactos (10) de un interruptor eléctrico (10-11), determinando la apertura y cierre del circuito eléctrico correspondiente, al tiempo que dicha pieza cilíndrica (7) rotativa presenta, en combinación con dichos -- álabes radiales (8) y (9), un álabe o resalte axial (12), a modo de cuña sectorial, la cual proporciona el desplazamiento axial de la cabeza (13), de un árbol de transmisión (14) de un mecanismo motriz (15), contra resorte de recuperación (16), de modo que la tracción de dicho cable (2) accionador de dicha palanca (1), selecciona posiciones de la pieza cilíndrica (7) rotativa que ordena la conexión eléctrica y -- desconexión en las dos posiciones del desplazamiento axial de dicho árbol de transmisión (14).

5

10

15

20

2a.- Se reivindica por último como objeto sobre el que ha de recaer el Modelo de Utilidad que se solicita: "MANDO SELECTOR INTERRUPTOR-EMBRAGUE PARA JUGUETERIA".

25

30

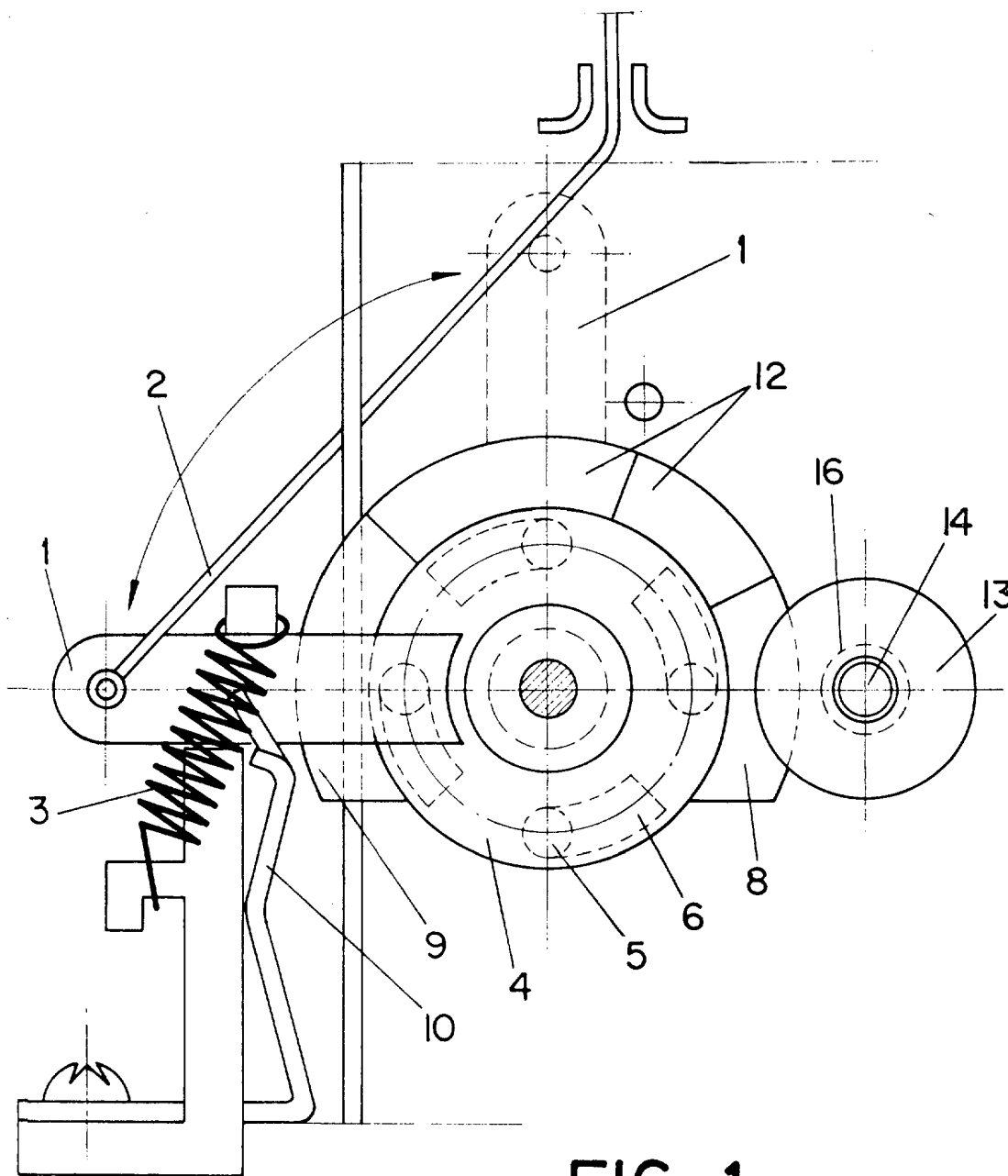


FIG-1

ESCALA VARIABLE

Madrid, de 0011 de 197

BERNARDO UNGRIA

P. P.

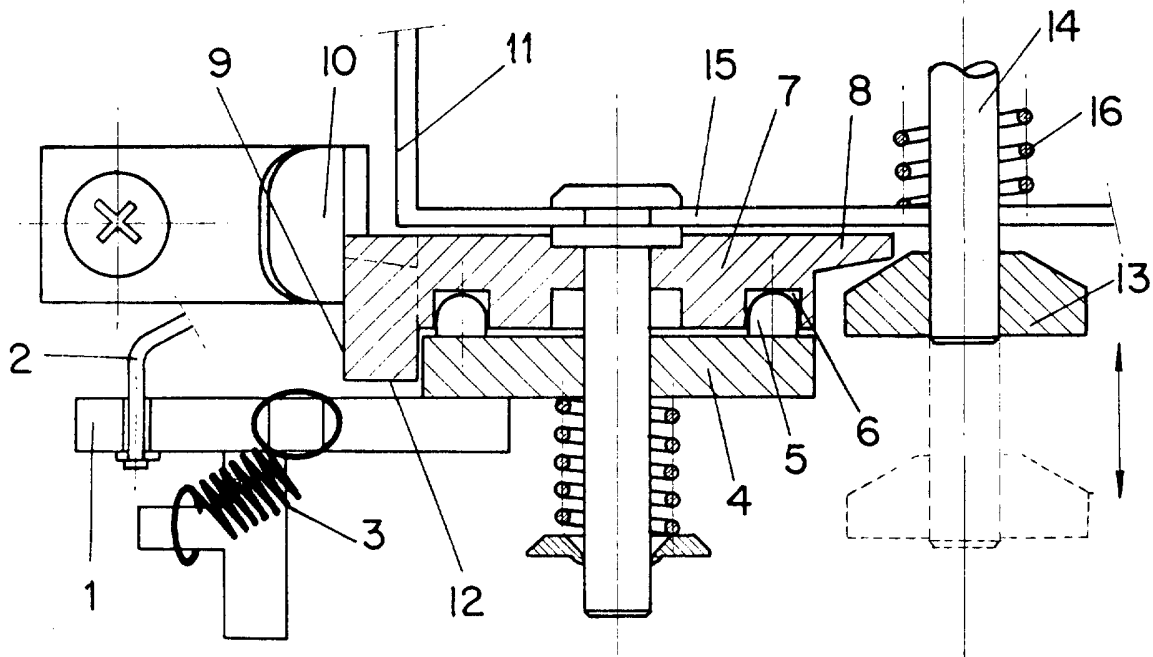


FIG-2

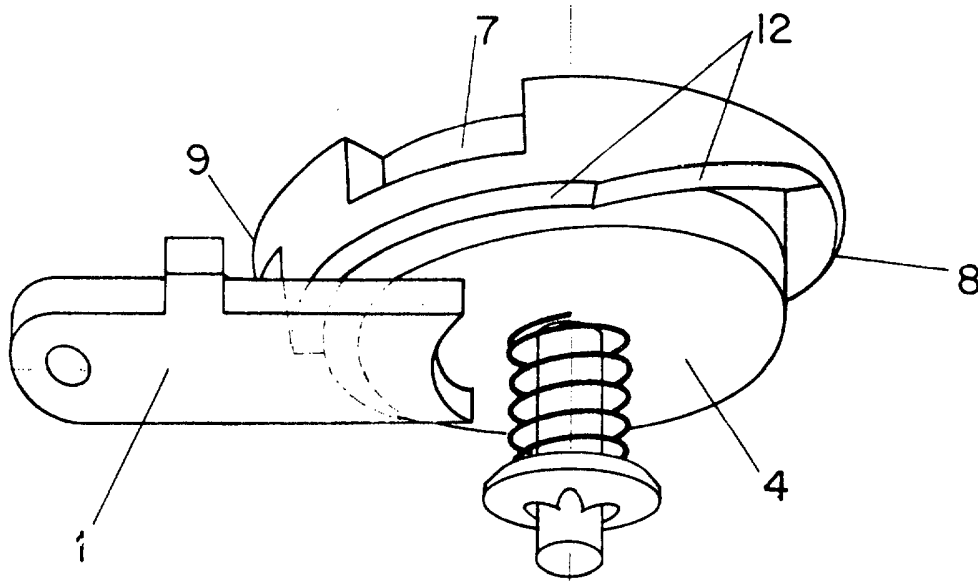


FIG-3

ESCALA VARIABLE

Madrid, de 1971 de 1971

BERNARDO UNGRIA

p. p.

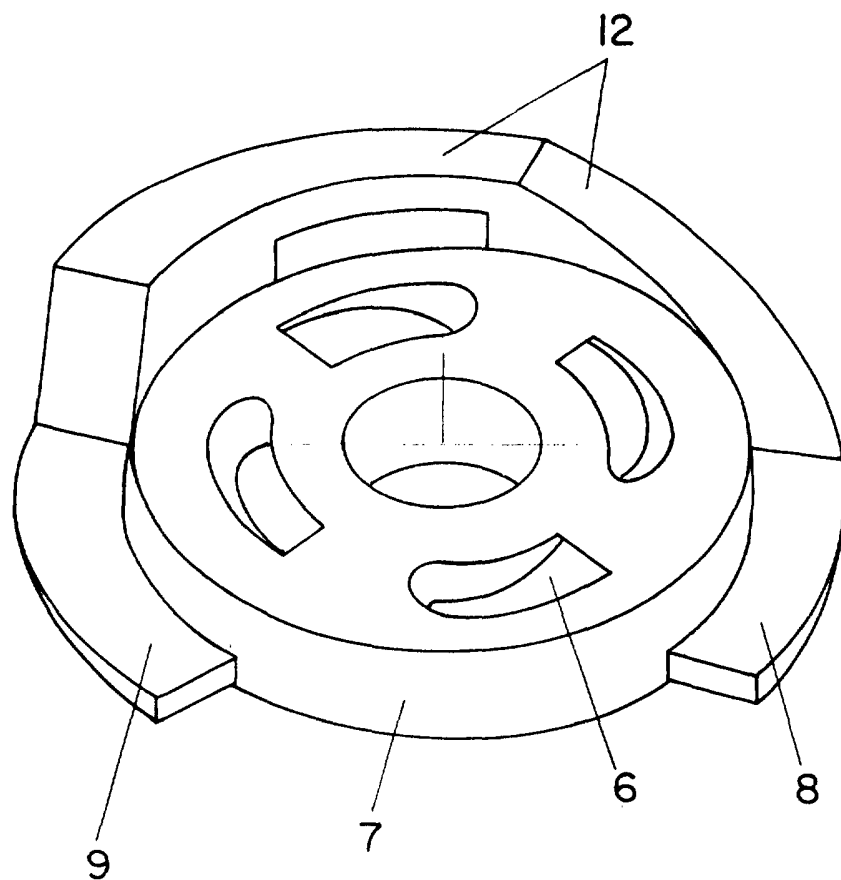


FIG-4

ESCALA VARIABLE

Madrid, / de / de 197 /

BERNARDO UNGRIA

P. P.