



ESPAÑA

19 ES	11 NUMERO	10 Y
	21 223635	
	22 FECHA DE PRESENTACION	

MODELO DE UTILIDAD

30 PRIORIDADES:	32 FECHA	33 PAIS
31 NUMERO		

47 FECHA DE PUBLICIDAD	51 CLASIFICACION INTERNACIONAL
	G03B

54 TITULO DE LA INVENCIÓN

"DISPOSITIVO PARA PROYECTAR LA IMAGEN OBSERVADA EN MICROSCOPIO."

71 SOLICITANTE (S)

D. Enrique Giménez Mañanet

DOMICILIO DEL SOLICITANTE

Barcelona, Génova, no. 19

72 INVENTOR (ES)

el mismo

73 TITULAR (ES)

el mismo

74 REPRESENTANTE

D. Germán González Porta

M E M O R I A D E S C R I P T I V A

=====

Correspondiente al registro de Modelo de Utilidad que por veinte años se solicita a favor de D. Enrique Giménez Mañanet, de nacionalidad española, residente en Barcelona, Génova, no. 19, por:

5. "DISPOSITIVO PARA PROYECTAR LA IMAGEN OBSERVADA EN MICROSCOPIO."
-

El objeto del presente Modelo de Utilidad se refiere a un dispositivo para proyectar la imagen observada en microscopios.

10. El dispositivo en cuestión es ideal para pequeños grupos reunidos con objeto de ver, estudiar y dialogar especímenes microscópicos, ya que es más Agradable la labor de conjunto que el trabajo aislado.

El dispositivo, pues, permite a los componentes de un grupo de estudio o trabajo, ver simultáneamente la proyección y ampliación del detalle del espécimen.

15. Para una correcta interpretación se describe, a continuación un caso de realización práctica a título de ejemplo no limitativo, del nuevo dispositivo acompañándose de una hoja de dibujos en la que en la figura 1 se representa en alzado parte del dispositivo según

la invención, el periscopio. En la figura 2 es la misma representación pero en sección. En las figuras 3, 4 y 5 son sendas vistas en plantas y en alzado de la otra parte del dispositivo, el condensador de rayos lumínicos y en la figura 5 un detalle de como funciona el dispositivo en una proyección a la pared.

5.

Consiste la invención en que el dispositivo está constituido por una pipa (1) en el interior de la cual y precisamente en el ángulo de su acodo (2) hay alojado un espejo inclinado (3) a fin de que la imagen que es captada por su extremo inferior (4) alojado en el tubo de enfoque - visor (5) del microscopio (6) con las lentes de aumento, incida en el espejo (3) y sea reflejada y proyectada a través del segundo brazo (7) de mayor diámetro de la pipa, contra la superficie que convenga separada a la distancia oportuna, actuando así el dispositivo de periscopio - proyector.

10

15.

El brazo tubular (4) que se adentra en el interior del tubo de enfoque del visor (5), al que previamente se le ha retirado el cristal superior para permitir el paso del extremo inferior de la pipa, presenta una multiplicidad de escalonados superpuestos (8) que determinan distintos salientes de tope y asiento sobre el perfil de la boca anular del tubo de enfoque (5), permitiendo así la adaptación del dispositivo a distintos diámetros del tubo de enfoque (5).

20.

25.

El brazo superior (7) determinado por el acodo (2) a 90° es de mayor diámetro que el inferior (4) y preferentemente es troncocónico, formando su boca aborcardada el extremo libre, con objeto de permitir la expansión de los rayos lumínicos proyectados.

30.

Para favorecer la nitidez de proyección de la pipa (1), sobre la lámpara incandescente del microscopio se dispone un condensador (9) de los rayos lumínicos de la misma, formado por una cubierta troncocónica con prolongación cilíndrica (10) en su cénit perforado (11), en el que se halla la lente de aumento requerida (12), de manera que por estar cubierta la lámpara por la cobertura troncocónica, todos los rayos lumínicos de la misma son recogidos y dirigidos hacia la chimenea central determinada por el orificio del cénit (11)

ya la prolongación cilíndrica (10) en donde se condensan por la lente (13) y proyectan hacia el objetivo del microscopio.

5. La cubierta (9) para la condensación de los rayos lumínicos de la lámpara tiene en su base mayor un faldón anular (14) de adaptación al portalámparas en cual faldón hay unas muescas oportunas (15) para establecer la circulación de aire refrigerante del calor producido por la lámpara y además determinar entre muescas y muesca dedos de sección sensiblemente prensil.

10. Se sobreentiende que en el presente caso serán variables cuantos de talles de construcción y acabado no alteren, cambien o modifiquen la esencialidad de la invención.

N O R A R E I V I N D I C A T O R I A

15. Habiéndose descrito ampliamente el objeto y utilidad de la invención, se declaran como no practicadas ni divulgadas en España las siguientes reivindicaciones:

20. 1ª.- DISPOSITIVO PARA PROYECTAR LA IMAGEN OBSERVADA EN MICROSCOPIOS, caracterizado por el hecho de que está constituido por una pipa en el interior de la cual y precisamente en el ángulo acodado hay alojado un espejo inclinado a fin de que la imagen que es captada por su extremo inferior alojado en el tubo de enfoque - visor del microscopio con las lentes de aumento, incida en el espejo y sea reflejado y proyectada a través del segundo brazo de mayor diámetro de la pipa, contra la superficie que convenga separada a la distancia oportuna, actuando así el dispositivo de periscopio
25. proyector.

30. 2ª.- DISPOSITIVO PARA PROYECTAR LA IMAGEN OBSERVADA EN MICROSCOPIOS, según la anterior reivindicación, en el que el brazo tubular que se adentra en el interior del tubo de enfoque del visor, al que previamente se le ha retirado el cristal superior para permitir el paso del extremo inferior de la pipa, presenta una multiplicidad de escalonados superpuestos que determinan distintos salientes de tope y asiento sobre el perfil de la boca anular del tubo de enfo-

que, permitiendo así la adaptación del dispositivo a distintos diámetros del tubo de enfoque.

5. 3ª.- DISPOSITIVO PARA PROYECTAR LA IMAGEN OBSERVADA EN MICROSCOPIOS, según las anteriores reivindicaciones, en el que el brazo superior determinado por el acodo a 90º es de mayor diámetro que el inferior y preferentemente es troncocónico, formando su boca abocardada el extremo libre, con objeto de permitir la expansión de los rayos lumínicos proyectados.

10. 4ª.- DISPOSITIVO PARA PROYECTAR LA IMAGEN OBSERVADA EN MICROSCOPIOS, según las anteriores reivindicaciones, en el que para favorecer la nitidez de proyección de la pipa, sobre la lámpara incandescente del microscopio se dispone un condensador de los rayos lumínicos de la misma formado por una cubierta troncocónica con prolongación cilíndrica en su cénit, perforado, en el que se halla
15. la lente de aumento requerida, de manera que por estar recubierta la lámpara por la cobertura troncocónica todos los rayos lumínicos de la misma son recogidos y dirigidos hacia la chimenea central determinada por el orificio del cénit y su prolongación cilíndrica en donde se condensan por la lente y proyectan hacia el objetivo del mi-
20. croscopio.

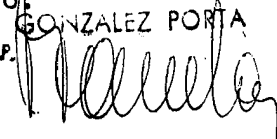
25. 5ª.- DISPOSITIVO PARA PROYECTAR LA IMAGEN OBSERVADA EN MICROSCOPIOS, según las anteriores reivindicaciones, en el que la cubierta para la condensación de rayos lumínicos de la lámpara tiene en su base mayor un faldón anular de adaptación al portalámparas en cual faldón hay unas muescas oportunas para establecer la circulación del aire refrigerado del calor producido por la lámpara y además determinar entre muesca y muesca dedos de acción sensiblemente presil.

30. 6ª.- DISPOSITIVO PARA PROYECTAR LA IMAGEN OBSERVADA EN MICROSCOPIOS.

Según se describe y reivindica en la presente Memoria Descriptiva, que consta de CUATRO hojas foliadas, escritas a máquina por una sóla de sus caras.

Barcelona para Madrid, a 4 de Octubre de 1976.

G. GONZALEZ PORTA
P. P.



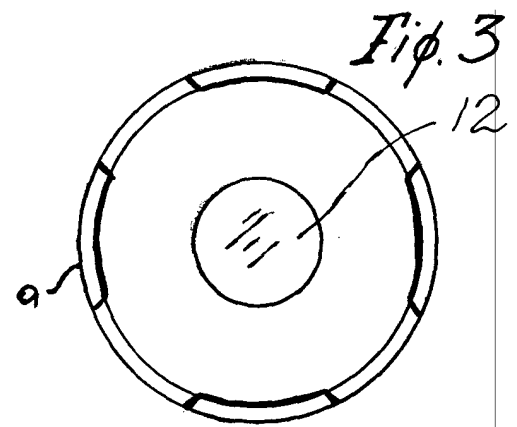
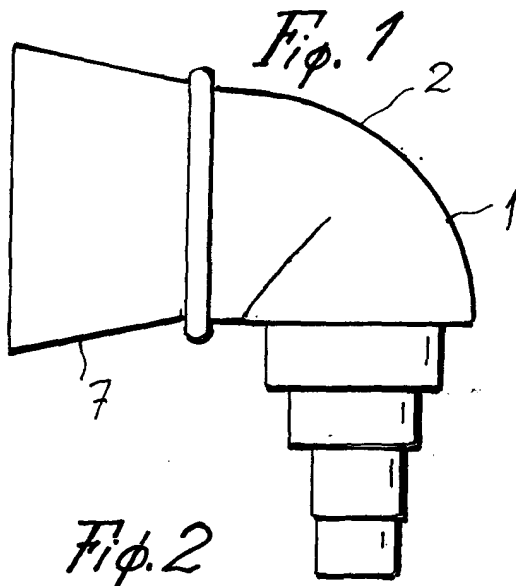


Fig. 2

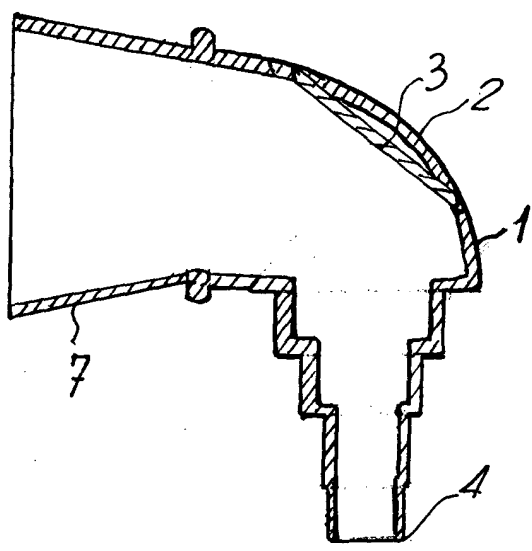


Fig. 4

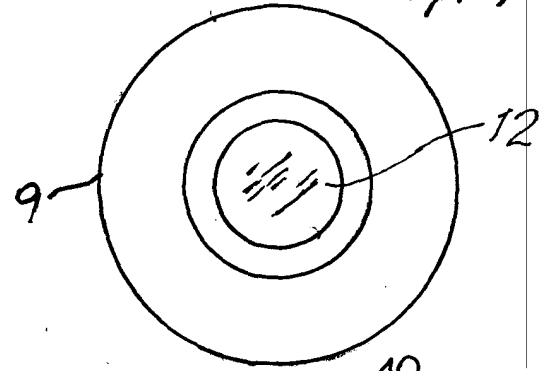


Fig. 5

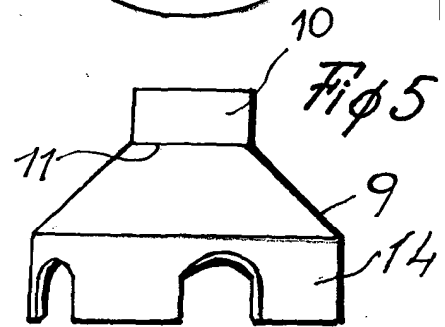
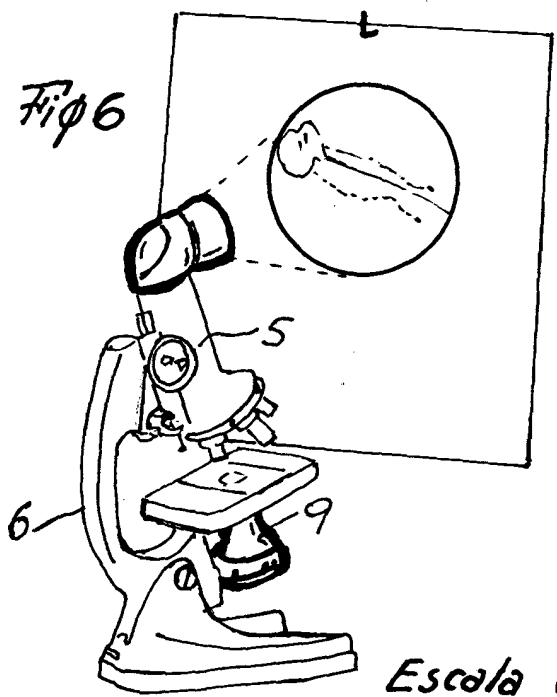


Fig. 6



Barcelona para
Madrid 4 OCT, 1976

G. GONZALEZ PORTA
P. A.

Escala Variable